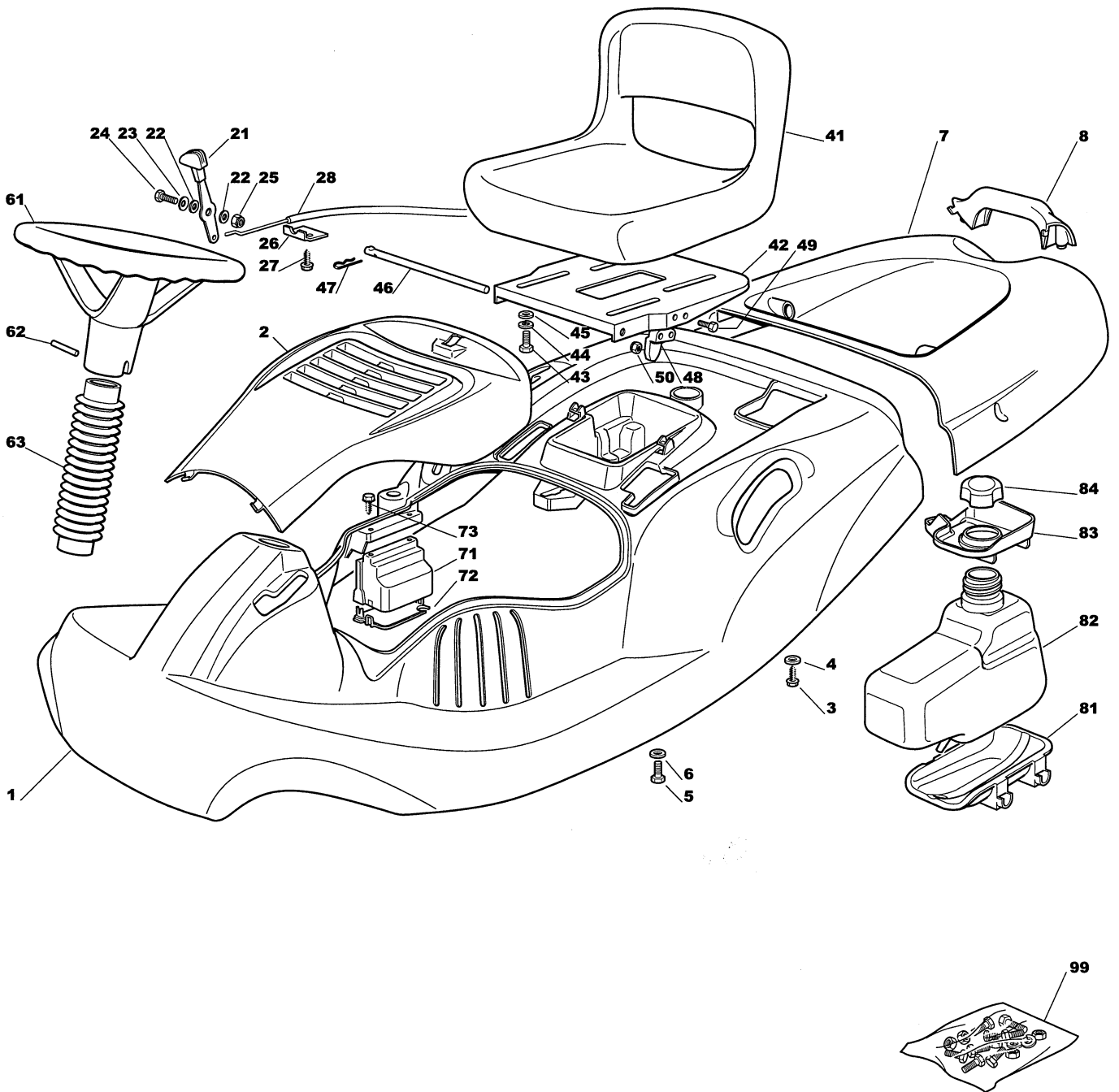
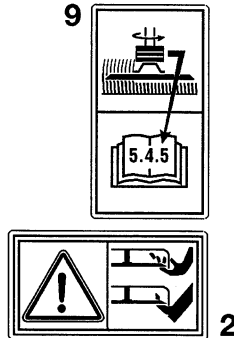
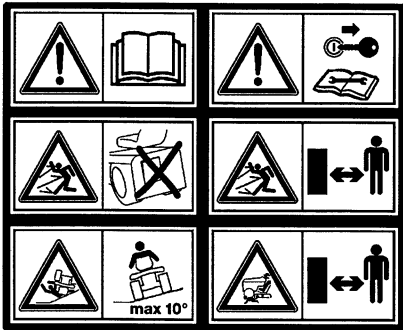
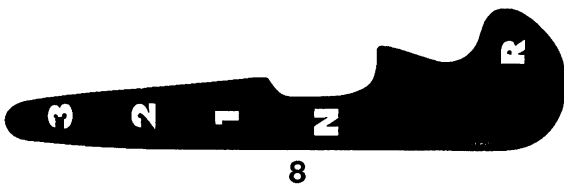


Genuine Spare Parts

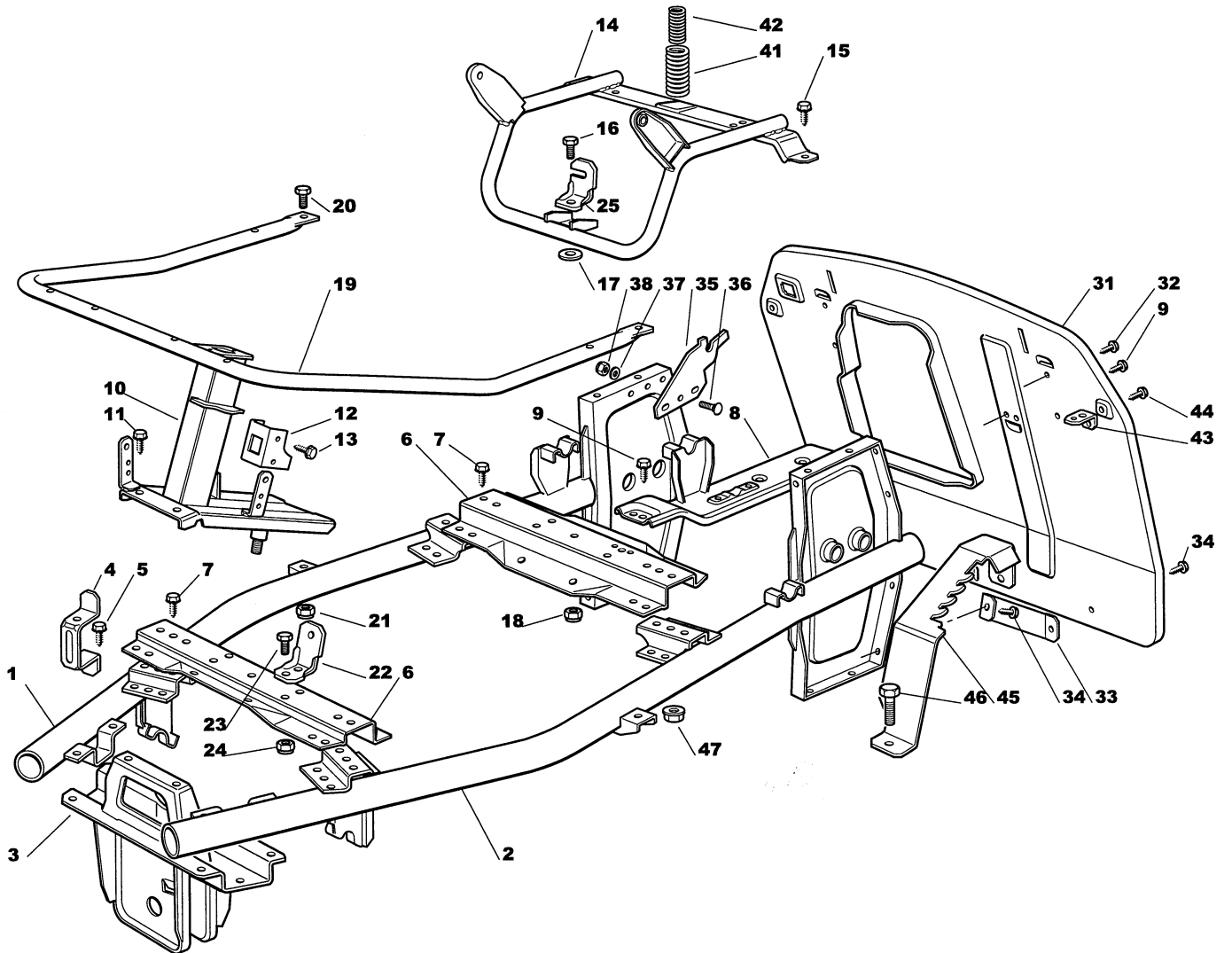




Utgåva Issue		Bildnr Picture No		GARDEN COMPACT KAROSS		GARDEN COMPACT BODY WORK		Sida Page	
2003-11		1433A						2	
Pos. Fig.	Antal/Quantity				Art nr Part No	Benämning	Description	Sats Kit	Anmärkning Notes
	2502								
1	1				1136-0945-01 Hjulåpning.....	Wheel cover			
2	1				1136-0946-01 Motorkåpa	Engine cover			
3	4				9836-9635-12 Skruv	Screw			
4	4				9699-0060-02 Planbricka.....	Flat washer.....			
5	2				9836-9618-12 Skruv	Screw			
6	4				9699-0035-02 Planbricka.....	Flat washer.....			
7	1				1136-0947-01 Uppsamlarkåpa.....	Grass catcher cover			
8	1				1136-0956-01 Handtag	Handle			
21	1				1136-0767-01 Gasreglage.....	Throttle lever.....			
22	2				9699-0060-02 Planbricka.....	Flat washer.....			
23	1				1136-0608-01 Bricka	Washer			
24	1				9997-0625-16 Skruv	Screw			
25	1				9747-0631-02 Låsmutter	Lock nut			
26	1				1136-0709-01 Fäste	Plate			
27	2				9847-7816-16 Skruv	Screw			
28	1				1136-1059-01 Gasreglagewire.....	Throttle cable			
X 41	1				1136-1245-01 Sits	Seat			
42	1				1136-0973-01 Sitsstöd	Seat support			
43	4				9997-0820-16 • Skruv	• Screw			
44	4				9683-0030-02 • Låsbricka	• Lock washer			
45	4				9699-0056-02 • Planbricka.....	• Flat washer			
46	1				1136-1017-01 Axel	Pin			
47	1				1136-0095-01 Låsnål	Hair pin			
48	1				1136-0942-01 Kam	Cam			
49	2				1136-0820-01 Skruv	Screw			
X 50	2				9747-0531-02 Mutter	Nut			
61	1				1136-1278-01 Ratt	Steering wheel			
62	1				1136-0810-01 Stift	Pin			
63	1				1136-0982-01 Skydd	Guard			
71	1				1136-0984-01 Skydd	Guard			
72	1				1136-0983-01 Skydd	Guard			
73	2				9847-7813-16 Skruv	Screw			
81	1				1136-1013-01 Tankstöd	Tank support			
82	1				1136-0995-01 Bränsletank.....	Fuel tank			
83	1				1136-0981-01 Skydd	Guard			
84	1				1136-1014-01 Tanklock	Tank cap			
99	1				1136-1109-01 Skruvsats.....	Screw set.....			Inkl. pos 43 - 45

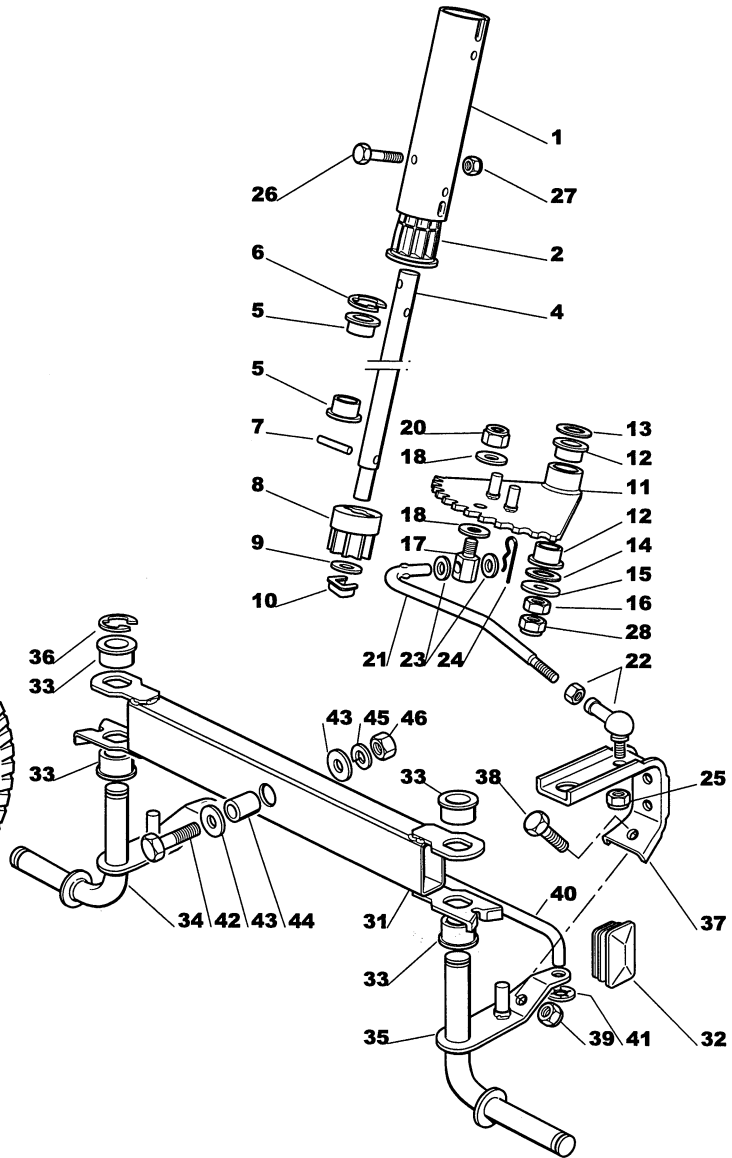
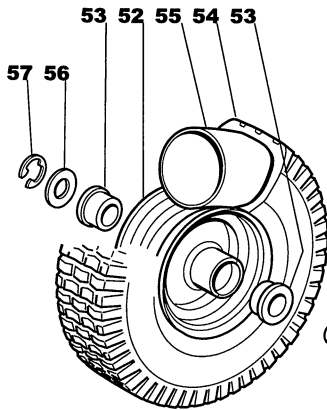
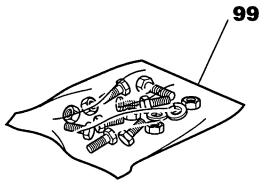


Utgåva Issue		Bildnr Picture No		GARDEN COMPACT DEKALER		GARDEN COMPACT LABELS		Sida Page	
2003- 11		1434						4	
Pos. Fig.	Antal/Quantity			Art nr Part No	Benämning	Description	Sats Kit	Anmärkning Notes	
	2502								
1	1			1136-0035-01	Dekal	Label			
2	1			1136-0021-01	Dekal	Label			
3	1			1136-0827-01	Dekal	Label			
5	1			1136-0830-01	Dekal	Label			
6	1			1136-0831-01	Dekal	Label			
7	1			1136-0829-01	Dekal	Label			
8	1			1136-0828-01	Dekal	Label			
9	1			1136-0833-01	Dekal	Label			

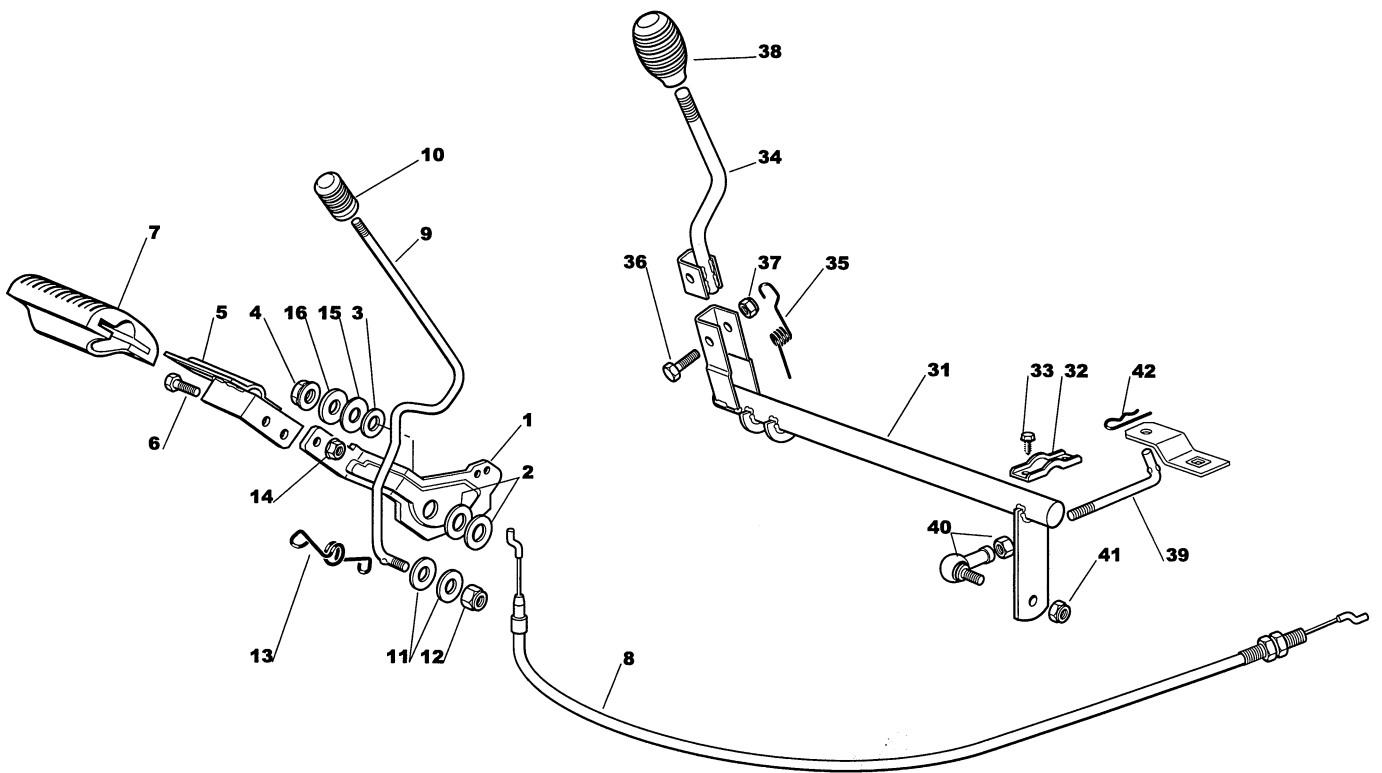


Utgåva Issue		Bildnr Picture No		GARDEN COMPACT CHASSI		GARDEN COMPACT CHASSIS		Sida Page	
2003-11		1435A						6	
Pos. Fig.	Antal/Quantity				Art nr Part No	Benämning	Description	Sats Kit	Anmärkning Notes
	2502								
1	1				1136-1085-01	Ramrör- hö.....	Side frame- RH.....		
2	1				1136-1086-01	Ramrör- vä.....	Side frame- LH.....		
3	1				1136-1100-01	Stöd.....	Support.....		
4	2				1136-1005-01	Bygel.....	Clamp.....		
5	6				1136-0815-01	Skruv.....	Screw.....		
6	2				1136-0988-01	Förstärkning.....	Reinforcement.....		
7	12				1136-0815-01	Skruv.....	Screw.....		
8	1				1136-1094-01	Förstärkning.....	Reinforcement.....		
9	4				1136-0815-01	Skruv.....	Screw.....		
10	1				1136-1101-01	Stöd.....	Support.....		
11	6				1136-0815-01	Skruv.....	Screw.....		
12	1				1136-0421-01	Fäste.....	Clamp.....		
13	2				9847-7809-16	Skruv.....	Screw.....		
14	1				1136-1102-01	Stödbåge.....	Support.....		
15	2				1136-0815-01	Skruv.....	Screw.....		
16	1				9997-0830-16	Skruv.....	Screw.....		
17	1				1136-0014-01	Bricka.....	Washer.....		
18	1				9747-0831-02	Mutter.....	Lock nut.....		
19	1				1136-1018-01	Stöd.....	Support.....		
20	4				9997-0630-12	Skruv.....	Screw.....		
21	4				9747-0631-02	Låsmutter.....	Lock nut.....		
22	1				1136-1010-01	Vinkelfäste.....	Angle bracket.....		
23	1				9997-0616-16	Skruv.....	Screw.....		
24	1				9747-0631-02	Låsmutter.....	Lock nut.....		
25	1				1136-1206-01	Vinkelfäste.....	Angle bracket.....		
31	1				1136-1090-01	Plåt- bak.....	Plate- rear.....		
32	4				1136-0815-01	Skruv.....	Screw.....		
33	2				1136-0987-01	Förstärkning.....	Reinforcement.....		
34	4				1136-0815-01	Skruv.....	Screw.....		
35	2				1136-1007-01	Bygel.....	Clamp.....		
36	2				1136-0825-01	Skruv.....	Screw.....		
37	2				9699-0090-02	Planbricka.....	Flat washer.....		
38	2				9747-0831-02	Mutter.....	Lock nut.....		
41	1				1136-0960-01	Fjäder.....	Spring.....		
42	1				1136-0962-01	Fjäder.....	Spring.....		
43	2				1136-0999-01	Vinkelfäste.....	Angle bracket.....		
44	2				9847-8116-16	Skruv.....	Screw.....		
45	1				1136-0997-01	Tandad skena.....	Rack.....		
46	2				9997-0616-16	Skruv.....	Screw.....		
47	2				9739-0631-22	Mutter.....	Nut.....		

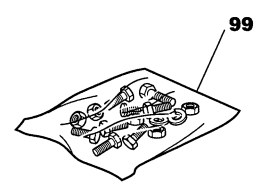
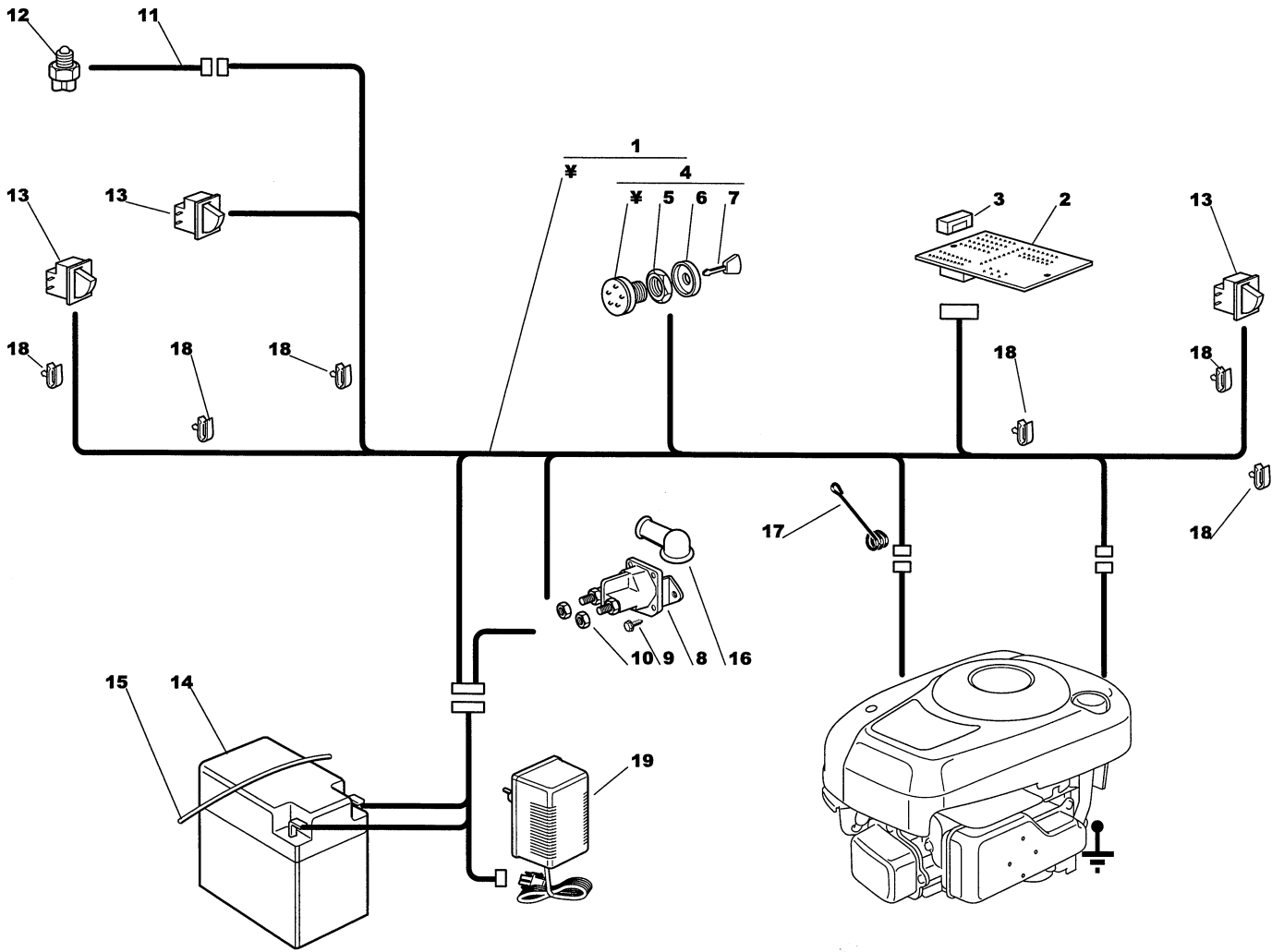
X



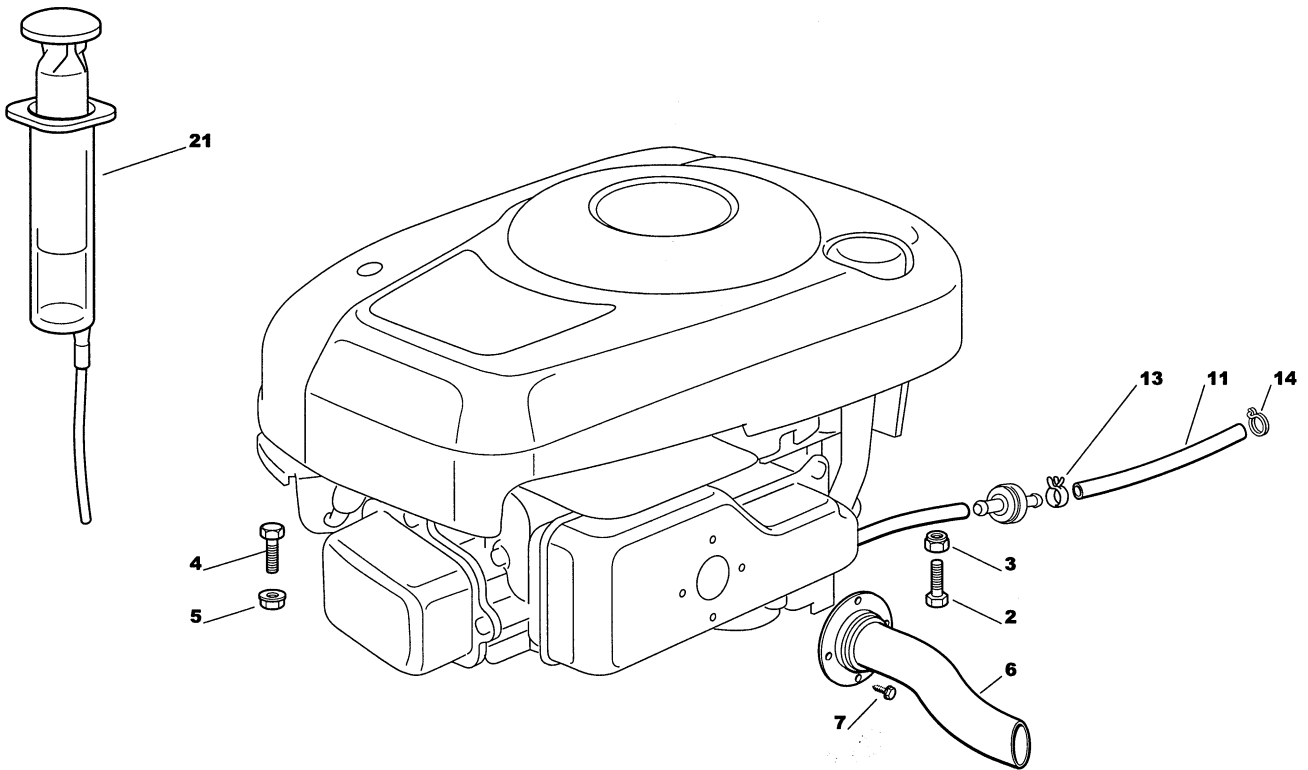
Utgåva Issue		Bildnr Picture No		GARDEN COMPACT STYRNING		GARDEN COMPACT STEERING		Sida Page	
2003- 11		1436A						8	
Pos. Fig.	Antal/Quantity				Art nr Part No	Benämning	Description	Sats Kit	Anmärkning Notes
	2502								
X 1	1				1136-1262-01	Rörförlängning	Column extension		
2	1				1136-0939-01	Bussning	Bush		
4	1				1136-0970-01	Rattrör	Steering column		
5	2				1136-0938-01	Bussning	Bush		
6	1				9652-0015-04	Låsring	Retaining ring		
7	1				9595-0262-00	Spännstift	Locating pin		
8	1				1136-0408-01	Styrdrev	Steering pinion		
9	1				9699-0037-02	Bricka	Washer		
10	1				1136-0008-01	Låsplatta	Lock plate		
11	1				1136-1095-01	Sektordrev	Ring gear		
12	2				1136-0938-01	Bussning	Bush		
13	1				1136-0993-01	Bricka	Washer		
14	1				1136-0089-01	Bricka	Washer		
15	1				9699-0056-02	Planbricka	Flat washer		
16	1				9799-0831-02	Mutter	Nut		
17	1				1136-0243-01	Ledbult	Pivot bolt		
18	2				1136-0308-01	Bricka	Washer		
20	1				9747-1031-02	Låsmutter	Lock nut		
21	1				1136-0935-01	Stång	Rod		
22	1				1136-0093-01	Kulled	Ball joint		
23	2				1136-0308-01	Bricka	Washer		
24	1				9598-0002-02	Låsnål	Pin lock		
25	1				9747-0831-02	Mutter	Lock nut		
26	2				9997-0645-12	• Skruv	• Screw		
27	2				9747-0631-02	• Låsmutter	• Lock nut		
28	1				9747-0831-02	Mutter	Lock nut		
31	1				1136-1064-01	Framaxel	FRont axle		
32	2				1136-0842-01	Lock	Cap		
33	4				1136-0938-01	Bussning	Bush		
34	1				1136-1076-01	Spindel- hö	Stub axle- RH		
35	1				1136-1077-01	Spindel- vä	Stub axle- LH		
36	1				1136-0805-01	Låsring	Snap ring		
37	1				1136-1011-01	Stöd	Support		
38	1				9997-0820-16	Skruv	Screw		
39	1				9747-0831-02	Mutter	Lock nut		
40	1				1136-1015-01	Styrstag	Tie rod		
41	2				9675-0012-02	Starlock	Locking washer		
42	1				9997-1260-02	Skruv	Screw		
43	2				1136-0016-01	Bricka	Washer		
44	1				1136-0165-01	Distans	Spacer		
45	1				9683-0055-02	Låsbricka	Lock washer		
46	1				9799-1231-02	Mutter	Nut		
52	2				1136-1066-01	Fälg	Rim		
53	4				1136-0936-01	Bussning	Bush		
54	2				1136-0976-01	Däck	Tire		
55	2				1136-0978-01	Innerslang	Inner tube		
56	2				9699-0104-02	Bricka	Washer		
57	2				1136-0805-01	Låsring	Snap ring		
99	1				1136-1109-01	Skruvsats	Screw set		Inkl. pos 26, 27



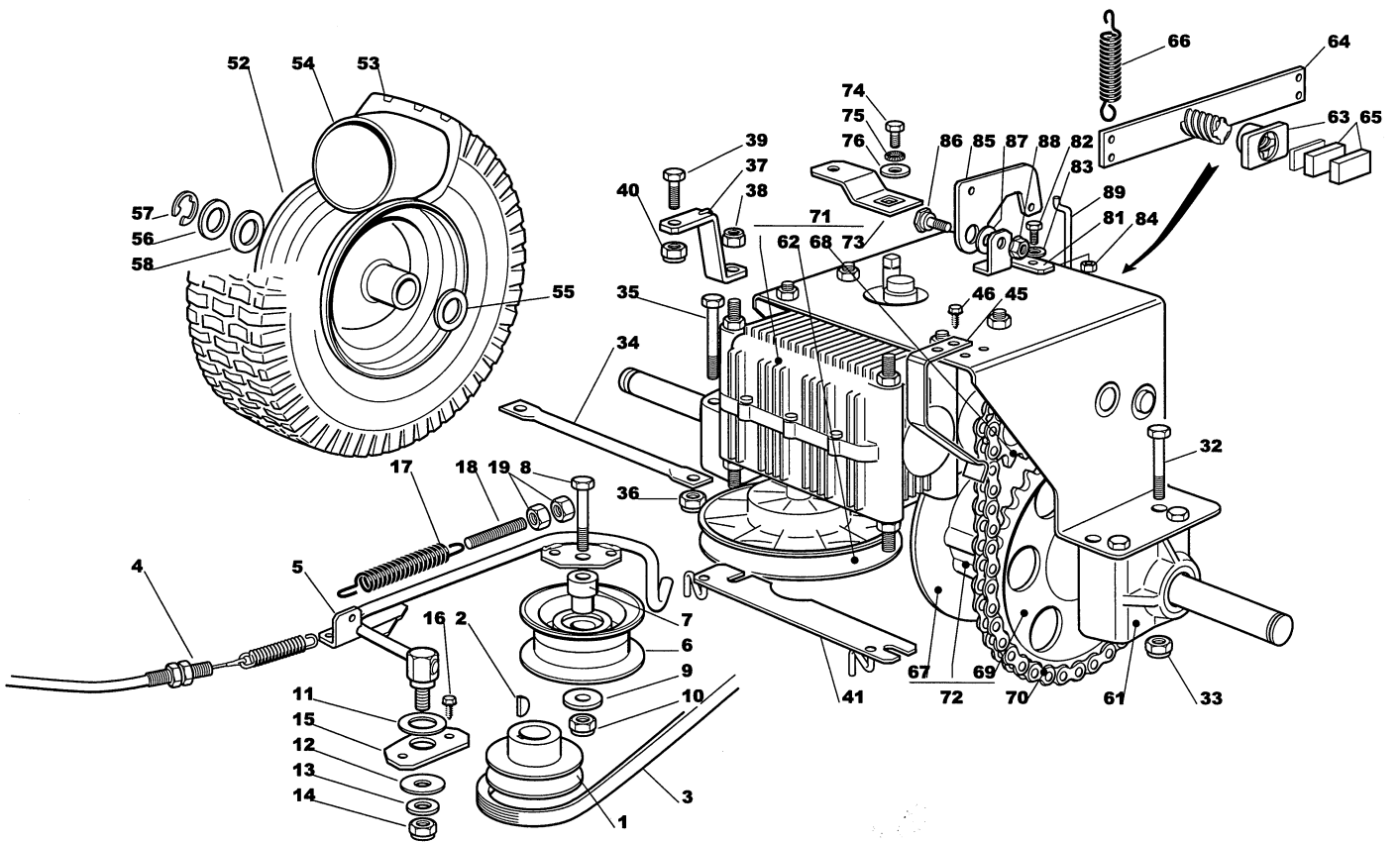
Utgåva Issue 2003-11		Bildnr Picture No 1437A		GARDEN COMPACT BROMSREGLAGE VÅXELREGLAGE		GARDEN COMPACT BRAKE CONTROL GEAR SHIFTER CONTROL		Sida Page 10	
Pos. Fig.	Antal/Quantity				Art nr Part No	Benämning	Description	Sats Kit	Anmärkning Notes
	2502								
1	1				1136-0968-01	Pedal	Pedal		
2	2				1136-0993-01	Bricka	Washer		
3	1				9699-0090-02	Planbricka	Flat washer		
4	1				9739-0831-22	Mutter	Nut		
5	1				1136-1089-01	Pedal-överdel	Pedal-upper		
6	2				9997-0616-16	Skruv	Screw		
7	1				1136-0152-01	Pedalskydd	Pedal cover		
8	1				1136-1210-01	Kabel	Cable		
9	1				1136-0933-01	Stång	Rod		
10	1				1136-0392-01	Knopp	Knob		
11	2				1136-0309-01	Bricka	Washer		
12	1				9747-0831-02	Mutter	Lock nut		
13	1				1136-0959-01	Fjäder	Spring		
14	2				9739-0631-22	Mutter	Nut		
15	1				1136-1204-01	Bricka	Washer		
16	1				9699-0056-02	Planbricka	Flat washer		
31	1				1136-1062-01	Växelspaksaxel	Gear shift axle		
32	2				1136-0406-01	Bygel	Clamp		
33	4				9847-8116-16	Skruv	Screw		
34	1				1136-1080-01	Växelspak	Gear shift lever		
35	1				1136-0963-01	Fjäder	Spring		
36	1				9997-0635-12	Skruv	Screw		
37	1				9747-0631-02	Låsmutter	Lock nut		
38	1				1136-0197-01	Handtag	Knob		
39	1				1136-0932-01	Stång	Rod		
40	1				1136-0093-01	Kulled	Ball joint		
41	1				9747-0831-02	Mutter	Lock nut		
42	1				1136-0095-01	Låsnål	Hair pin		



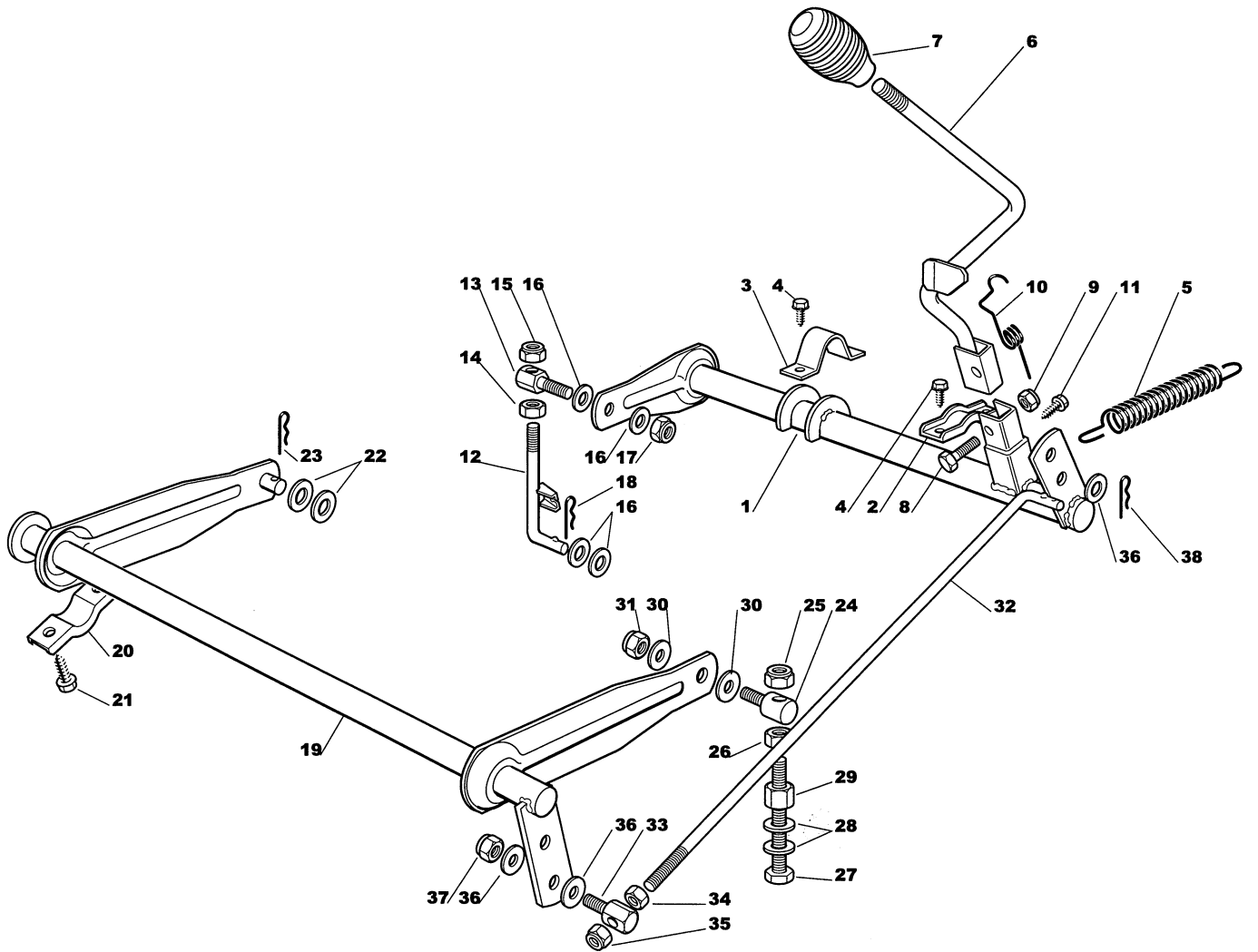
Utgåva Issue 2003-11		Bildnr Picture No 1438A		GARDEN COMPACT ELUTRUSTNING		GARDEN COMPACT EL. EQUIPMENT		Sida Page 12	
Pos. Fig.	Antal/Quantity				Art nr Part No	Benämning	Description	Sats Kit	Anmärkning Notes
	2502								
1	1				1136-1065-01	Kabelhärva.....	Harness.....		Inkl. pos 4
2	1				1136-0994-01	Elektronikkort	Electronic card		
3	1				1136-0428-01	• Säkring	• Fuse		6.3 A
4	1				1136-0056-01	• Tändningslås	• Ignition switch		Inkl. pos 5 - 7
5	1				1136-0049-01	•• Mutter	•• Nut		
6	1				1134-4097-01	•• Täckkåpa.....	•• Cap.....		
7	1				1134-2848-01	•• Tändningsnyckel.....	•• Ignition key		
8	1				1136-0065-01	Startrelä.....	Solenoid.....		
9	2				9997-0620-16	Skruv.....	Screw.....		
10	2				9794-5131-02	Mutter.....	Nut.....		
11	1				1136-0943-01	Kabel	Cable		
12	1				1136-0846-01	Brytare- vxl.låda.....	Switch- gearbox		
13	3				1136-0073-01	Mikrobrytare.....	Micro switch		
14	1				1136-0834-01	Batteri.....	Battery		
15	1				1136-0965-01	Fjäder.....	Spring		
16	1				1136-0059-01	Polskydd.....	Protection		
17	1				1136-0892-01	Fjäder.....	Spring		
18	6				1136-0427-01	Kabelhållare	Cable holder		
19	1				1136-1040-01	Batteriladdare	Battery charger		
99	1				1136-1109-01	Skruvsats.....	Screw set		Inkl. pos 3, 7



Utgåva Issue 2003-11		Bildnr Picture No 1439		GARDEN COMPACT MOTOR		GARDEN COMPACT ENGINE		Sida Page 14	
Pos. Fig.	Antal/Quantity				Art nr Part No	Benämning	Description	Sats Kit	Anmärkning Notes
	2502								
2	1				9997-0865-12	Skruv.....	Screw.....		
3	1				9747-0831-02	Mutter.....	Lock nut.....		
4	2				9997-0835-12	Skruv.....	Screw.....		
5	2				9739-0831-22	Mutter.....	Nut.....		
6	1				1136-1105-01	Avgasrör.....	Exhaust tube.....		
7	4				1136-0814-01	Skruv.....	Screw.....		
11	1				1136-1025-01	Bränsleledning.....	Fuel line.....		
13	1				1136-0045-01	Slangklämma.....	Hose clamp.....		
14	1				1136-0046-01	Slangklämma.....	Hose clamp.....		
21	1				1134-3898-01	Oljepump.....	Oil pump.....		

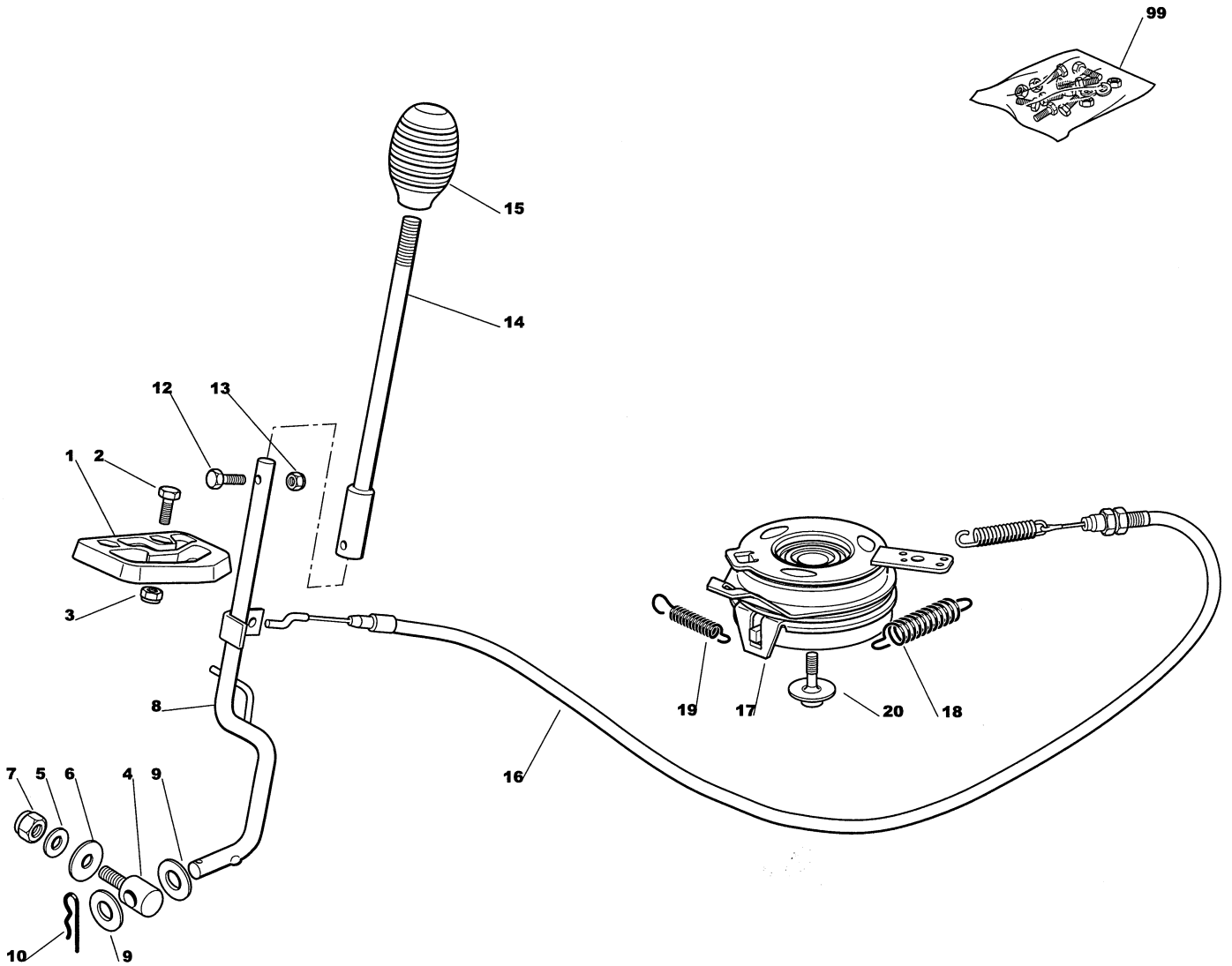


Utgåva Issue		Bildnr Picture No		GARDEN COMPACT TRANSMISSION		GARDEN COMPACT TRANSMISSION		Sida Page
2003-11		1440A						16
Pos. Fig.	Antal/Quantity			Art nr Part No	Benämning	Description	Sats Kit	Anmärkning Notes
	2502							
1	1			1136-0985-01	Remskiva.....	Pulley.....		
2	1			9600-0014-00	Kil.....	Key.....		
3	1			1136-1021-01	Drivrem.....	Drive belt.....		
4	1			1136-1074-01	Kopplingswire.....	Clutch cable.....		
5	1			1136-1083-01	Spännarm.....	Tension lever.....		
6	1			1136-0986-01	Remskiva.....	Pulley.....		
7	1			1136-0940-01	Bussning.....	Bush.....		
8	1			9997-0845-12	Skruv.....	Screw.....		
9	1			1136-0014-01	Bricka.....	Washer.....		
10	1			9747-0831-02	Mutter.....	Lock nut.....		
11	1			1136-0993-01	Bricka.....	Washer.....		
12	1			1136-0309-01	Bricka.....	Washer.....		
13	1			9699-0056-02	Planbricka.....	Flat washer.....		
14	1			9747-0831-02	Mutter.....	Lock nut.....		
15	1			1136-0972-01	Platta.....	Plate.....		
16	2			9847-8216-16	Skruv.....	Screw.....		
17	1			1136-0208-01	Fjäder.....	Spring.....		
18	1			1136-0348-01	Spännstång.....	Tie rod.....		
19	2			9799-0831-02	Mutter.....	Nut.....		
32	3			9997-0880-16	Skruv.....	Screw.....		
33	4			9739-0831-22	Mutter.....	Nut.....		
34	1			1136-1016-01	Förstärkning.....	Reinforcement.....		
35	1			1136-0358-01	Skruv.....	Screw.....		
36	2			9747-0831-02	Mutter.....	Lock nut.....		
37	2			1136-0990-01	Förstärkning.....	Reinforcement.....		
38	2			9747-0831-02	Mutter.....	Lock nut.....		
39	1			9997-0816-16	Skruv.....	Screw.....		
40	1			9747-0831-02	Mutter.....	Lock nut.....		
41	1			1136-1078-01	Remstyrning.....	Belt guide.....		
45	1			1136-1088-01	Fjäder.....	Spring.....		
46	2			9847-8113-16	Skruv.....	Screw.....		
52	2			1136-0568-01	Fälg.....	Rim.....		
53	2			1136-0977-01	Däck.....	Tire.....		
54	2			1136-0979-01	Innerslang.....	Inner tube.....		
55	4			9695-0015-00	Bricka.....	Washer.....		
56	2			1136-0305-01	Bricka.....	Washer.....		
57	2			9652-0015-04	Låsring.....	Retaining ring.....		
58	2			9699-0119-02	Bricka.....	Washer.....		
61	3			1136-0856-01	Bussning.....	Bush.....		
62	1			1136-0850-01	• Remskiva.....	• Pulley.....		
63	1			1136-0851-01	Mutter.....	Nut.....		
64	1			1136-0853-01	Arm m.skruv.....	Lever w.screw.....		
65	2			1136-0852-01	Bromsbelägg.....	Brake pad.....		
66	1			1136-0848-01	Fjäder.....	Spring.....		
67	1			1136-0854-01	• Bromsskiva.....	• Brake disc.....		
68	1			1136-0849-01	• Kedjedrev.....	• Pinion.....		
69	1			1136-0855-01	• Kedjedrev.....	• Sprocket.....		
70	1			1136-0847-01	Kedja.....	Chain.....		
71	1			1136-0840-01	Växellåda kpl.....	Gearbox assy.....		
72	1			1136-0839-01	Differential kpl.....	Differential assy.....		Inkl. pos 62, 68, 73
X 73	1			1136-1201-01	• Växelarm.....	• Gearshift lever.....		Inkl. pos 67, 69
74	1			9997-0616-16	Skruv.....	Screw.....		
75	1			9678-0008-02	Låsbricka.....	Lock washer.....		
76	1			1136-0091-01	Bricka.....	Washer.....		
X 81	1			1136-1205-01	Vinkelfäste.....	Angle bracket.....		
82	2			9997-0616-16	Skruv.....	Screw.....		
83	2			9699-0060-02	Planbricka.....	Flat washer.....		
84	2			9739-0631-22	Mutter.....	Nut.....		
X 85	1			1136-1208-01	Klämma.....	Clamp.....		
86	1			1136-0086-01	Bult.....	Bolt.....		
87	1			1136-0309-01	Bricka.....	Washer.....		
88	1			9739-0831-22	Mutter.....	Nut.....		
X 89	1			1136-1200-01	Stång.....	Rod.....		



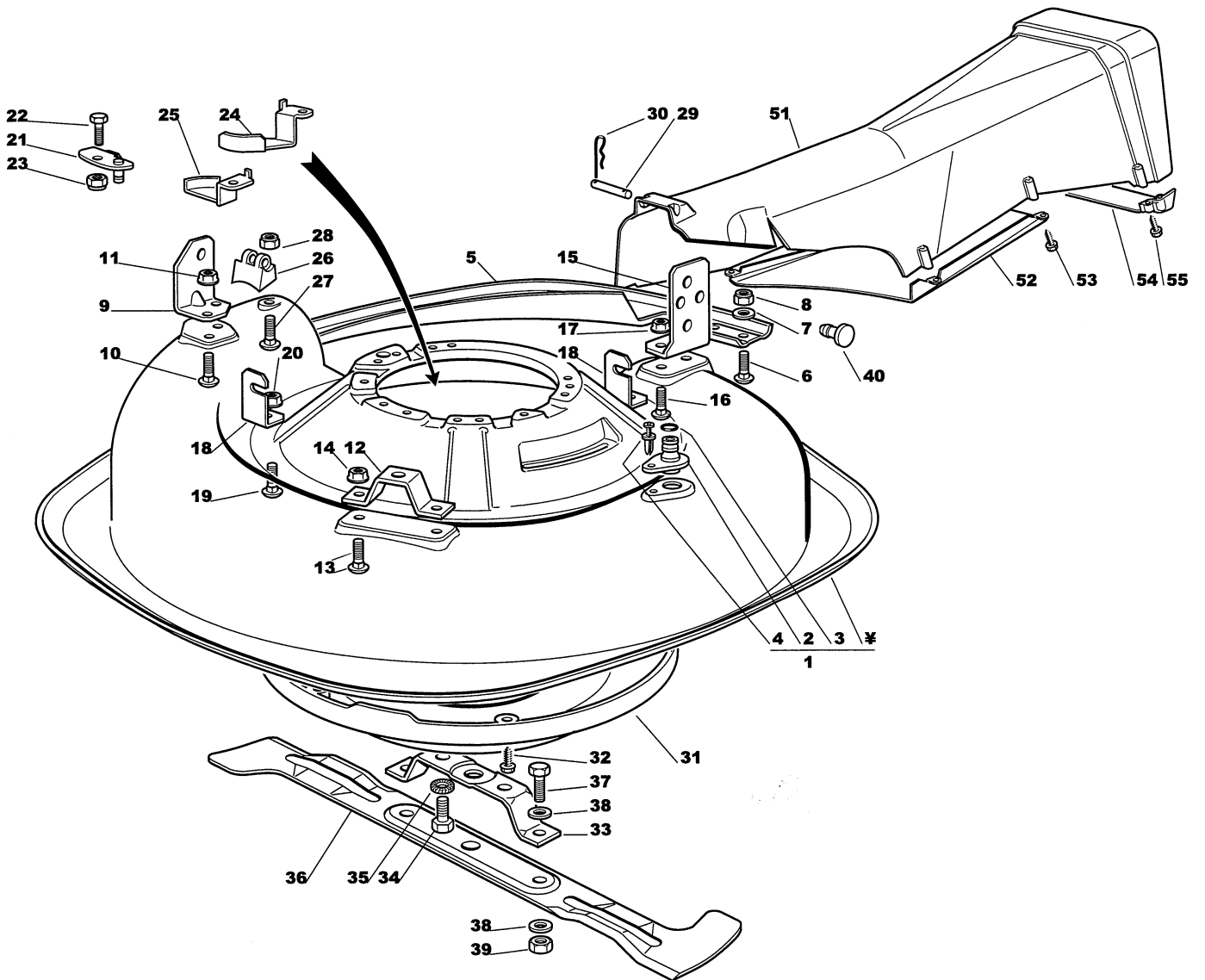


Utgåva Issue 2003-11		Bildnr Picture No 1441		GARDEN COMPACT AGGREGATSLYFT		GARDEN COMPACT MOWER DECK LIFT		Sida Page 18	
Pos. Fig.	Antal/Quantity				Art nr Part No	Benämning	Description	Sats Kit	Anmärkning Notes
	2502								
1	1				1136-1060-01	Lyftaxel	Lift axle		
2	1				1136-0406-01	Bygel	Clamp		
3	1				1136-0253-01	Bygel	Clamp		
4	4				9847-8116-16	Skruv	Screw		
5	1				1136-0961-01	Fjäder	Spring		
6	1				1136-1082-01	Lyftspak	Lift lever		
7	1				1136-0197-01	Handtag	Knob		
8	1				9997-0635-12	Skruv	Screw		
9	1				9747-0631-02	Låsmutter	Lock nut		
10	1				1136-0966-01	Fjäder	Spring		
11	1				1136-0813-01	Skruv	Screw		
12	1				1136-1063-01	Lyftlänk	Lift rod		
13	1				1136-0243-01	Ledbult	Pivot bolt		
14	1				9799-1031-02	Mutter	Nut		
15	1				9747-1031-02	Låsmutter	Lock nut		
16	4				1136-0308-01	Bricka	Washer		
17	1				9747-1031-02	Låsmutter	Lock nut		
18	1				1136-0095-01	Låsnål	Hair pin		
19	1				1136-1061-01	Lyftaxel	Lift axle		
20	2				1136-0406-01	Bygel	Clamp		
21	4				9847-8119-16	Skruv	Screw		
22	2				1136-0308-01	Bricka	Washer		
23	1				1136-0095-01	Låsnål	Hair pin		
24	1				1136-0226-01	Ledbult	Pivot bolt		
25	1				9747-1031-02	Låsmutter	Lock nut		
26	1				9799-1031-02	Mutter	Nut		
27	1				9997-1090-12	Skruv	Screw		
28	2				9699-0035-02	Planbricka	Flat washer		
29	1				1136-0002-01	Mutter	Nut		
30	2				1136-0308-01	Bricka	Washer		
31	1				9747-1031-02	Låsmutter	Lock nut		
32	1				1136-0934-01	Stång	Rod		
33	1				1136-0235-01	Ledbult	Pivot bolt		
34	1				9799-0831-02	Mutter	Nut		
35	1				9747-0831-02	Mutter	Lock nut		
36	3				1136-0309-01	Bricka	Washer		
37	1				9747-0831-02	Mutter	Lock nut		
38	1				1136-0095-01	Låsnål	Hair pin		



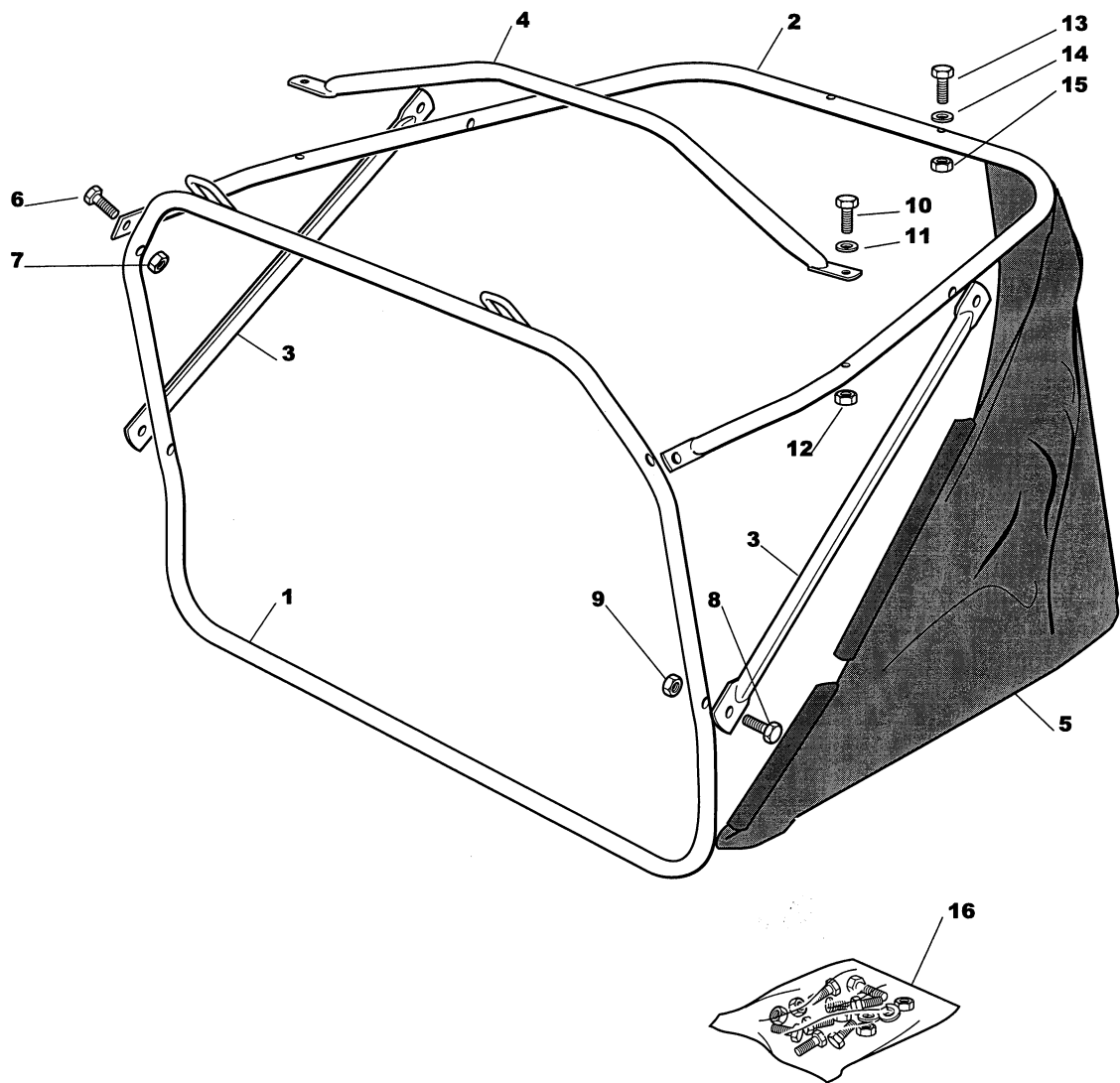
Utgåva Issue 2003-11		Bildnr Picture No 1442A		GARDEN COMPACT AGGREGATSINKOPPLING		GARDEN COMPACT MOWER DECK ENGAGEMENT		Sida Page 20	
Pos. Fig.	Antal/Quantity				Art nr Part No	Benämning	Description	Sats Kit	Anmärkning Notes
	2502								
1	1				1136-0967-01	Glidblock	Gliding shoe		
2	2				9997-0616-16	Skruv	Screw		
3	2				9747-0631-02	Låsmutter	Lock nut		
4	1				1136-0969-01	Pivotbult	Pin		
5	1				1136-0309-01	Bricka	Washer		
6	1				1136-0089-01	Bricka	Washer		
7	1				9747-0831-02	Mutter	Lock nut		
8	1				1136-1081-01	Inkopplingsspak	Engagement lever		
9	2				1136-0857-01	Bricka	Washer		
10	1				9598-0002-02	Låsnål	Pin lock		
12	1				1136-0819-01	• Skruv	• Screw		
13	1				9747-0531-02	• Mutter	• Nut		
14	1				1136-1084-01	Inkopplingsspak-övre	Engagem. lever-upper		
15	1				1136-0197-01	Handtag	Knob		
16	1				1136-1075-01	Inkopplingswire	Cable		
17	1				1136-0837-01	Mekanisk koppling	Mechanical clutch		
18	1				1136-1202-01	Fjäder	Spring		
19	1				1136-0861-01	Fjäder	Spring		
20	1				1136-0817-01	Skruv	Screw		
99	1				1136-1109-01	Skruvsats	Screw set		Inkl. pos 12, 13

X

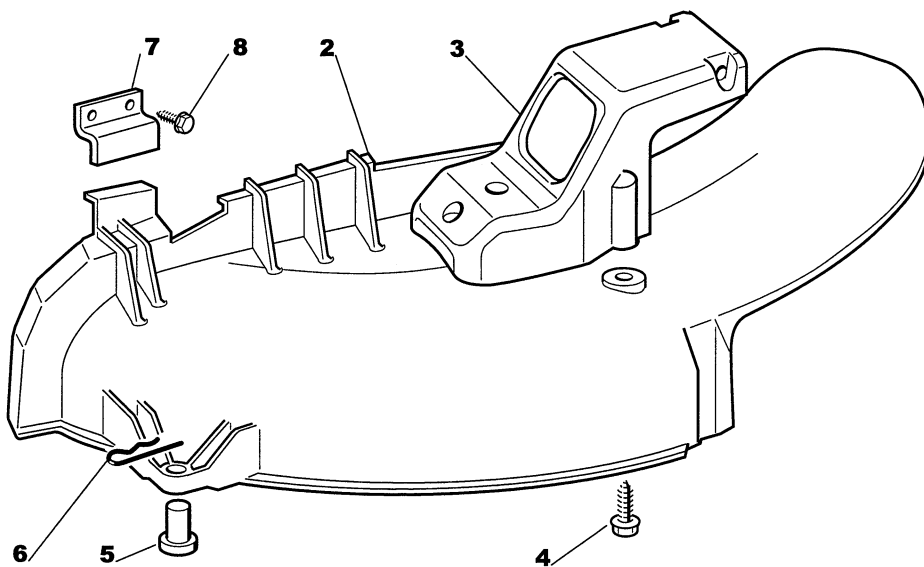


Utgåva Issue 2003-11		Bildnr Picture No 1443A		GARDEN COMPACT KLIPPAGGREGAT		GARDEN COMPACT MOWER DECK		Sida Page 22	
Pos. Fig.	Antal/Quantity				Art nr Part No	Benämning	Description	Sats Kit	Anmärkning Notes
	2502								
1	1				1136-1092-01 Klippaggregatskåpa	Mower deck casing			Inkl. pos 2 - 4
2	1				1136-0120-01 • Vattenslangnippel	• Water hose connection.....			
3	1				1136-0068-01 • O-ring.....	• O-ring.....			
4	1				1136-0012-01 • Nit.....	• Rivet.....			
5	1				1136-1093-01 Förstärkning	Reinforcement.....			
6	4				9898-0616-16 Skruv	Screw			
7	4				9699-0035-02 Planbricka.....	Flat washer.....			
8	4				9747-0631-02 Låsmutter	Lock nut			
9	1				1136-1004-01 Bygel	Clamp			
10	2				1136-0825-01 Skruv	Screw			
11	2				9739-0831-22 Mutter.....	Nut			
12	1				1136-1008-01 Bygel	Clamp			
13	2				1136-0825-01 Skruv	Screw			
14	2				9739-0831-22 Mutter.....	Nut			
15	1				1136-1006-01 Bygel	Clamp			
16	2				1136-0825-01 Skruv	Screw			
17	2				9739-0831-22 Mutter.....	Nut			
18	2				1136-0998-01 Vinkelfäste	Angle bracket			
19	2				1136-0825-01 Skruv	Screw			
20	2				9739-0831-22 Mutter.....	Nut			
21	1				1136-1091-01 Platta	Plate			
22	1				9997-0816-16 Skruv	Screw			
23	1				9747-0831-02 Mutter.....	Lock nut			
24	1				1136-0974-01 Plåt	Plate			
25	1				1136-0975-01 Plåt	Plate			
26	1				1136-0951-01 Fästankordning.....	Hook			
27	1				9898-0620-16 Skruv	Screw			
28	1				9747-0631-02 Låsmutter	Lock nut			
29	1				1136-0401-01 Axel	Pin			
30	2				1136-0095-01 Låsnål	Hair pin			
31	1				1136-1203-01 Skydd	Guard			
32	5				1136-0615-01 Skruv	Screw			
33	1				1136-1012-01 Knivhållare.....	Blade bracket			
34	2				1136-0823-01 Skruv	Screw			
35	2				1136-0809-01 Bricka	Washer.....			
36	1				1136-1068-01 Kniv	Blade			
37	2				9997-0820-16 Skruv	Screw			
38	4				9699-0056-02 Planbricka.....	Flat washer.....			
39	2				9712-0831-02 Låsmutter	Lock nut			
40	1				1136-0386-01 Gummiplugg.....	Grommet.....			
51	1				1136-0944-01 Utkaströr	Discharge chute			
52	1				1136-0949-01 Deflektor	Deflector			
53	6				9836-9618-12 Skruv	Screw			
54	1				1136-0991-01 Förstärkning	Reinforcement.....			
55	2				9836-9635-12 Skruv	Screw			

X

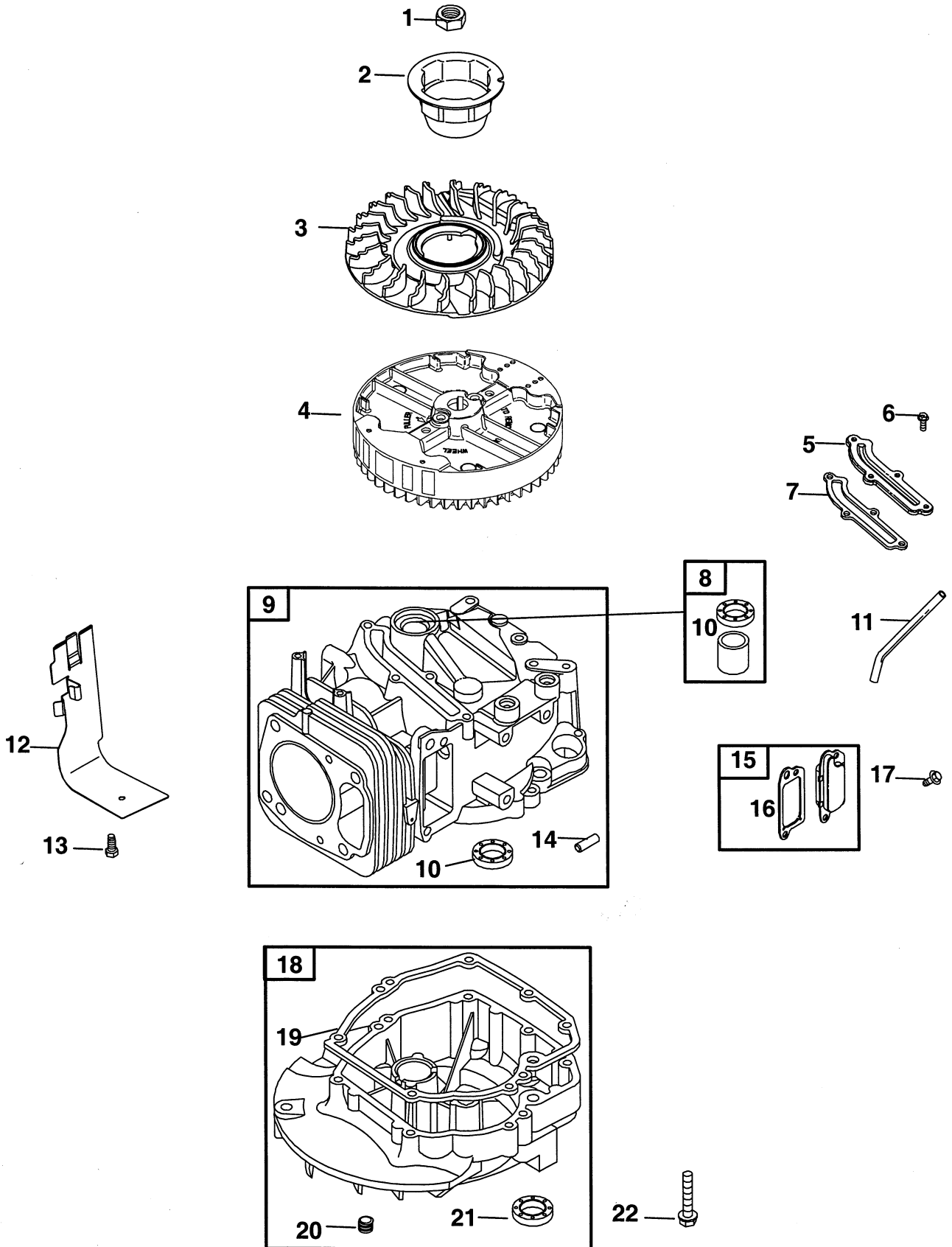


Utgåva Issue 2003-11		Bildnr Picture No 1444		GARDEN COMPACT UPPSAMLARE		GARDEN COMPACT GRASS CATCHER		Sida Page 24	
Pos. Fig.	Antal/Quantity				Art nr Part No	Benämning	Description	Sats Kit	Anmärkning Notes
	2502								
1	1				1136-1104-01	Rambåge-främre.....	Frame-front		Inkl. pos 6 - 15
2	1				1136-1103-01	Rambåge-övre	Frame-upper.....		
3	2				1136-0989-01	Förstärkning	Reinforcement.....		
4	1				1136-1087-01	Handtagsrör.....	Handle.....		
5	1				1136-1067-01	Uppsamlingsäck	Grass bag.....		
6	2				1136-0819-01	• Skruv	• Screw		
7	2				9747-0531-02	• Mutter.....	• Nut		
8	4				1136-0819-01	• Skruv	• Screw		
9	4				9747-0531-02	• Mutter.....	• Nut		
10	2				9997-0535-12	• Skruv	• Screw		
11	2				9699-0035-02	• Planbricka.....	• Flat washer		
12	2				9747-0531-02	• Mutter.....	• Nut		
13	2				1136-0811-01	• Skruv	• Screw		
14	2				9699-0035-02	• Planbricka.....	• Flat washer		
15	2				9747-0531-02	• Mutter.....	• Nut		
16	1				1136-1071-01	Skruvsats.....	Screw set.....		



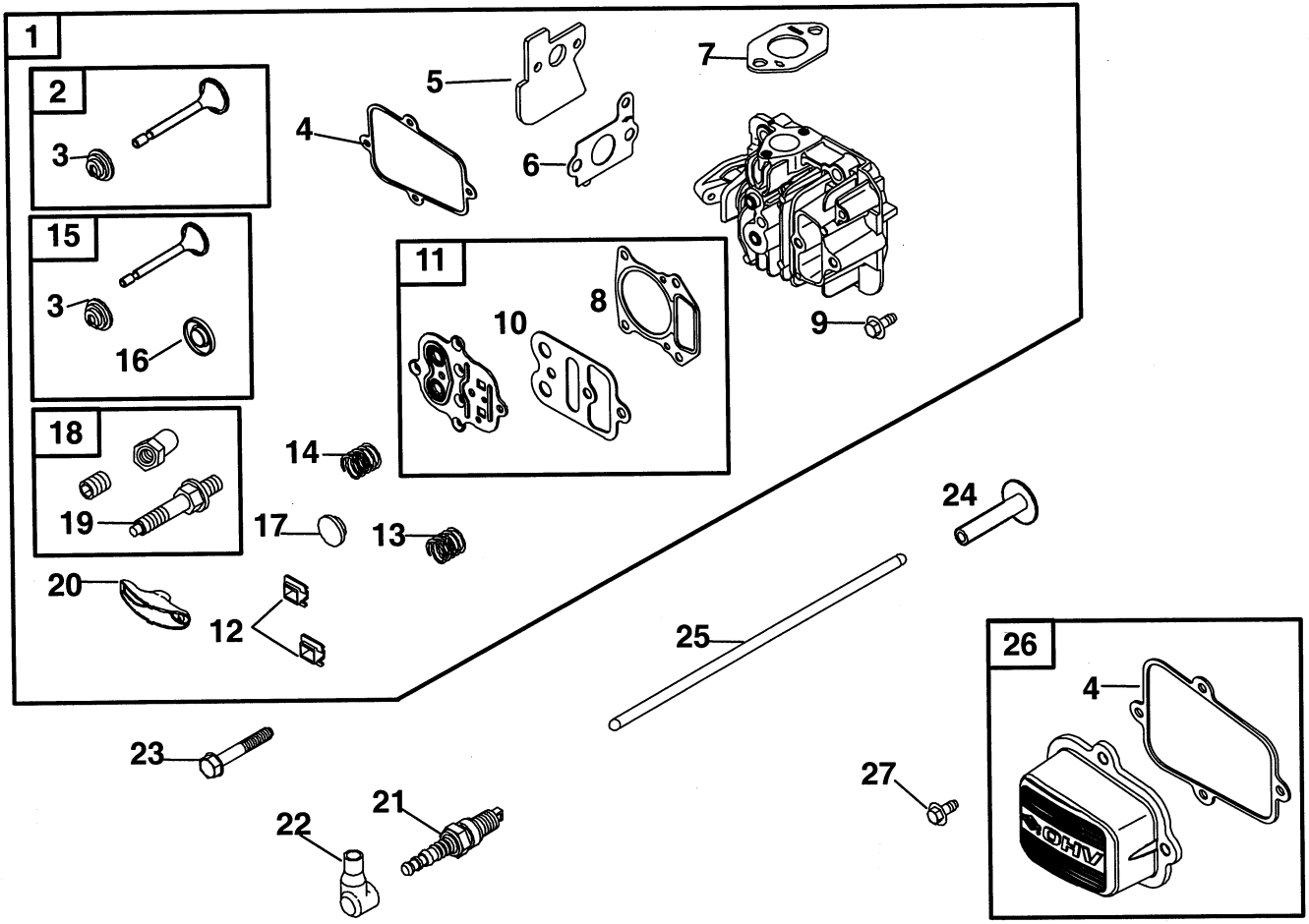
Utgåva Issue		Bildnr Picture No		MULCHINGSATS ART.NR 13- 0926- 11		MULCHING KIT ART.NO 13- 0926- 11		Sida Page	
2003- 11		1451A						150	
Pos. Fig.	Antal/Quantity				Art nr Part No	Benämning	Description	Sats Kit	Anmärkning Notes
	0926								
X	2	1			1136-0948-01	Deflektor	Deflector		
	3	1			1136-0952-01	Vridfäste	Fulcrum		
	4	3			9836-9635-12	Skruv	Screw		
	5	1			1136-0229-01	Sprint	Pin		
	6	1			9598-0002-02	Låsnål	Pin lock		
	7	1			1136-1207-01	Klämma	Clamp		
	8	2			9848-8013-16	Skruv	Screw		

A

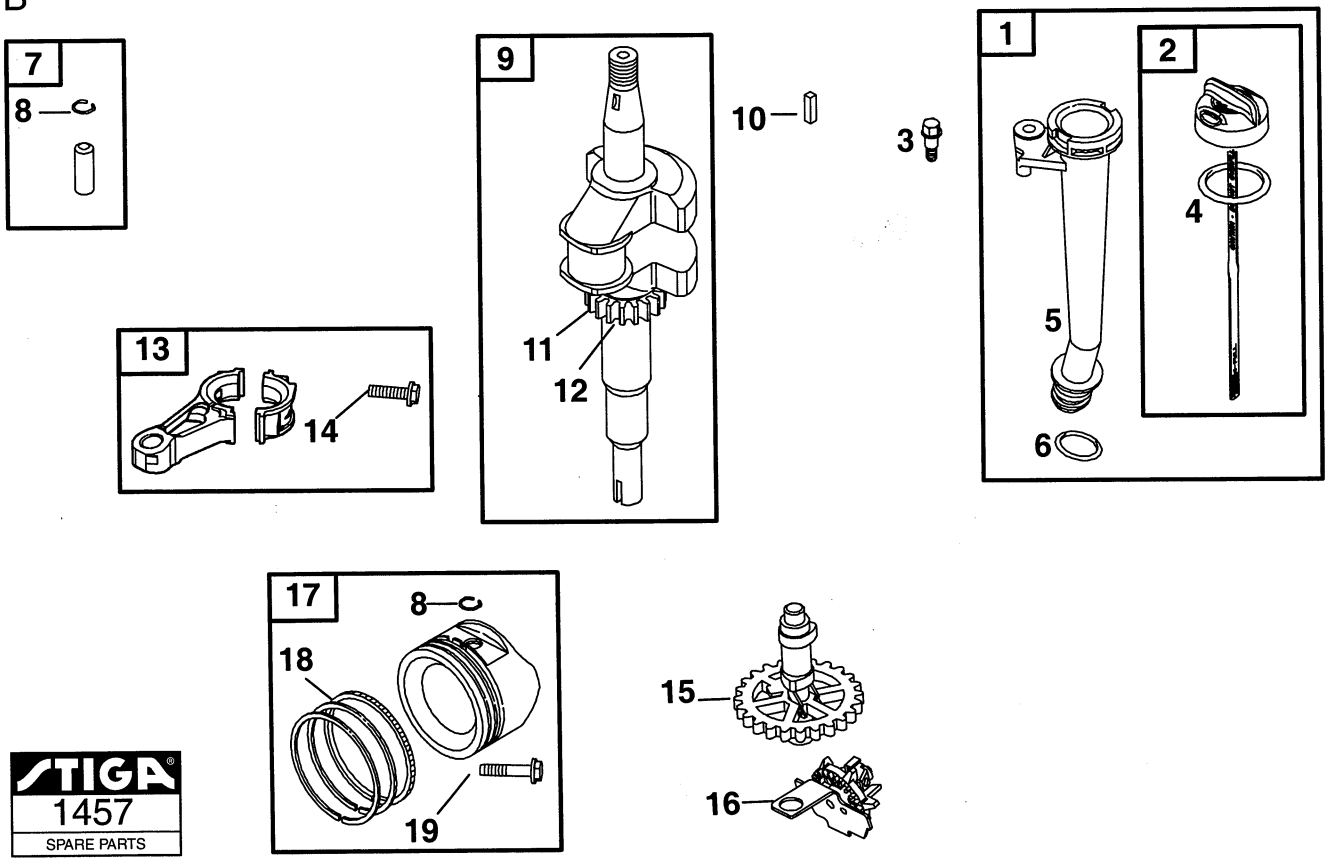


Utgåva Issue		Bildnr Picture No		BRIGGS & STRATTON 122607 CYLINDER (A)		BRIGGS & STRATTON 122607 CYLINDER (A)		Sida Page 194	
Pos. Fig.	Antal/Quantity			Art nr Part No	Benämning	Description	Sats Kit	Anmärkning Notes	
	122 607- 0210								
A01	1			690662	Mutter.....	Flywheel nut.....			
A02	1			695161	Svänghjuls kopp.....	Flywheel cup.....			
A03	1			691346	Fläkt.....	Fan.....			
A04	1			692452	Svänghjul.....	Flywheel.....			
A05	1			692342	Lock.....	Cover.....			
A06	4			690345	Skruv.....	Screw.....			
A07	1			691879	Packning.....	Gasket.....			
A08	1			399269	Bussning.....	Bushing.....			
A09	1			499678	Cylinder.....	Cylinder.....			
A10	1			299819	• Tätningsring.....	• Oil seal.....			
A11	1			691260	Rör.....	Breather tube.....			
A12	1			691232	Cylinderskydd.....	Cylinder shield.....			
A13	1			690345	Skruv.....	Screw.....			
A14	2			690959	• Tapp.....	• Locating pin.....			
A15	1			495786	Vevhusventilation.....	Breather.....			
A16	1			272481	• Packning.....	• Gasket.....			
A17	2			691125	Skruv.....	Screw.....			
A18	1			499619	Vevhus.....	Engine sump.....			
A19	1			692232	• Packning.....	• Gasket.....			
A20	1			691680	• Oljeavtappningsplugg.....	• Oil drain plug.....			
A21	1			399781	• Tätningsring.....	• Oil seal.....			
A22	8			691092	Skruv.....	Screw.....			

A

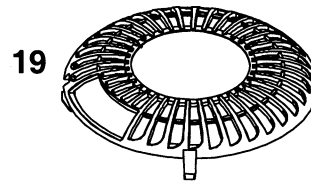
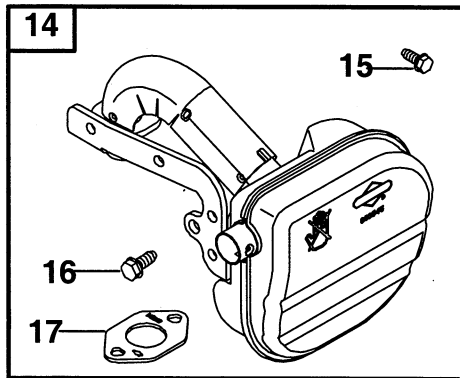
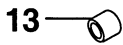
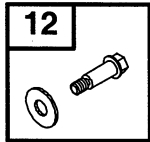
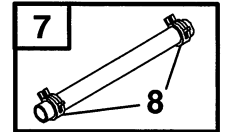
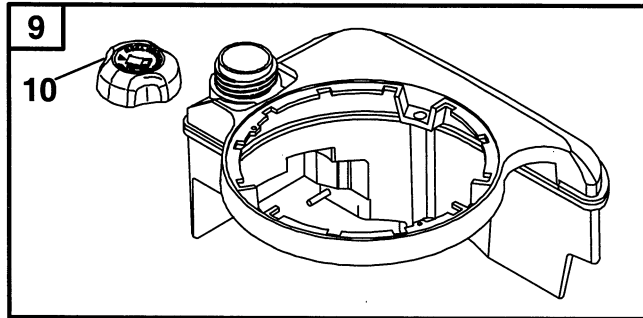
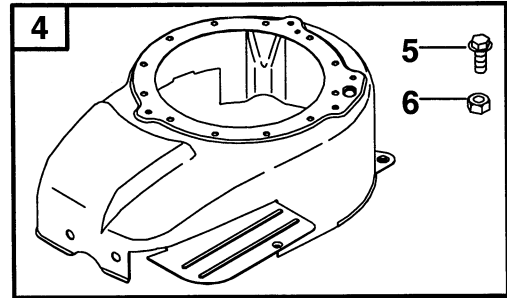
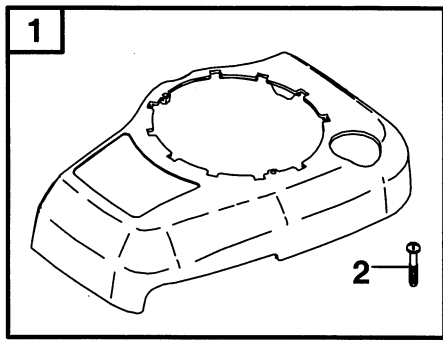


B

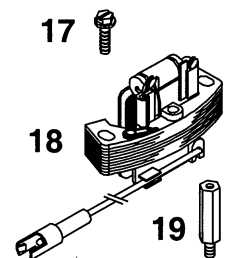
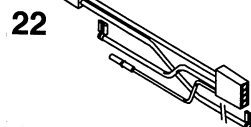
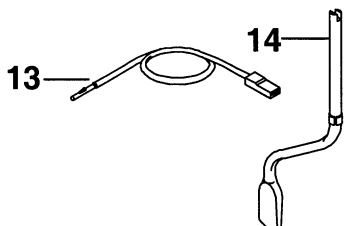
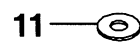
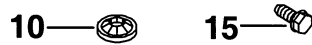
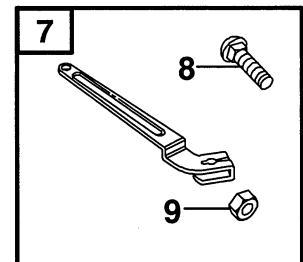
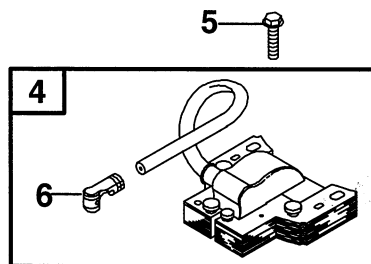
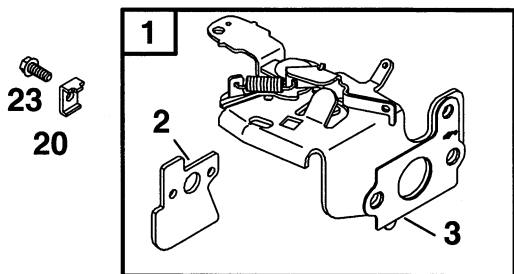


Utgåva Issue		Bildnr Picture No		BRIGGS & STRATTON 122607 TOPPLOCK (A) VEVAXEL (B)		BRIGGS & STRATTON 122607 CYLINDER HEAD (A) CRANKSHAFT (B)		Sida Page	
2003-11		1457						196	
Pos. Fig.	Antal/Quantity				Art nr Part No	Benämning	Description	Sats Kit	Anmärkning Notes
	122 607- 0210								
A01	1			695276	Topplock	Cylinder head			
A02	1			499942	• Utblåsningsventil	• Exhaust valve			
A03	2			692194	•• Ventilhållare	•• Valve retainer			
A04	1			691890	• Packning	• Gasket			
A05	1			692799	• Distans	• Spacer			
A06	1			692668	• Packning	• Gasket			
A07	1			691893	• Packning	• Gasket			
A08	1			695166	•• Packning	•• Gasket			
A09	4			691108	• Skruv	• Screw			
A10	1			694088	•• Packning	•• Gasket			
A11	1			696268	• Plåt	• Plate			
A12	2			691343	• Styrning	• Push rod guide			
A13	1			691304	• Ventilfjäder	• Valve spring			
A14	1			691304	• Ventilfjäder	• Valve spring			
A15	1			499641	• Insugningsventil	• Intake valve			
A16	1			692044	• Tätning	• Seal			
A17	2			691300	• Ventilhätta	• Valve cap			
A18	2			694543	• Vipparmskula	• Rocker arm ball			
A19	2			694544	•• Pinnbult	•• Stud			
A20	2			691230	• Vipparm	• Rocker arm			
A21	1			692051	Tändstift	Spark plug			
A22	1			66538	Tändstiftsskydd	Spark plug elbow			
A23	4			691137	Skruv	Screw			
A24	2			690977	Ventillyftare	Valve tappet			
A25	2			692045	Stötstång	Push rod			
A26	1			692694	Kåpa	Cover			
A27	4			691108	Skruv	Screw			
B01	1			692047	Oljesticka kpl	Oil dipstick assy			
B02	1			499621	• Oljesticka	• Dipstick			
B03	1			690940	Skruv	Screw			
B04	1			691031	•• O-ring	•• O-ring			
B05	1			495265	• Oljepåfyllningsrör	• Oil filler tube			
B06	1			692296	• Tätningsring	• Tube seal			
B07	1			499423	Kolvbult	Piston pin			
B08	2			691866	• Låsring	• Lock ring			
B09	1			695860	Vevaxel	Crankshaft			
B10	1			222698	Kil	Key			
B11	1			691830	• Drev	• Timing gear			
B12	1			690979	• Kil	• Timing key			
B13	1			499424	Vevstake	Connecting rod			
B14	2			691664	• Skruv	• Screw			
B15	1			694039	Kamaxel	Camshaft			
B16	1			691997	Oljeslungare	Oil slinger			
B17	1			499627	Kolv kpl	Piston assy			
B17	1			692788	Kolv kpl	Piston assy		Standard	
B17	1			692789	Kolv kpl	Piston assy010" oversize	
B17	1			692790	Kolv kpl	Piston assy020" oversize	
B18	1			499631	• Kolvringsatts	• Ring set030" oversize	
B18	1			692785	• Kolvringsatts	• Ring set		Standard	
B18	1			692786	• Kolvringsatts	• Ring set010" oversize	
B18	1			692787	• Kolvringsatts	• Ring set020" oversize	
B18	1			692787	• Kolvringsatts	• Ring set030" oversize	
B19	1			695759	• Skruv	• Screw			

A

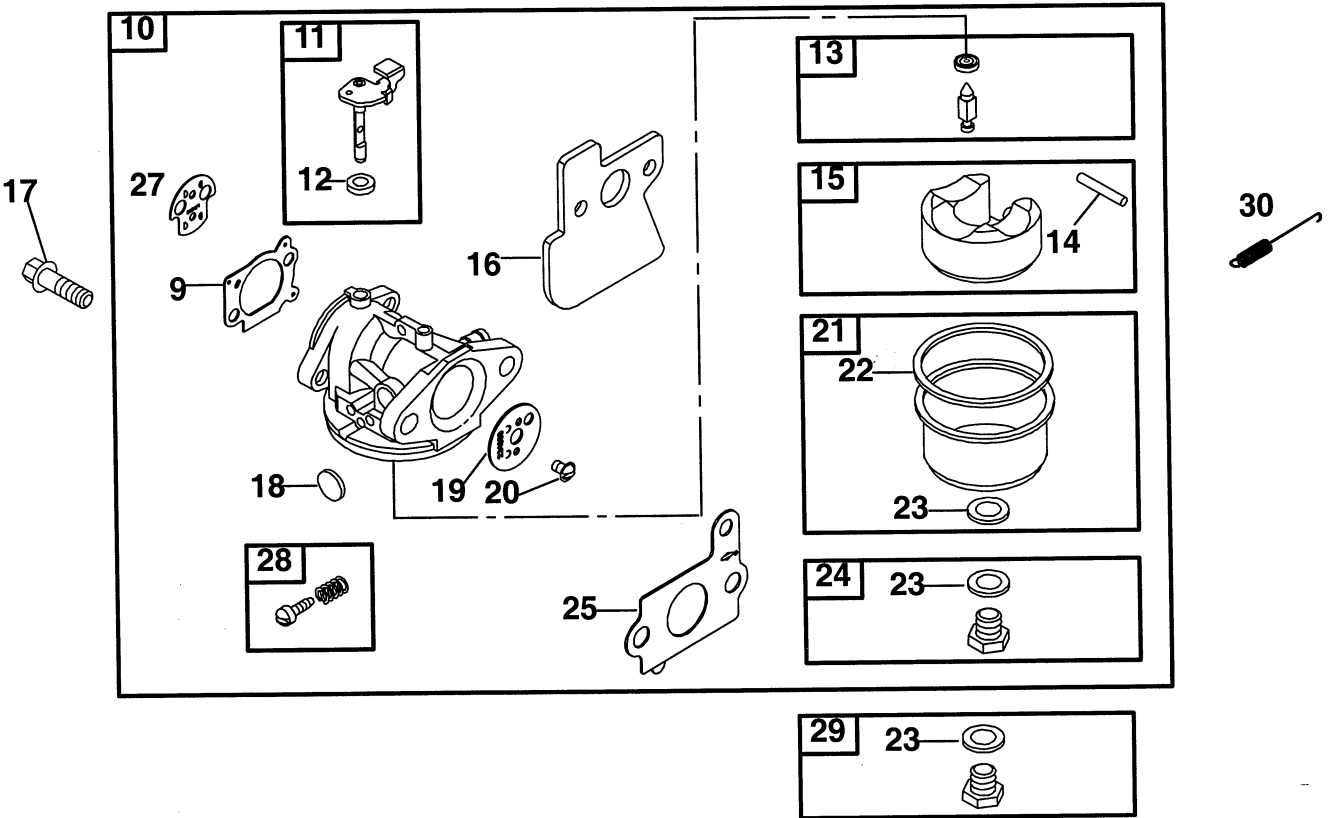
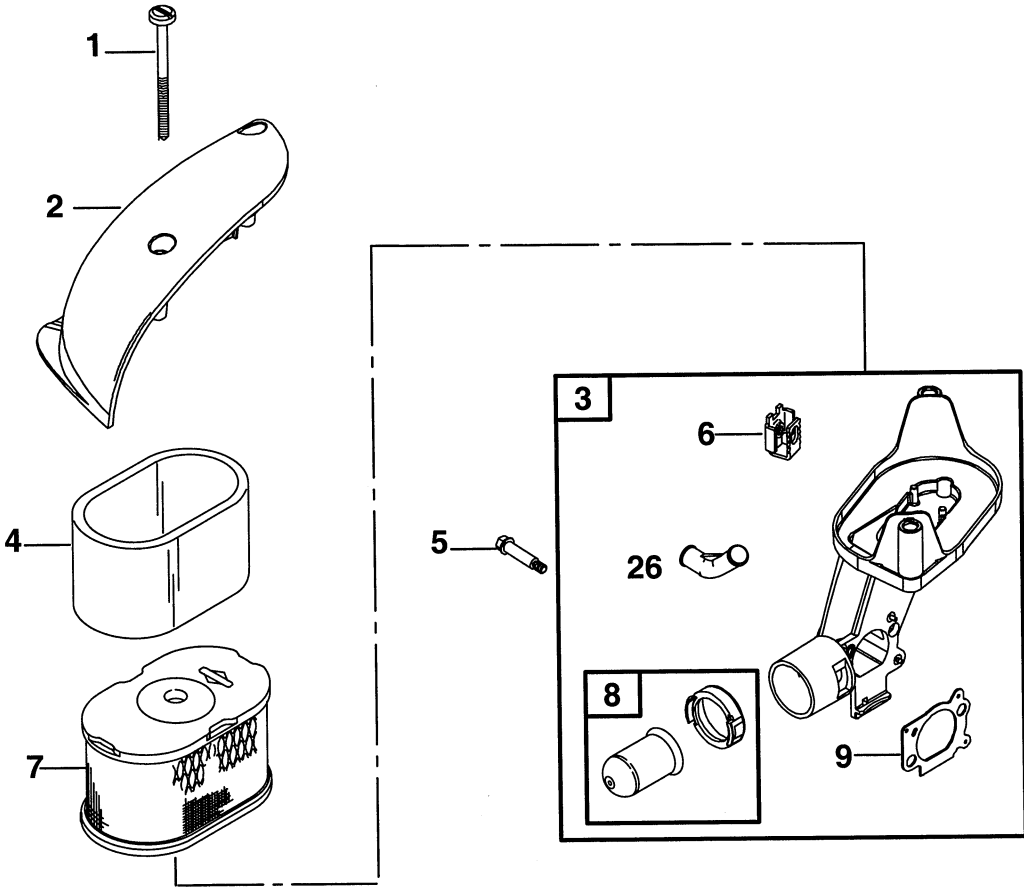


B



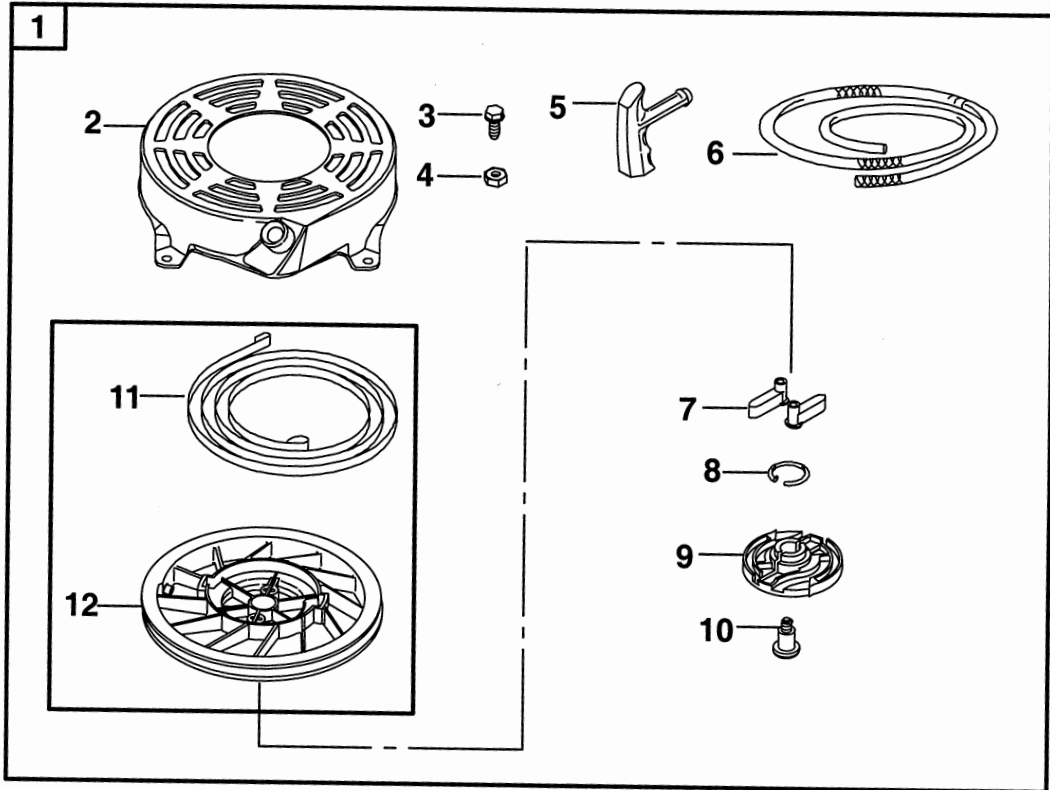
Utgåva Issue		Bildnr Picture No		BRIGGS & STRATTON 122607 KÅPOR (A) TÄNDNING (B)		BRIGGS & STRATTON 122607 COVERS (A) IGNITION (B)		Sida Page	
2003- 11		1458						198	
Pos. Fig.	Antal/Quantity			Art nr Part No	Benämning	Description	Sats Kit	Anmärkning Notes	
	122 607- 0210								
A01	1			692695	Kåpa	Cover			
A02	2			691138	• Skruv	• Screw			
A03	2			691108	Skruv	Screw			
A04	1			499676	Fläkthus	Blower housing			
A05	2			690837	• Skruv	• Screw			
A06	2			690800	• Mutter	• Nut			
A07	1			691050	Bränsleslang	Fuel line			
A08	2			95162	• Slangklämma	• Hose clamp			
A09	1			499618	Bränsletank	Fuel tank			
A10	1			692046	• Tanklock	• Fuel tank cap			
A11	2			690940	Skruv	Screw			
A12	1			692311	Skruv/bricka	Screw/washer			
A13	1			692294	Distans	Spacer			
A14	1			694248	Ljuddämpare	Muffler			
A15	1			691108	• Skruv	• Screw			
A16	1			691140	• Skruv	• Screw			
A17	1			691893	• Packning	• Gasket			
A18	1			298090	Bränslefilter	Fuel filter			
A19	1			692691	Skydd	Guard			
B01	1			692722	Reglageplåt	Control bracket			
B02	1			692799	• Distans	• Spacer			
B03	1			692668	• Packning	• Gasket			
B04	1			802574	Tändsystem	Magneto armature			
B05	2			691061	Skruv	Screw			
B06	1			493880	• Anslutningshylsa	• Terminal			
B07	1			690783	Regulatorarm	Govern. control lever			
B08	1			92613	• Skruv	• Screw			
B09	1			231082	• Mutter	• Nut			
B10	1			690340	Hållare	Retainer			
B11	1			690272	Bricka	Washer			
B12	1			692434	Fjäder	Spring			
B13	1			692151	Stoppkabel	Stop wire			
B14	1			691308	Regulatoraxel	Governor crank			
B15	2			691147	Skruv	Screw			
B16	1			691303	Regulatorlänk	Governor link			
B17	2			692979	Skruv	Screw			
B18	1			691991	Generator	Alternator			
B19	2			691094	Pinnbult	Stud			
B20	1			691024	Klämma	Clamp			
B21	1			692906	Fjäder	Spring			
B22	1			696546	Kablage	Wiring harness			
B23	1			691044	Skruv	Screw			

A

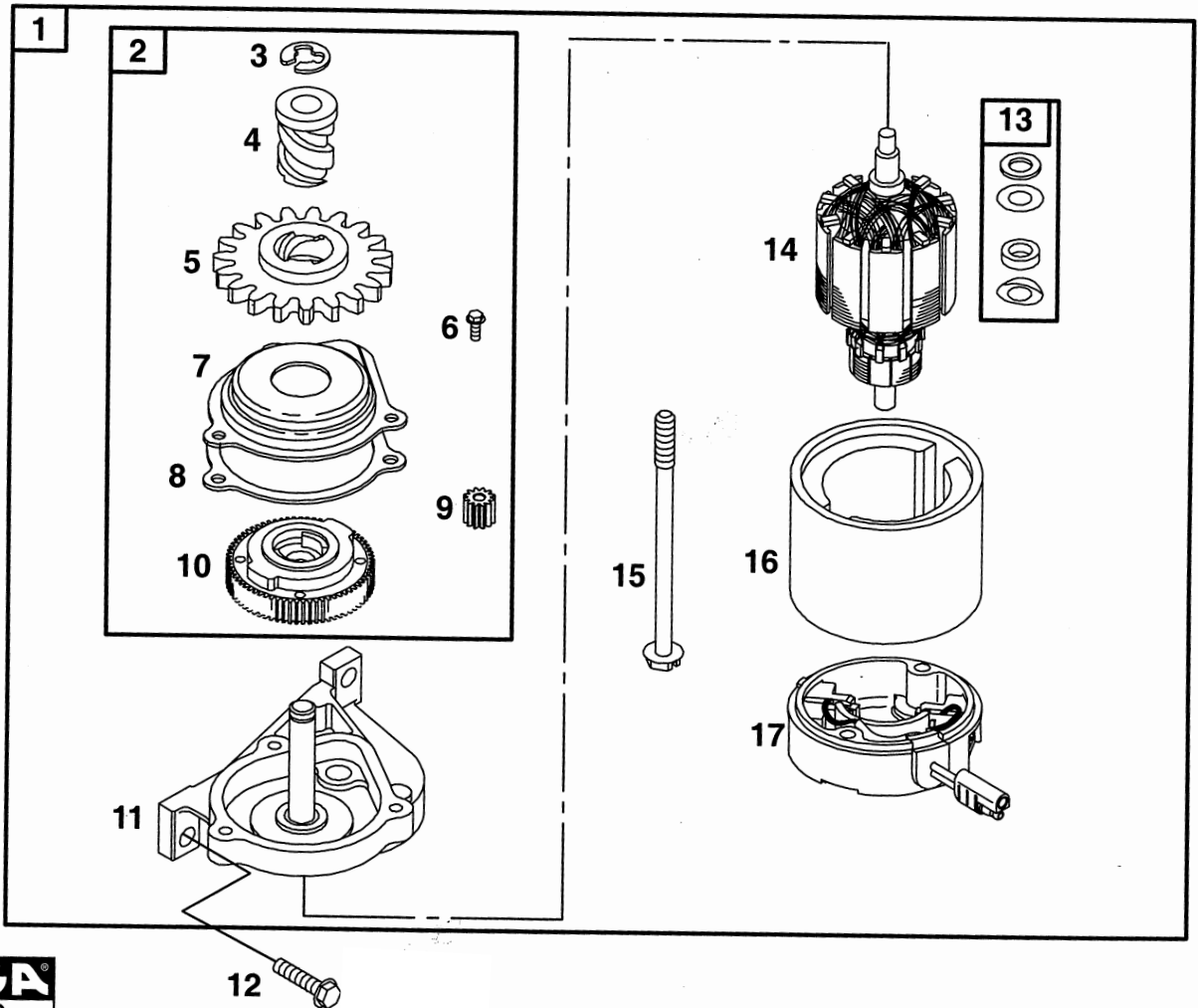


Utgåva Issue		Bildnr Picture No		BRIGGS & STRATTON 122607 LUFTFILTER (A) FÖRGASARE (A)		BRIGGS & STRATTON 122607 AIR CLEANER (A) CARBURETTOR (A)		Sida Page
2003- 11		1459						200
Pos. Fig.	Antal/Quantity			Art nr Part No	Benämning	Description	Sats Kit	Anmärkning Notes
	122 607- 0210							
A01	1			690244	Skruv	Screw		
A02	1			692692	Lock	Cover		
A03	1			690243	Luftfilterbas	Air cleaner base		
A04	1			273356	Förfilter	Air filter		
A05	2			690255	Skruv	Screw		
A06	1			691189	• Fäste	• Casing clamp bracket		
A07	1			697029	Luftfilter	Air cleaner cartridge		
A08	1			694395	• Primer	• Primer		
A09	1			691894	• Packning	• Gasket		
A10	1			694205	Förgasare kpl	Carburettor assy		
A11	1			499682	• Spjällaxel	• Throttle shaft		
A12	1			691321	•• Dammtätning	•• Dust seal		
A13	1			398188	• Bränslenål	• Inlet valve		
A14	1			691242	• Flottöraxel	• Float hinge pin		
A15	1			398187	• Flottör	• Float		
A16	1			692799	• Distans	• Spacer		
A17	2			691136	Skruv	Screw		
A18	1			691739	• Expansionsbricka	• Welch plug		
A19	1			691181	• Gasspjäll	• Throttle valve		
A20	1			691636	• Skruv	• Screw		
A21	1			493640	• Flottörhus	• Bowl		
A22	1			693981	•• Packning	•• Gasket		
A23	1			271716	•• Tätningbricka	•• Sealing washer		
A24	1			498978	• Huvudmunstycke	• Main jet		Standard
A25	1			692668	• Packning	• Gasket		
A26	1			692937	• Hylsa	• Grommet		
A27	1			691182	• Chokespjäll	• Choke valve		
A28	1			398185	• Tomgångsskruv	• Idle adjust screw		
A29	1			497466	Huvudmunstycke	Main jet		Hög höjd/high altitud
A30	1			690354	Fjäder	Spring		

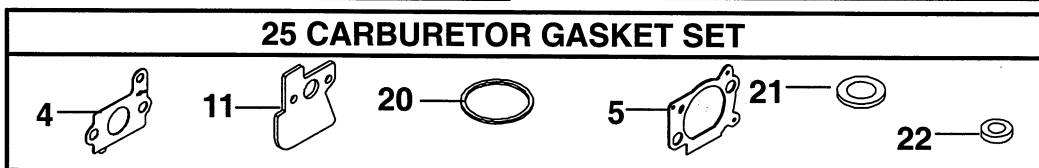
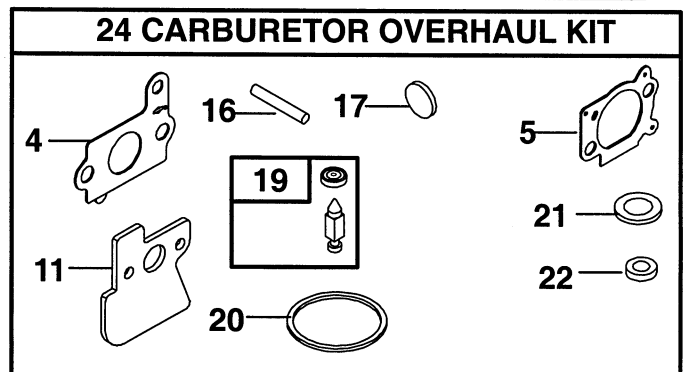
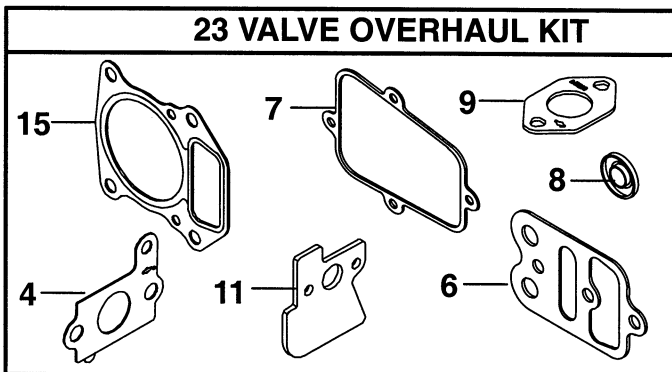
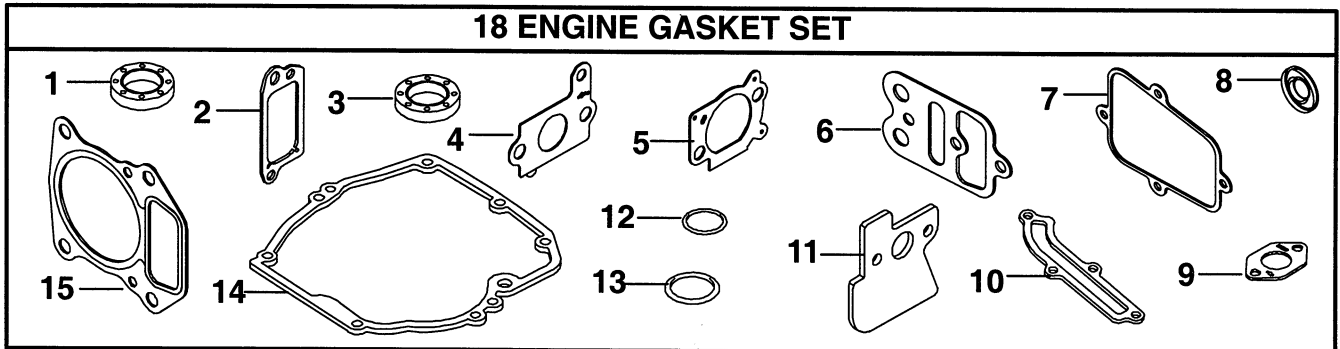
A



B



Utgåva Issue		Bildnr Picture No		BRIGGS & STRATTON 122607 SNÖRSTART (A) STARTMOTOR (B)		BRIGGS & STRATTON 122607 REWIND STARTER (A) STARTER MOTOR (B)		Sida Page 202	
Pos. Fig.	Antal/Quantity			Art nr Part No	Benämning	Description	Sats Kit	Anmärkning Notes	
	122 607- 0210								
A01	1			497680	Start kpl.....	Starter assy.....			
A02	1			691421	• Starthus.....	• Starter housing.....			
A03	4			690837	• Skruv.....	• Screw.....			
A04	4			690800	• Mutter.....	• Nut.....			
A05	1			281434	• Starthandtag.....	• Handle.....			
A06	1			692259	• Startsnöre.....	• Starter rope.....			
A07	2			281505	• Startklo.....	• Starter pawl.....			
A08	1			691855	• Friktionsfjäder.....	• Friction spring.....			
A09	1			692299	• Spärrplatta.....	• Pawl friction plate.....			
A10	1			691696	• Skruv.....	• Screw.....			
A11	1			498144	• Linhjul m.fjäder.....	• Pulley/spring.....			
A12	1			498144	• Linhjul m.fjäder.....	• Pulley/spring.....			
B01	1			695550	Startmotor kpl.....	Starter motor assy.....			
B02	1			494147	• Drev kpl.....	• Drive kit.....			
B03	1			93941	• Låsring.....	• Retainer.....			
B04	1			691325	• Snäckdrev.....	• Starter spline.....			
B05	1			691918	• Drev.....	• Pinion gear.....			
B06	3			690345	• Skruv.....	• Screw.....			
B07	1			692341	• Lock.....	• Cover.....			
B08	1			692352	• Packning.....	• Gasket.....			
B09	1			691269	• Drev.....	• Pinion gear.....			
B10	1			692358	• Koppling.....	• Drive clutch.....			
B11	1			690782	• Lock.....	• Drive cap.....			
B12	2			691127	Skruv.....	Screw.....			
B13	1			492919	• Brickor.....	• Washer set.....			
B14	1			690786	• Rotor.....	• Starter armature.....			
B15	2			692327	• Bult.....	• Bolt.....			
B16	1			695266	• Starthus.....	• Starter housing.....			
B17	1			695267	• Bottenkåpa.....	• End cap.....			



Utgåva Issue		Bildnr Picture No		BRIGGS & STRATTON 122607 PACKNINGSSATS (A)		BRIGGS & STRATTON 122607 GASKET SET (A)		Sida Page 204	
Pos. Fig.	Antal/Quantity			Art nr Part No	Benämning	Description	Sats Kit	Anmärkning Notes	
	122 607- 0210								
A01	1			299819	• Tätningssring	• Oil seal			
A02	1			272481	• Packning	• Gasket			
A03	1			399781	• Tätningssring	• Oil seal			
A04	1			692668	• Packning	• Gasket			
A05	1			691894	• Packning	• Gasket			
A06	1			694088	• Packning	• Gasket			
A07	1			691890	• Packning	• Gasket			
A08	1			692044	• Tätning	• Seal			
A09	1			691893	• Packning	• Gasket			
A10	1			691879	• Packning	• Gasket			
A11	1			692799	• Distans	• Spacer			
A12	1			691031	• O- ring	• O- ring			
A13	1			692296	• Tätningssring	• Tube seal			
A14	1			692232	• Packning	• Gasket			
A15	1			695166	• Packning	• Gasket			
A16	1			691242	• Flottöraxel	• Float hinge pin			
A17	1			691739	• Expansionsbricka	• Welch plug			
A18	1			694090	Packningssats- motor	Gasket set- engine			
A19	1			398188	• Bränslenål	• Inlet valve			
A20	1			693981	• Packning	• Gasket			
A21	1			271716	• Tätningssbricka	• Sealing washer			
A22	1			691321	• Dammtätning	• Dust seal			
A23	1			694091	Packningssats- ventil	Gasket set- valve			
A24	1			692703	Rep.sats förgasare	Carb. overhaul kit			
A25	1			692704	Packningssats- förgas.	Gasket set- carb.			