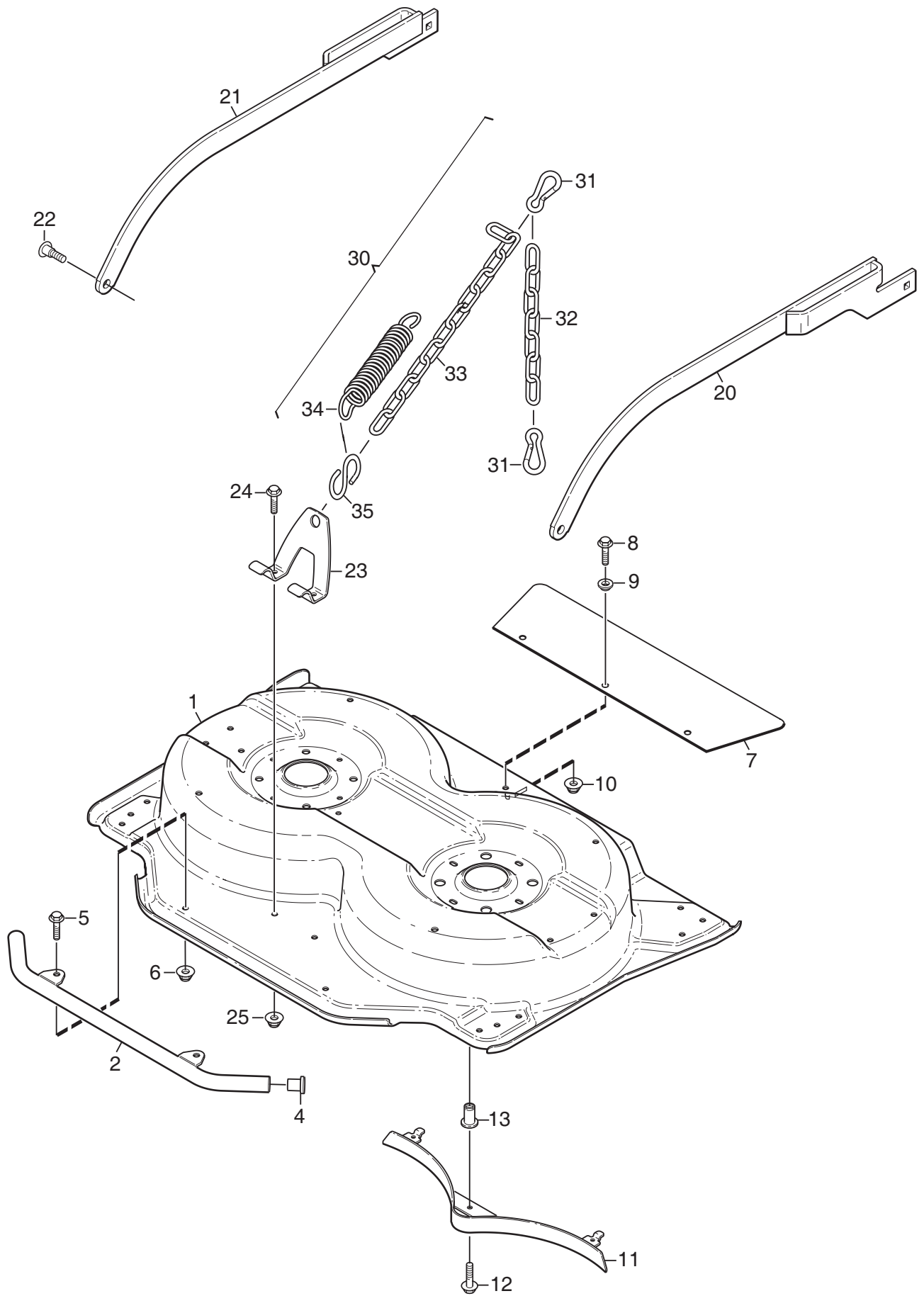
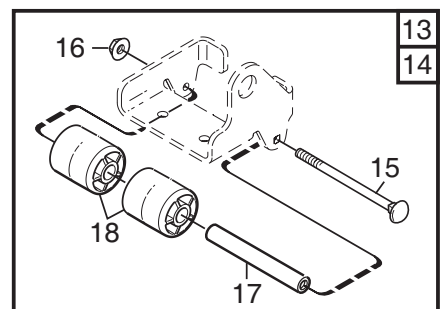
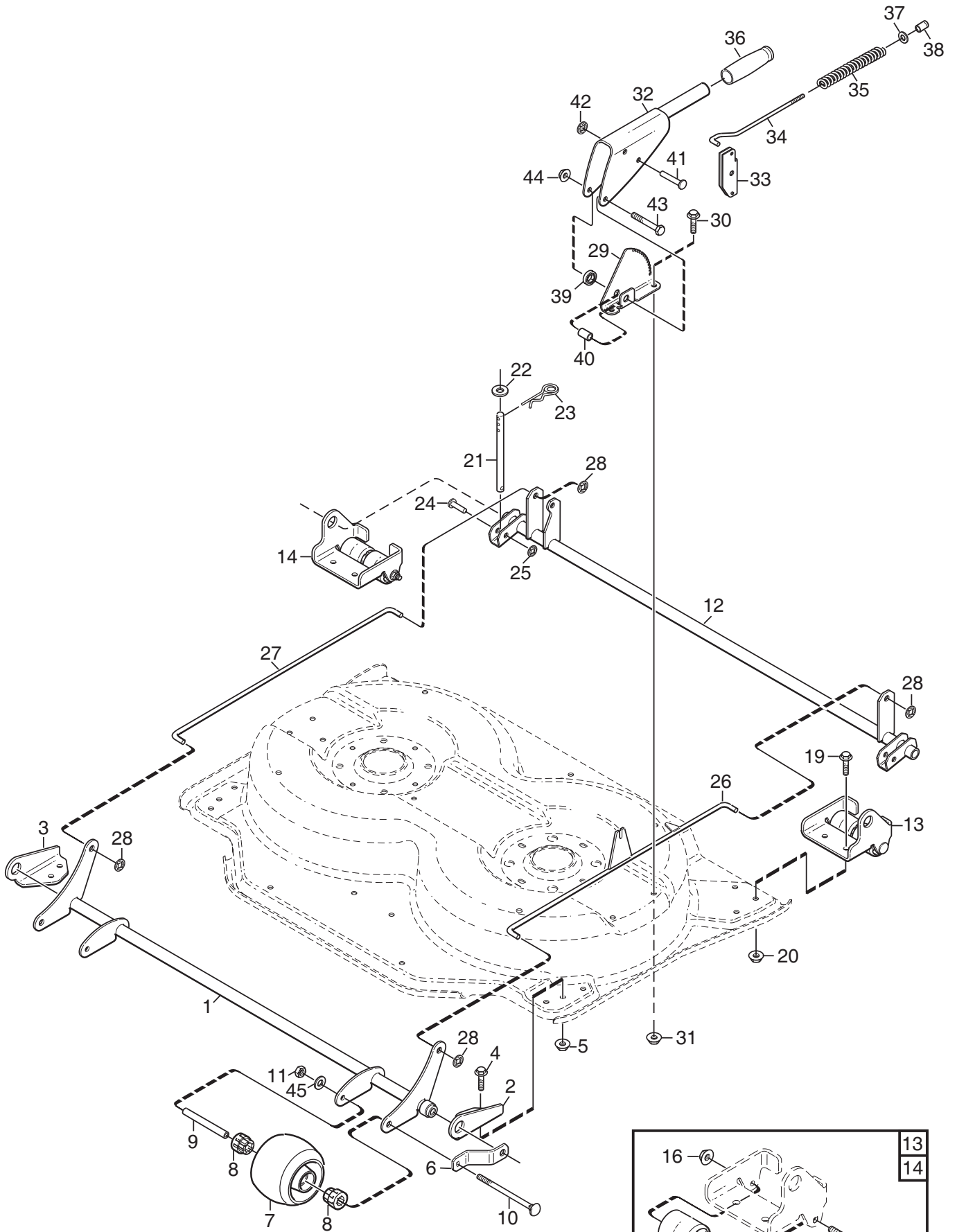


Genuine Spare Parts

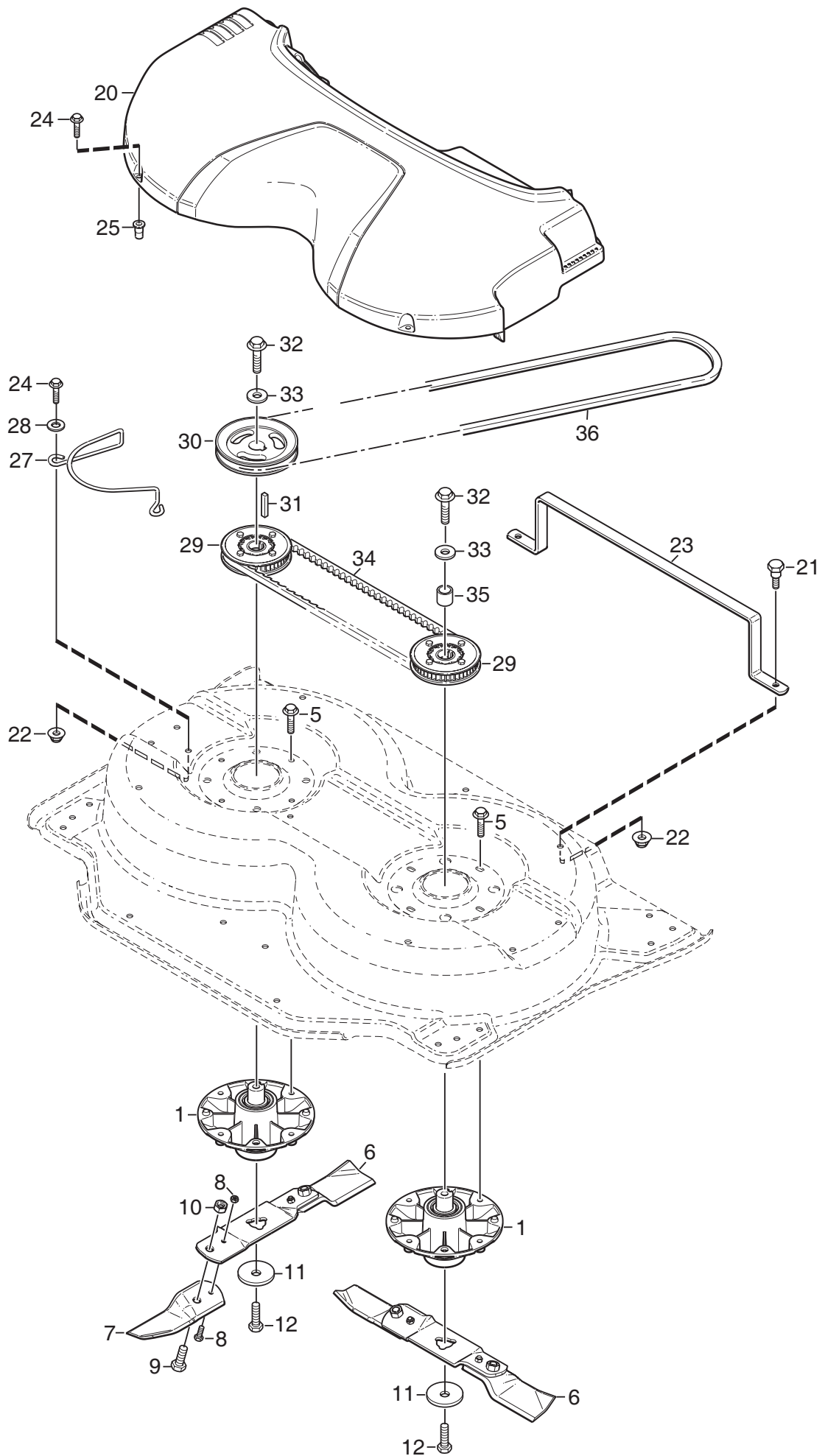




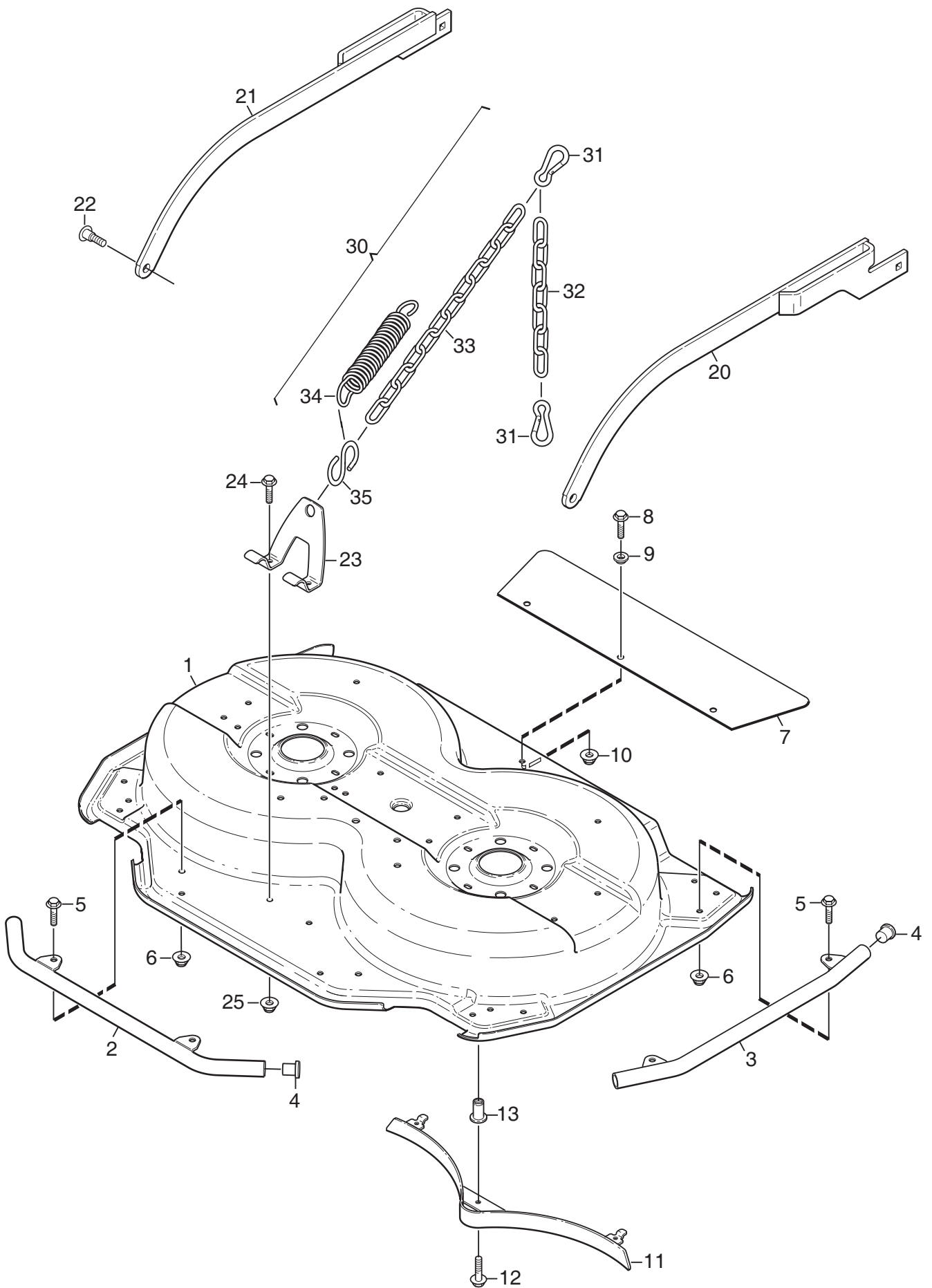
Utgåva Issue		Bildnr Picture No		READY- VILLA KLIPPAGGREGAT 85 COMBI RAM		READY- VILLA MOWER DECK 85 COMBI FRAME		Sida Page	
2007- 11		2128						260	
Pos. Fig.	Antal/Quantity				Art nr Part No	Benämning	Description	Sats Kit	Anmärkning Notes
	2960 -11								
X	1	1			1134-6189-01	Kåpa- gul	Casing- yellow		Inkl. pos 13 (3 st)
X	2	1			1134-6208-01	Frontskydd- grå	Front guard tube- grey		
X	4	2			9403-0025-80	Ändplugg- grå	End cap- grey		
	5	2			9959-0816-16	Skruv	Screw		
	6	2			9739-0831-22	Mutter	Nut		
X	7	1			1134-6281-01	Gummiskydd	Rubber guard		
	8	3			9959-0816-16	Skruv	Screw		
	9	3			1134-4185-01	Ansatsbricka	Flange washer		
	10	3			9739-0831-22	Mutter	Nut		
X	11	1			1134-6227-01	Kombiplugg	Mulching plug		
	12	1			9959-0816-16	Skruv	Screw		
	13	1			1134-5595-01	• Nitmutter	• Riveting nut		
X	20	1			1134-6237-05	Aggregatsarm- vä, grå	Deck arm- LH, grey		
X	21	1			1134-6237-06	Aggregatsarm- hö, grå	Deck arm- RH, grey		
X	22	2			1134-6279-01	Ansatsskruv	Shoulder bolt		
X	23	1			1134-6315-01	Lyftfäste- grå	Lift bracket- grey		
	24	2			9959-0816-16	Skruv	Screw		
	25	2			9739-0831-22	Mutter	Nut		
X	30	1			1134-6363-01	Lyftfjäder kpl.	Lift spring assy	Inkl. pos 31 - 35	
	31	2			1134-5528-01	• Karbinhake	• Snap hook		
X	32	1			1134-6368-02	• Kedja	• Chain	7 links	
X	33	1			1134-6368-03	• Kedja	• Chain	12 links	
	34	1			1134-5625-01	• Aggregatsfjäder	• Mower deck spring		
X	35	1			1134-4623-01	• S- krok	• S- hook		
X	99	1			8211-7000-70	Bruksanvisning	Owner's manual	Ej ill/not ill.	
X	99	1			8211-7003-70	Tillägg- bruksanv	Addendum- manual	Ej ill/not ill.	



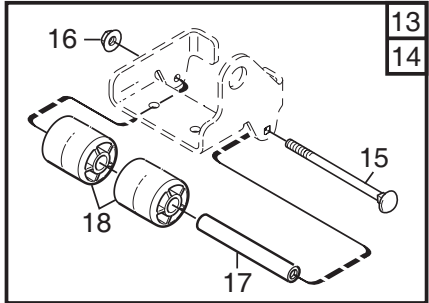
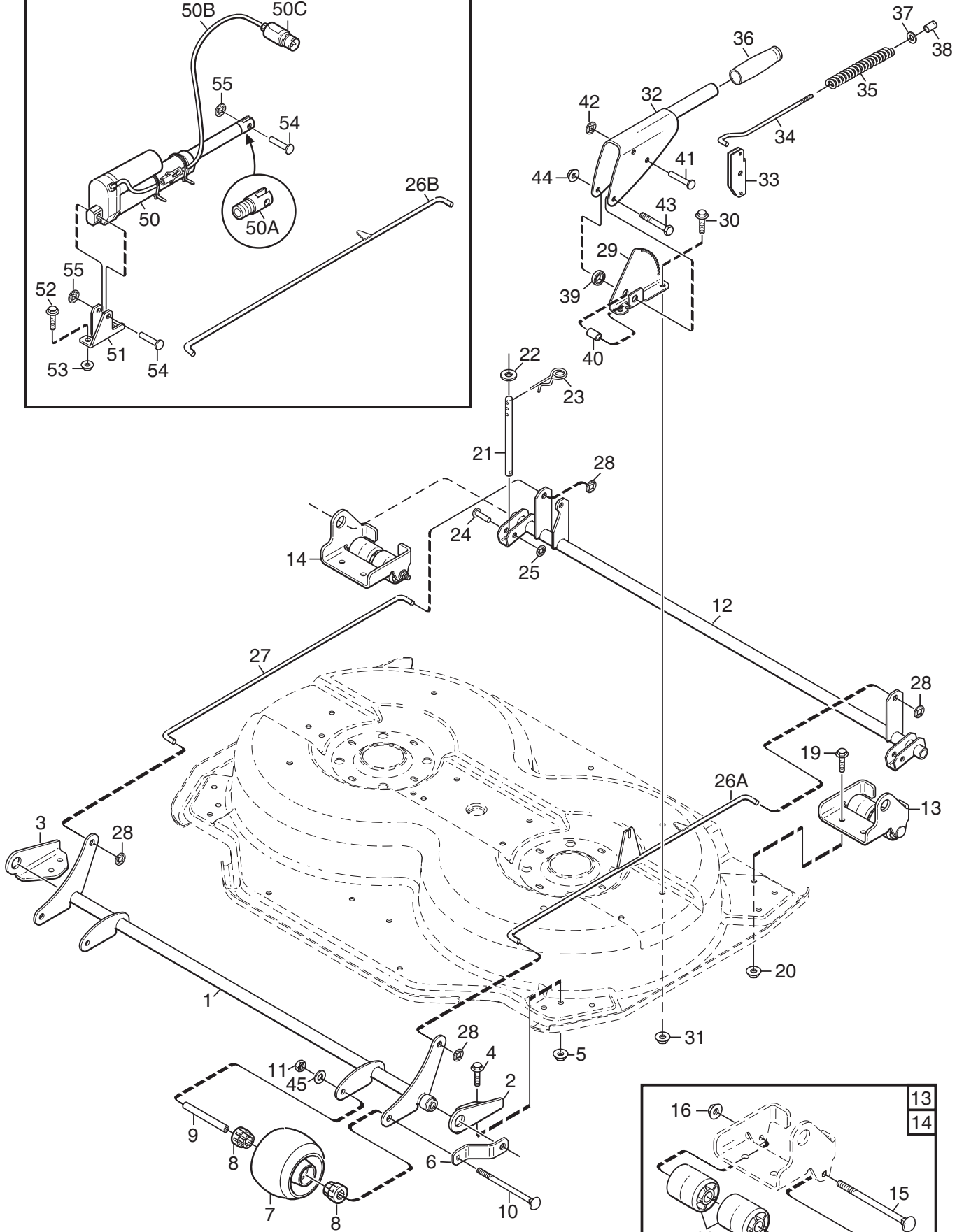
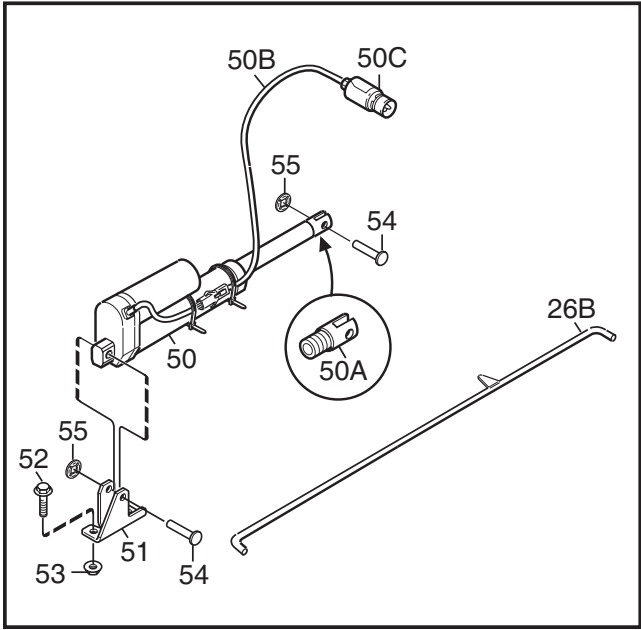
Utgåva Issue 2007- 11		Bildnr Picture No 2129		READY- VILLA KLIPPAGGREGAT 85 COMBI REGLAGE		READY- VILLA MOWER DECK 85 COMBI CONTROLS		Sida Page 262	
Pos. Fig.	Antal/Quantity				Art nr Part No	Benämning	Description	Sats Kit	Anmärkning Notes
	2960 -11								
X	1	1			1134-6275-01	Framaxel- gul	Front axle- yellow		
X	2	1			1134-6214-01	Fäste fram- vä, gul	Bracket fr- LH, yellow		
X	3	1			1134-6214-02	Fäste fram- hö, gul	Bracket fr- RH, yellow		
	4	4			9959-0816-16	Skruv	Screw		
	5	4			9739-0831-22	Mutter	Nut		
X	6	2			1134-6278-01	Avbärare- grå	Guide- grey		
	7	2			1134-4284-01	Hjul	Wheel		
	8	4			1134-4319-01	Lager	Bearing		
	9	2			1134-4318-01	Hylsa	Wheel axle		
X	10	2			9897-0813-02	Skruv	Screw		
	11	2			9747-0831-02	Mutter	Lock nut		
X	12	1			1134-6197-01	Bakaxel- gul	Rear axle- yellow		
X	13	1			1134-6282-01	Rulle- vä, m- fäste	Roller- LH, w/bracket		Inkl. pos 15 - 18
X	14	1			1134-6282-02	Rulle- hö, m- fäste	Roller- RH, w/bracket		Inkl. pos 15 - 18
X	15	1			9897-0813-02	• Skruv	• Screw		
	16	1			9739-0831-22	• Mutter	• Nut		
	17	1			1134-4318-01	• Hylsa	• Wheel axle		
X	18	1			1134-9126-01	• Rulle	• Roller		Sats 2 st/kit of 2
	19	4			9959-0816-16	Skruv	Screw		
	20	4			9739-0831-22	Mutter	Nut		
X	21	2			1134-6198-01	Pinne	Stud		
	22	2			9699-0104-02	Bricka	Washer		
	23	2			9598-2001-02	Låsnål	Spring pin		
X	24	2			9646-0098-22	Nit	Rivet		
	25	2			9675-0012-02	Starlock	Locking washer		
X	26	1			1134-6249-03	Tryckstång- vä	Push rod- LH		
X	27	1			1134-6246-03	Tryckstång- hö	Push rod- RH		
	28	4			9675-0015-02	Starlock	Lock washer		
X	29	1			1134-6255-01	Höjdinst.segment	Height adj. quadrant		
	30	2			9959-0816-16	Skruv	Screw		
	31	2			9739-0831-22	Mutter	Nut		
X	32	1			1134-6244-01	Höjdinst.spak- grå	Height adj.lever- grey		
X	33	1			1134-6254-01	Spärr	Catch		
	34	1			1134-5444-01	Tryckstång	Push rod		
	35	1			1134-5445-01	Fjäder	Spring		
	36	1			1134-5503-01	Handtag	Handle		
	37	1			9699-0087-02	Planbricka	Flat washer		
	38	1			1134-3051-01	Spärrknapp	Locking knob		
X	39	1			1134-6286-03	Distans	Spacer		
X	40	1			1134-1565-16	Distans	Spacer		
X	41	2			9646-0105-22	Nit	Rivet		
	42	2			9672-0006-02	Starlock	Lock washer		
	43	1			9997-0850-16	Skruv	Screw		
	44	1			9739-0831-22	Mutter	Nut		
	45	2			9699-0028-02	Planbricka	Flat washer		



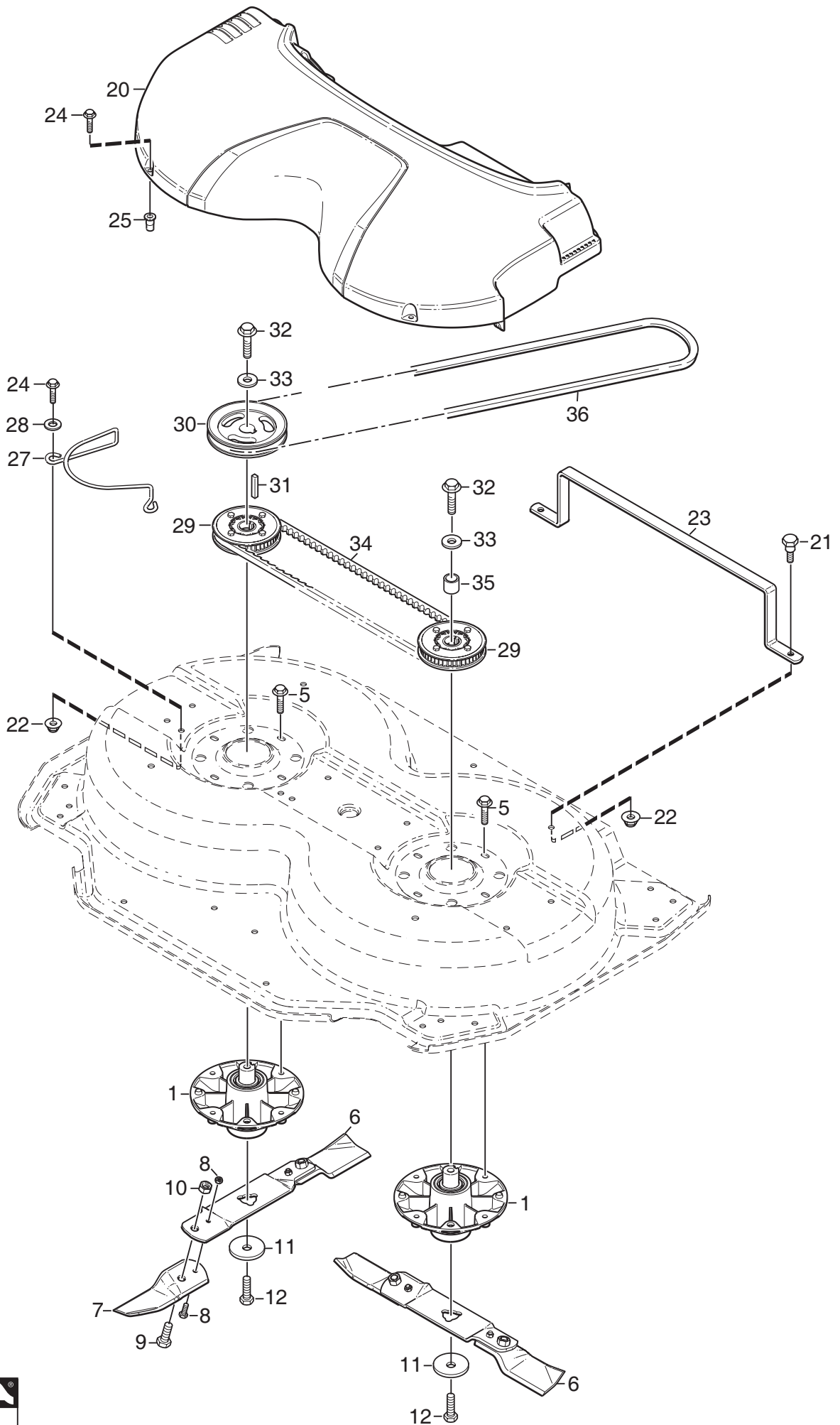
Utgåva Issue 2007- 11		Bildnr Picture No 2130		READY- VILLA KLIPPAGGREGAT 85 COMBI TRANSMISSION		READY- VILLA MOWER DECK 85 COMBI TRANSMISSION		Sida Page 264	
Pos. Fig.	Antal/Quantity				Art nr Part No	Benämning	Description	Sats Kit	Anmärkning Notes
	2960 -11								
X	1	2			1134- 5831- 01	Lagerbox kpl.....	Bearing box assy.....		
	5	8			9945- 0825- 16	Skruv	Screw		
X	6	1			1134- 9116- 01	Knivbalk kpl	Blade bar assy.....		Sats 2 st/kit of 2
X	7	1			1134- 9119- 01	• Knivsats kpl	• Blade kit		2 knivar/2 blade tips
	8	1			1134- 9054- 01	•• Brytbultsats	•• Shear bolt kit		
X	9	2			1134- 6311- 01	•• Bult	•• Bolt.....		7/16" UNF
X	10	2			1134- 6312- 01	•• Låsmutter	•• Lock nut		7/16" UNF
X	11	2			1134- 6211- 01	Knivbricka.....	Blade washer.....		
	12	2			9997- 1060- 12	Skruv	Screw.....		
X	20	1			1134- 6280- 01	Transm.kåpa- grå.....	Transm.cover- grey		
X	21	2			1134- 0240- 01	Ansattsskruv	Shoulder screw		
	22	4			9739- 0831- 22	Mutter.....	Nut		
X	23	1			1134- 6423- 01	Bygel	Bracket		
	24	4			9945- 0816- 16	Skruv	Screw		
	25	2			1134- 5595- 01	Nitmutter	Riveting nut.....		
X	27	1			1134- 6429- 01	Remstyrning.....	Belt guide		
	28	2			9699- 0090- 02	Planbricka.....	Flat washer.....		
X	29	1			1134- 9127- 01	Kuggremskiva m.nav	Belt pulley w/hub		Sats 2 st/kit of 2
X	30	1			1134- 6201- 01	Remskiva.....	Belt pulley		Ø = 154 mm
X	31	1			9600- 0168- 01	Kil	Key		
	32	2			9997- 1060- 12	Skruv	Screw		
	33	2			1134- 5406- 01	Bricka	Washer.....		
X	34	1			9585- 0161- 01	Kuggrem.....	Toothed belt		
X	35	1			1134- 5400- 04	Distans	Spacer.....		
	36	1			9585- 0154- 01	Drivrem	V- belt.....		



Utgåva Issue 2007- 11		Bildnr Picture No 2131		VILLA KLIPPAGGREGAT 95 COMBI RAM		VILLA MOWER DECK 95 COMBI FRAME		Sida Page 266	
Pos. Fig.	Antal/Quantity				Art nr Part No	Benämning	Description	Sats Kit	Anmärkning Notes
	2963 -11	2965 -11							
X	1	1			1134-6190-01	Kåpa- gul	Casing- yellow		Inkl. pos 13 (3 st)
X	2	1			1134-6208-01	Frontskydd- grå	Front guard tube- grey		
X	3	2			1134-6222-01	Sidoskydd- grå	Side guard tube- grey		
X	4	6			9403-0025-80	Ändplugg- grå	End cap- grey		
	5	6			9959-0816-16	Skruv	Screw		
	6	6			9739-0831-22	Mutter	Nut		
X	7	1			1134-6281-02	Gummiskydd	Rubber guard		
	8	3			9959-0816-16	Skruv	Screw		
	9	3			1134-4185-01	Ansatsbricka	Flange washer		
	10	3			9739-0831-22	Mutter	Nut		
X	11	1			1134-6229-01	Kombiplugg	Mulching plug		
	12	1			9959-0816-16	Skruv	Screw		
	13	1			1134-5595-01	• Nitmutter	• Riveting nut		
X	20	1			1134-6237-03	Aggregatsarm- vä, grå	Deck arm- LH, grey		
X	21	1			1134-6237-04	Aggregatsarm- hö, grå	Deck arm- RH, grey		
X	22	2			1134-6279-01	Ansatsskruv	Shoulder bolt		
X	23	1			1134-6315-01	Lyftfäste- grå	Lift bracket- grey		
	24	2			9959-0816-16	Skruv	Screw		
	25	2			9739-0831-22	Mutter	Nut		
X	30	1			1134-6363-01	Lyftfjäder kpl	Lift spring assy	Inkl. pos 31 - 35	
	31	2			1134-5528-01	• Karbinhake	• Snap hook		
X	32	1			1134-6368-02	• Kedja	• Chain	7 links	
X	33	1			1134-6368-03	• Kedja	• Chain	12 links	
	34	1			1134-5625-01	• Aggregatsfjäder	• Mower deck spring		
X	35	1			1134-4623-01	• S- krok	• S- hook		
X	99	1			8211-7000-70	Bruksanvisning	Owner's manual	Ej ill/not ill.	
X	99	1			8211-7003-70	Tillägg- bruksanv	Addendum- manual	Ej ill/not ill.	



Utgåva Issue 2007- 11		Bildnr Picture No 2132		VILLA KLIPPAGGREGAT 95 COMBI REGLAGE		VILLA MOWER DECK 95 COMBI CONTROLS		Sida Page 268	
Pos. Fig.	Antal/Quantity				Art nr Part No	Benämning	Description	Sats Kit	Anmärkning Notes
	2963 -11	2965 -11							
X	1	1	1		1134-6275-01	Framaxel- gul	Front axle- yellow		
X	2	1	1		1134-6214-01	Fäste fram-vå, gul	Bracket fr- LH, yellow		
X	3	1	1		1134-6214-02	Fäste fram-hö, gul	Bracket fr- RH, yellow		
	4	4	4		9959-0816-16	Skruv	Screw		
	5	4	4		9739-0831-22	Mutter	Nut		
X	6	2	2		1134-6278-01	Avbärare-grå	Guide- grey		
	7	2	2		1134-4284-01	Hjul	Wheel		
	8	4	4		1134-4319-01	Lager	Bearing		
	9	2	2		1134-4318-01	Hylsa	Wheel axle		
X	10	2	2		9897-0813-02	Skruv	Screw		
	11	2	2		9747-0831-02	Mutter	Lock nut		
X	12	1	1		1134-6197-01	Bakaxel- gul	Rear axle- yellow		
X	13	1	1		1134-6282-01	Rulle- vå, m- fäste	Roller- LH, w/bracket		Inkl. pos 15 - 18
X	14	1	1		1134-6282-02	Rulle- hö, m- fäste	Roller- RH, w/bracket		Inkl. pos 15 - 18
X	15	1	1		9897-0813-02	• Skruv	• Screw		
	16	1	1		9739-0831-22	• Mutter	• Nut		
	17	1	1		1134-4318-01	• Hylsa	• Wheel axle		
X	18	1	1		1134-9126-01	• Rulle	• Roller		Sats 2 st/kit of 2
	19	4	4		9959-0816-16	Skruv	Screw		
	20	4	4		9739-0831-22	Mutter	Nut		
X	21	2	2		1134-6198-01	Pinne	Stud		
	22	2	2		9699-0104-02	Bricka	Washer		
	23	2	2		9598-2001-02	Låsnål	Spring pin		
X	24	2	2		9646-0098-22	Nit	Rivet		
	25	2	2		9675-0012-02	Starlock	Locking washer		
X	26A	1			1134-6249-02	Tryckstång- vå	Push rod- LH		
X	26B		1		1134-6250-02	Tryckstång- vå	Push rod- LH		
X	27	1	1		1134-6246-02	Tryckstång- hö	Push rod- RH		
	28	4	4		9675-0015-02	Starlock	Lock washer		
X	29	1			1134-6255-01	Höjdinst.segment	Height adj. quadrant		
	30	2			9959-0816-16	Skruv	Screw		
	31	2			9739-0831-22	Mutter	Nut		
X	32	1			1134-6244-01	Höjdinst.spak- grå	Height adj.lever- grey		
X	33	1			1134-6254-01	Spärr	Catch		
	34	1			1134-5444-01	Tryckstång	Push rod		
	35	1			1134-5445-01	Fjäder	Spring		
	36	1			1134-5503-01	Handtag	Handle		
	37	1			9699-0087-02	Planbricka	Flat washer		
	38	1			1134-3051-01	Spärrknapp	Locking knob		
X	39	1			1134-6286-03	Distans	Spacer		
X	40	1			1134-1565-16	Distans	Spacer		
X	41	2			9646-0105-22	Nit	Rivet		
	42	2			9672-0006-02	Starlock	Lock washer		
	43	1			9997-0850-16	Skruv	Screw		
	44	1			9739-0831-22	Mutter	Nut		
	45	2	2		9699-0028-02	Planbricka	Flat washer		
X	50		1		1134-6417-01	Ställdon	Actuator		
X	50A		1		1134-6373-01	• Kolvstångsända	• Rod end		
X	50B		1		1134-6418-02	• Kabel	• Cable		
X	50C		1		1134-6182-01	• • Hankontakt	• • Male terminal		
X	51		1		1134-6192-01	Fäste	Bracket		
	52		2		9959-0816-16	Skruv	Screw		
	53		2		9739-0831-22	Mutter	Nut		
X	54		2		9646-0098-22	Nit	Rivet		
	55		2		9675-0012-02	Starlock	Locking washer		



Utgåva Issue 2007- 11		Bildnr Picture No 2133		VILLA KLIPPAGGREGAT 95 COMBI TRANSMISSION		VILLA MOWER DECK 95 COMBI TRANSMISSION		Sida Page 270	
Pos. Fig.	Antal/Quantity				Art nr Part No	Benämning	Description	Sats Kit	Anmärkning Notes
	2963 -11	2965 -11							
X	1	2			1134-5831-01	Lagerbox kpl.....	Bearing box assy.....		
	5	8			9945-0825-16	Skruv	Screw		
X	6	1			1134-9117-01	Knivbalk kpl	Blade bar assy.....		Sats 2 st/kit of 2
X	7	1			1134-9119-01	• Knivsats kpl	• Blade kit		2 knivar/2 blade tips
	8	1			1134-9054-01	•• Brytbultsats	•• Shear bolt kit		
X	9	2			1134-6311-01	•• Bult	•• Bolt.....		7/16" UNF
X	10	2			1134-6312-01	•• Låsmutter	•• Lock nut		7/16" UNF
X	11	2			1134-6211-01	Knivbricka.....	Blade washer.....		
	12	2			9997-1060-12	Skruv	Screw.....		
X	20	1			1134-6280-01	Transm.kåpa- grå.....	Transm.cover- grey		
X	21	2			1134-0240-01	Ansatsskruv	Shoulder screw		
	22	4			9739-0831-22	Mutter.....	Nut		
X	23	1			1134-6423-01	Bygel	Bracket		
	24	4			9945-0816-16	Skruv	Screw		
	25	2			1134-5595-01	Nitmutter	Riveting nut.....		
X	27	1			1134-6429-01	Remstyrning.....	Belt guide		
	28	2			9699-0090-02	Planbricka.....	Flat washer.....		
X	29	1			1134-9127-01	Kuggremskiva m.nav	Belt pulley w/hub		Sats 2 st/kit of 2
X	30	1			1134-6202-01	Remskiva.....	Belt pulley		Ø = 161 mm
X	31	1			9600-0168-01	Kil	Key		
	32	2			9997-1060-12	Skruv	Screw		
	33	2			1134-5406-01	Bricka	Washer.....		
X	34	1			9585-0162-01	Kuggrem.....	Toothed belt		
X	35	1			1134-5400-04	Distans	Spacer.....		
	36	1			1134-9068-01	Drivrem	V- belt.....		= 9585- 0127- 01