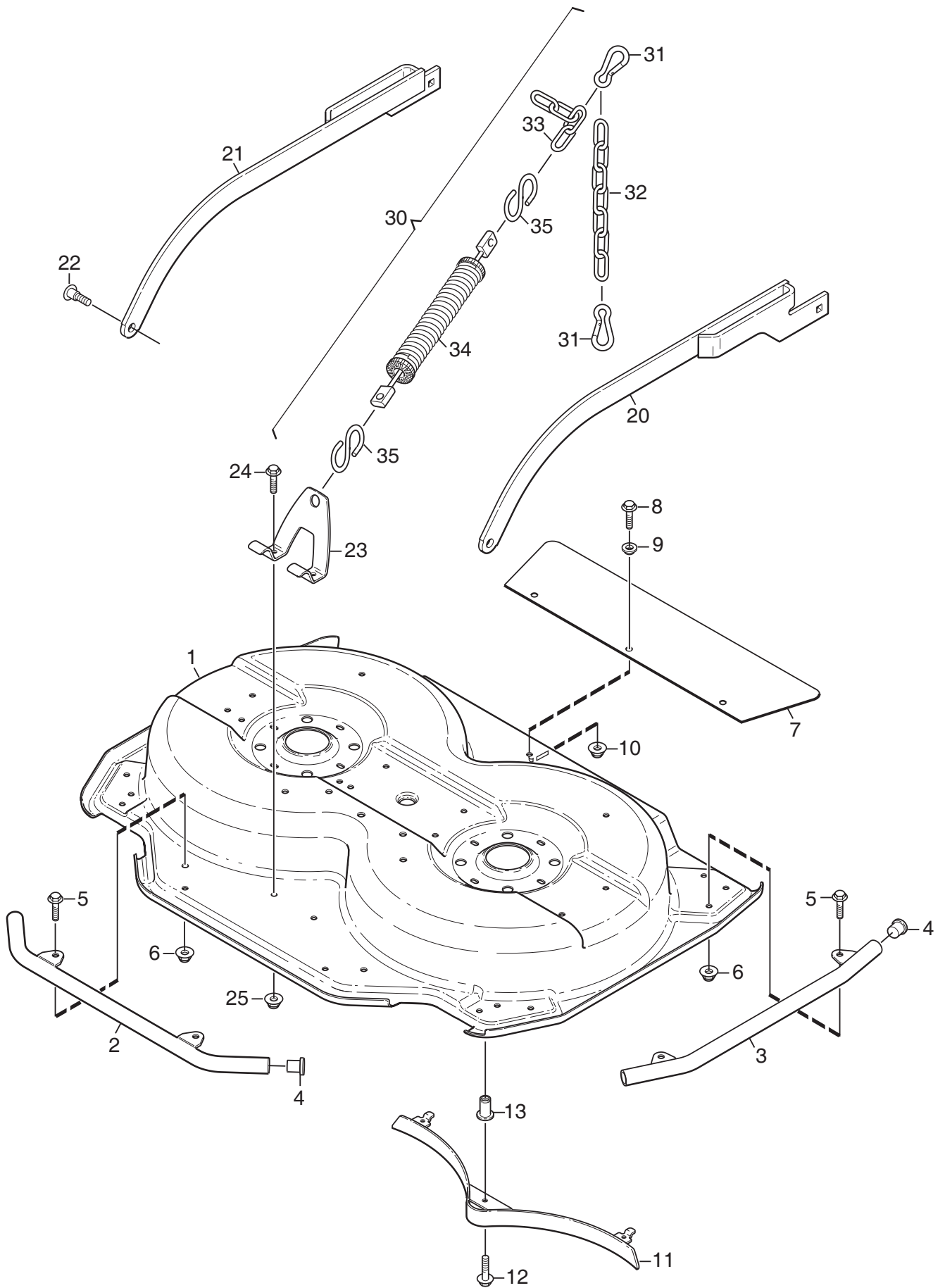


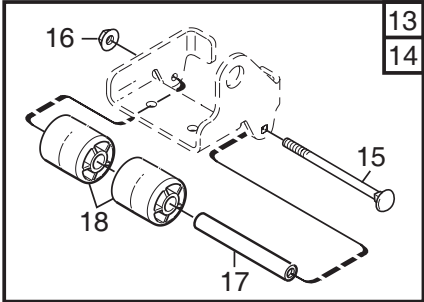
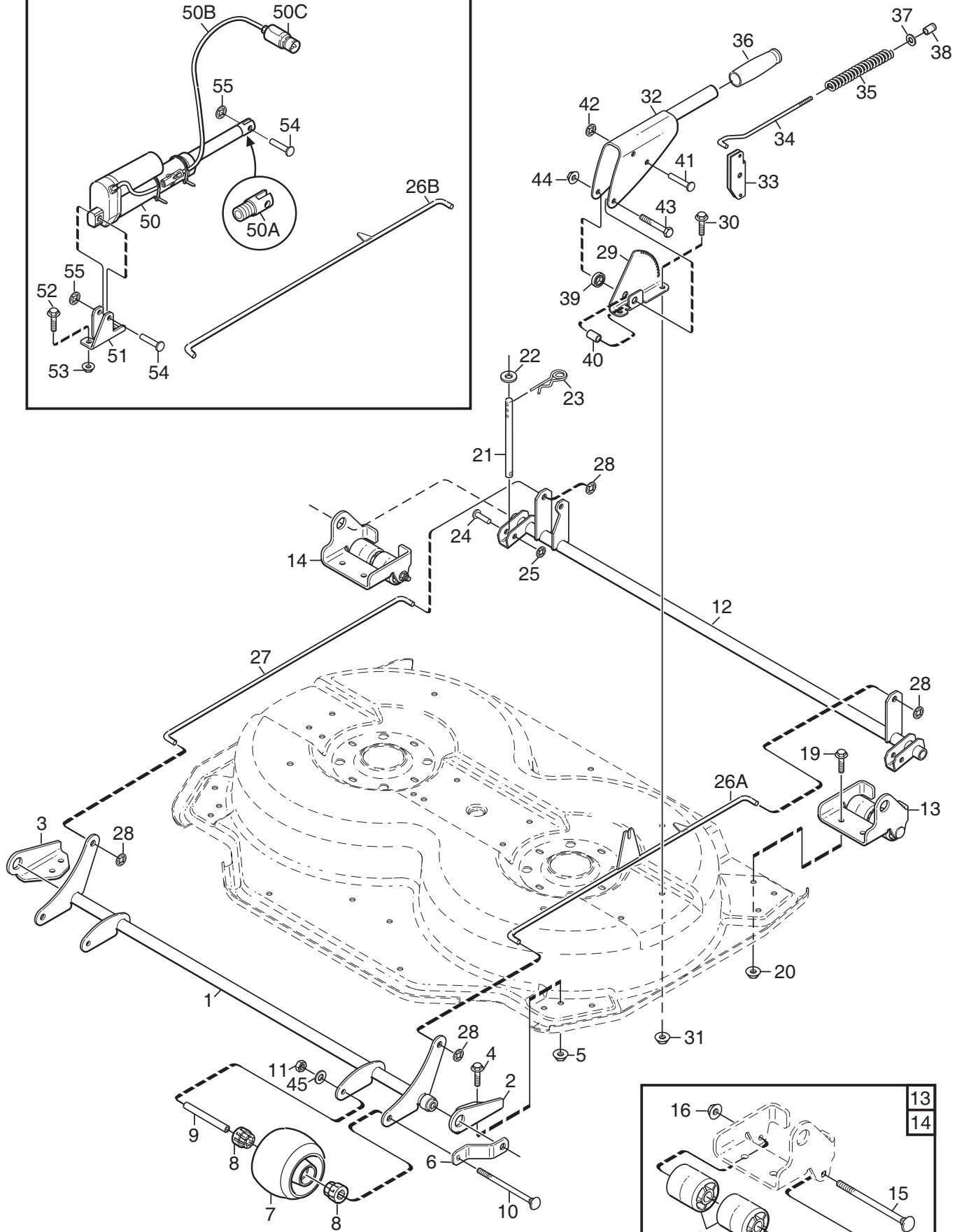
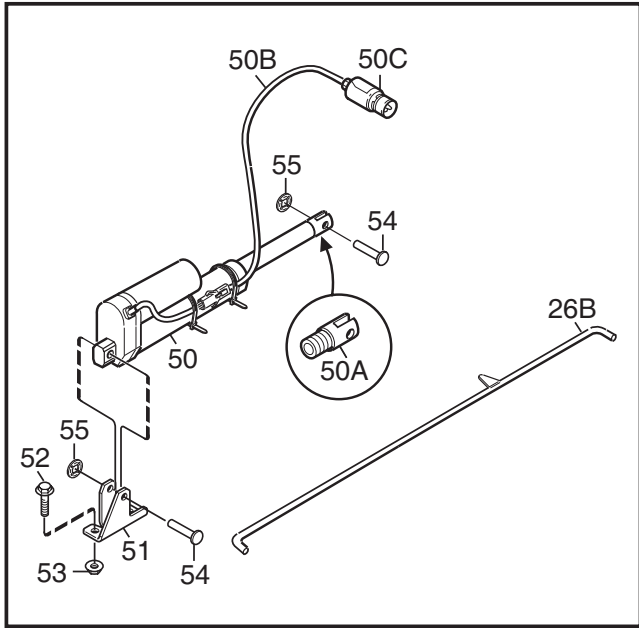
Genuine Spare Parts



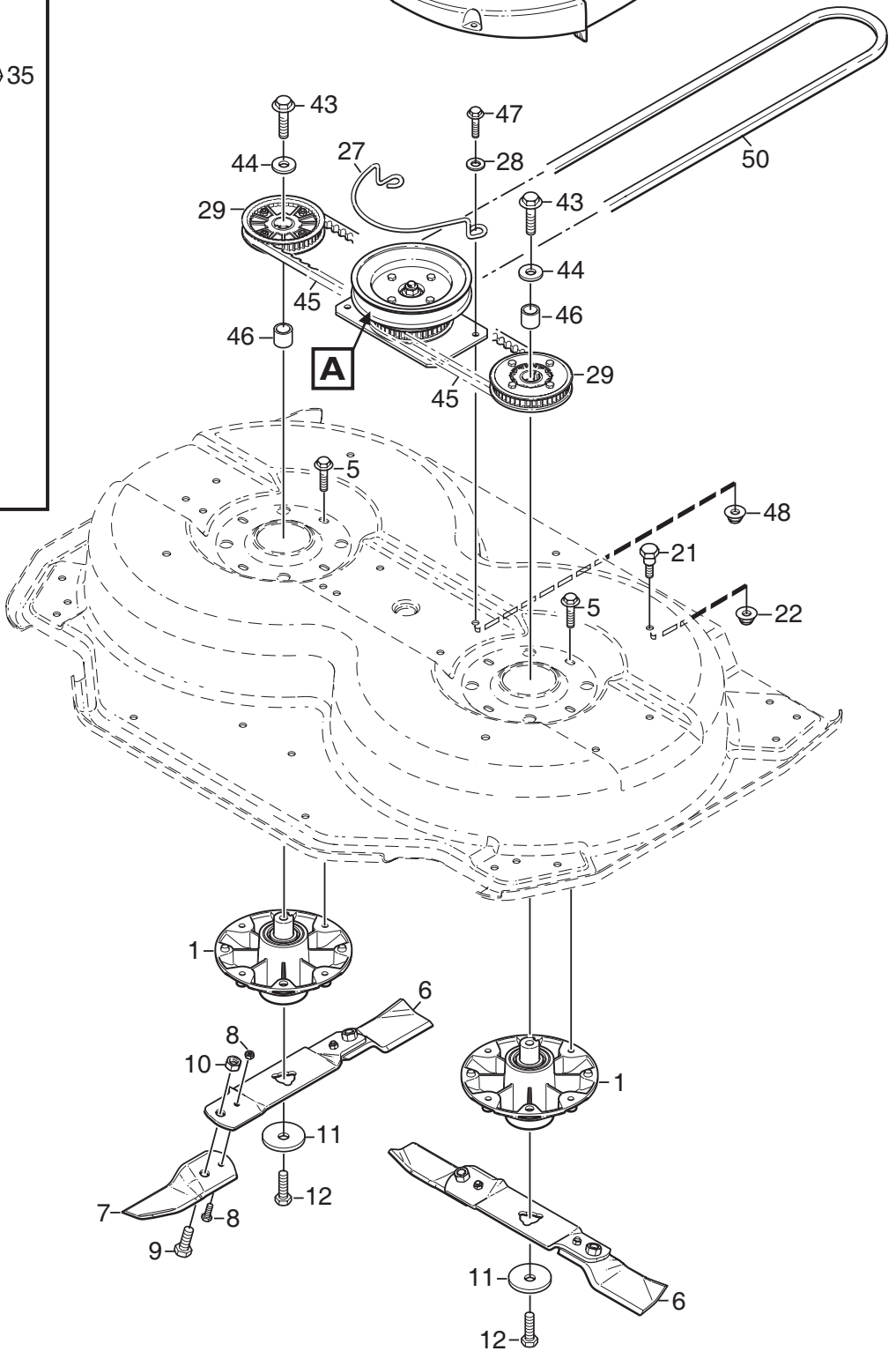
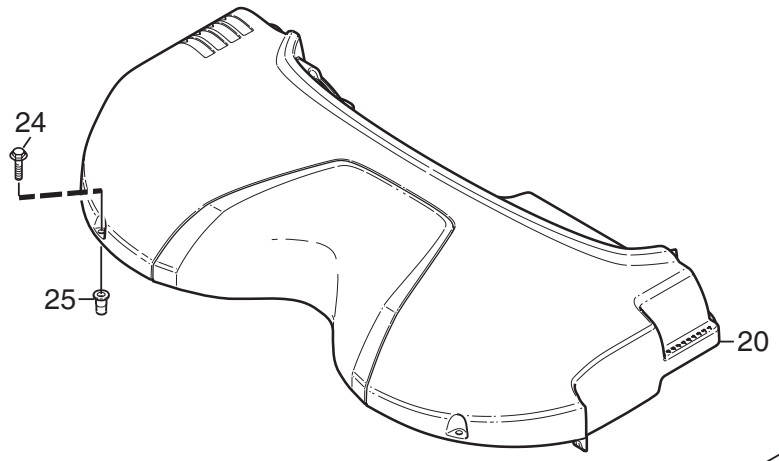
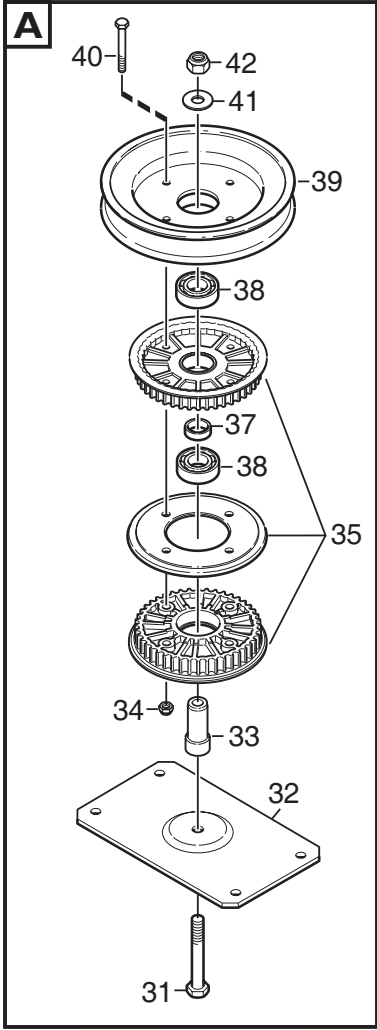


Utgåva Issue		Bildnr Picture No		PARK KLIPPAGGREGAT 95 COMBI RAM		PARK MOWER DECK 95 COMBI FRAME		Sida Page 186		
Pos. Fig.	Antal/Quantity				Art nr Part No	Benämning	Description	Sats Kit	Anmärkning Notes	
	2964	2966	2967							
1	1				1134-6190-01	Kåpa- gul	Casing- yellow		Inkl. pos 13 (3 st)	
2	1				1134-6208-01	Frontskydd- grå	Front guard tube- grey			
3	2				1134-6222-01	Sidoskydd- grå	Side guard tube- grey			
4	6				9403-0025-80	Ändplugg- grå	End cap- grey			
5	6				9959-0816-16	Skruv	Screw			
6	6				9739-0831-22	Mutter	Nut			
7	1				1134-6281-02	Gummiskydd	Rubber guard			
8	3				9959-0816-16	Skruv	Screw			
9	3				1134-4185-01	Ansatsbricka	Flange washer			
10	3				9739-0831-22	Mutter	Nut			
11	1				1134-6229-01	Kombiplugg	Mulching plug			
12	1				9959-0816-16	Skruv	Screw			
13	1				1134-5595-01	• Nitmutter	• Riveting nut			
20	1				1134-6237-03	Aggregatsarm- vä, grå	Deck arm- LH, grey			
21	1				1134-6237-04	Aggregatsarm- hö, grå	Deck arm- RH, grey			
22	2				1134-6279-01	Ansatsskruv	Shoulder bolt			
23	1				1134-6315-01	Lyftfäste- grå	Lift bracket- grey			
24	2				9959-0816-16	Skruv	Screw			
25	2				9739-0831-22	Mutter	Nut			
30	1				1134-6362-01	Lyftfjäder kpl	Lift spring assy			
31	2				1134-5528-01	• Karbinhake	• Snap hook			
32	1				1134-6368-02	• Kedja	• Chain			
33	1				1134-6368-01	• Kedja	• Chain			
34	1				1134-6365-03	• Lyftfjäder	• Lift spring			
35	2				1134-4623-01	• S- krok	• S- hook			
99	1				8211-7000-80	Bruksanvisning	Owner's manual			
										Inkl. pos 31 - 35
										7 links 4 links
										Ej ill/not ill.

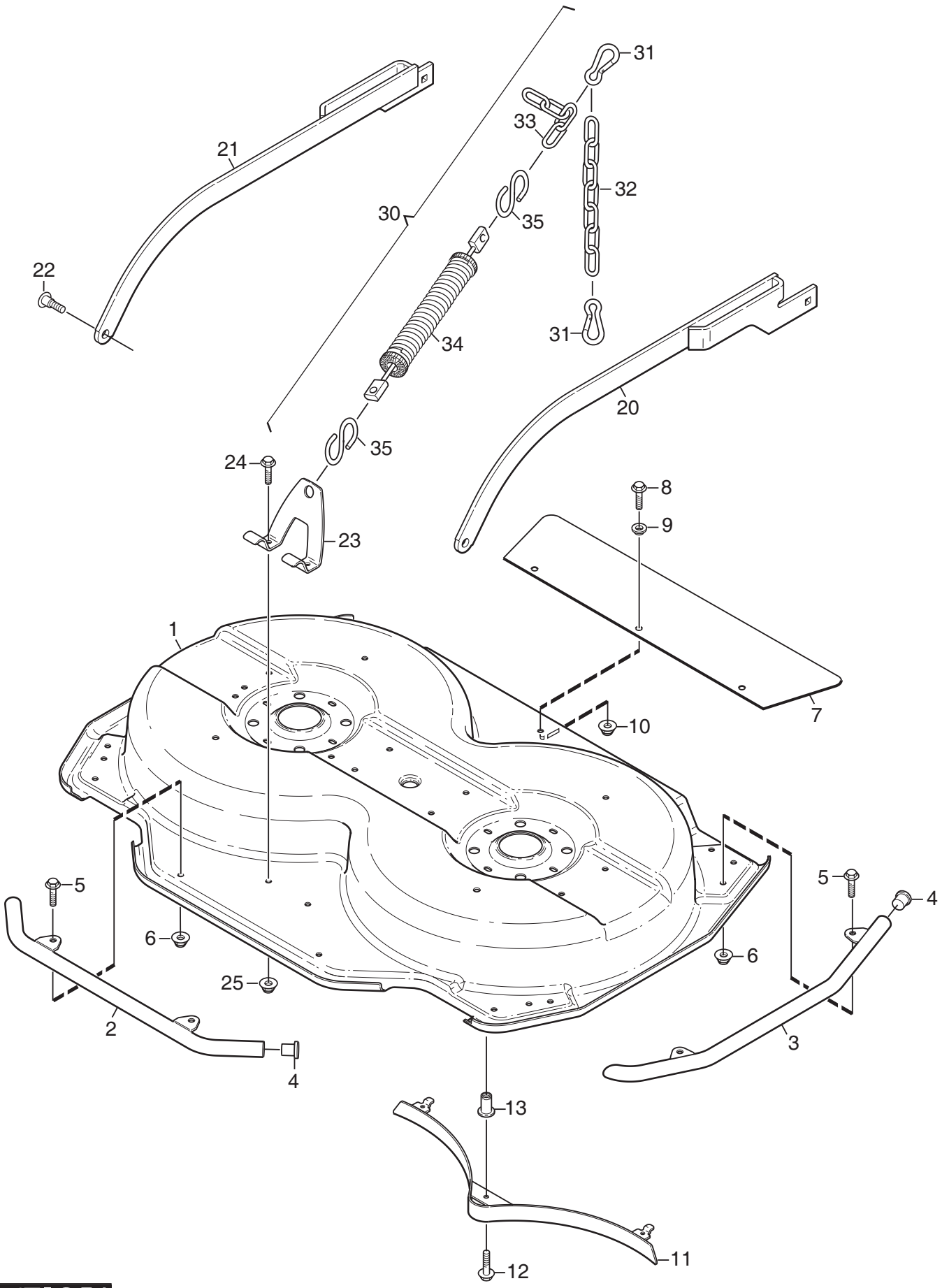
X



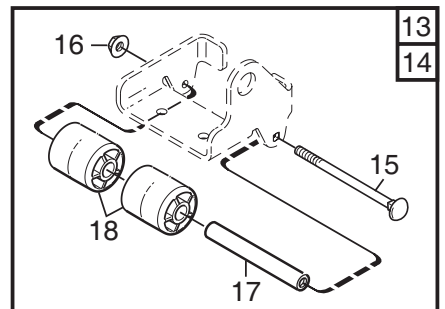
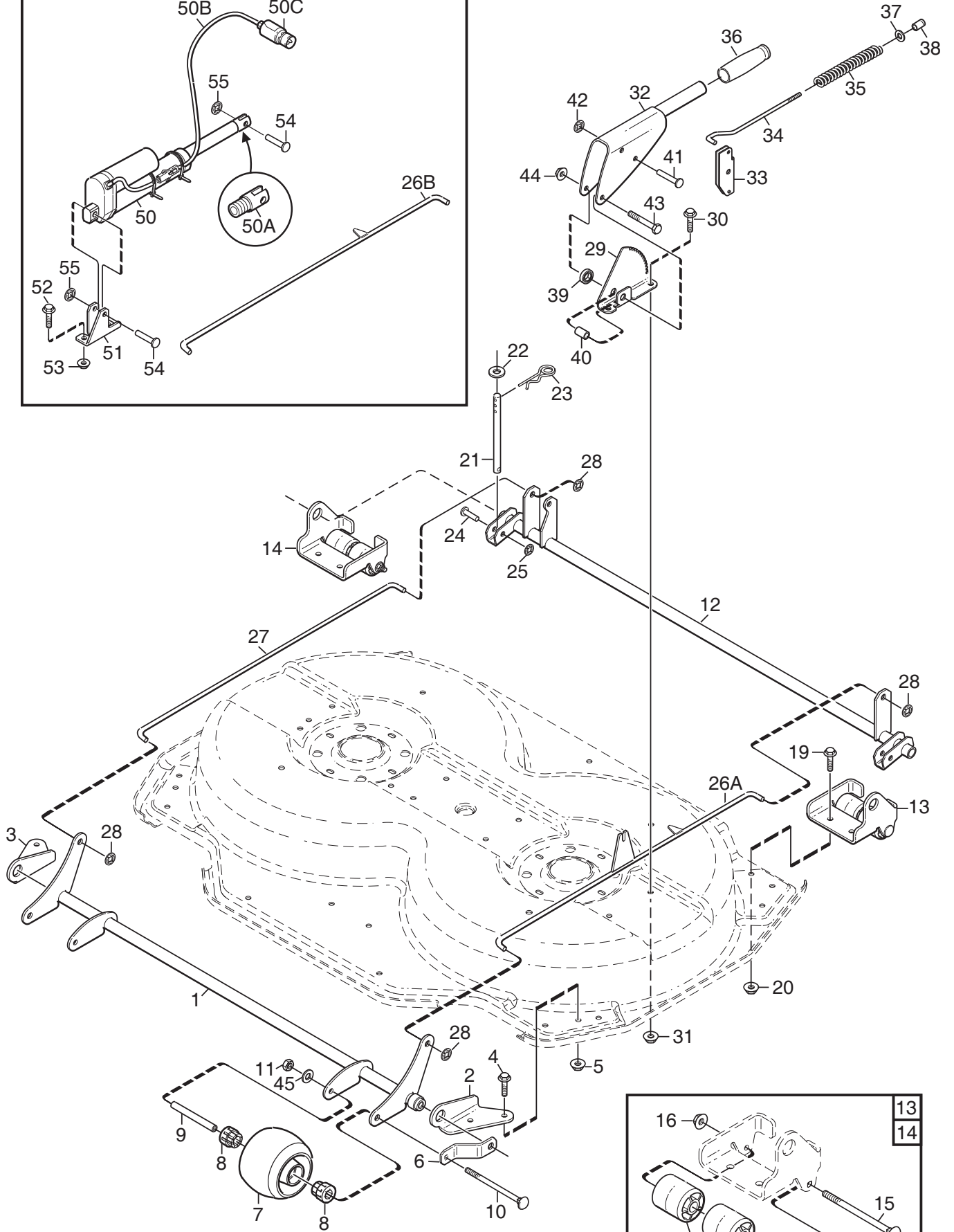
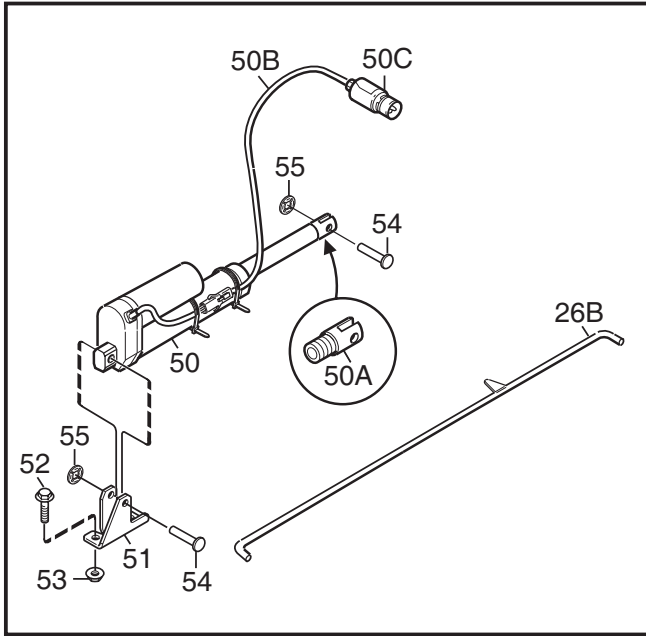
Utgåva Issue 2008- 11		Bildnr Picture No 2132		PARK KLIPPAGGREGAT 95 COMBI REGLAGE		PARK MOWER DECK 95 COMBI CONTROLS		Sida Page 188	
Pos. Fig.	Antal/Quantity			Art nr Part No	Benämning	Description	Sats Kit	Anmärkning Notes	
	2964 -12 2964 -32	2966 -12 2967 -32							
1	1	1		1134-6275-01	Framaxel- gul	Front axle- yellow			
2	1	1		1134-6214-01	Fäste fram- vä, gul	Bracket fr- LH, yellow			
3	1	1		1134-6214-02	Fäste fram- hö, gul	Bracket fr- RH, yellow			
4	4	4		9959-0816-16	Skruv	Screw			
5	4	4		9739-0831-22	Mutter	Nut			
6	2	2		1134-6278-01	Avbärare- grå	Guide- grey			
7	2	2		1134-4284-01	Hjul	Wheel			
8	4	4		1134-4319-01	Lager	Bearing			
9	2	2		1134-4318-01	Hylsa	Wheel axle			
10	2	2		9897-0813-02	Skruv	Screw			
11	2	2		9747-0831-02	Mutter	Lock nut			
12	1	1		1134-6197-01	Bakaxel- gul	Rear axle- yellow			
13	1	1		1134-6282-01	Rulle- vä, m- fäste	Roller- LH, w/bracket		Inkl. pos 15 - 18	
14	1	1		1134-6282-02	Rulle- hö, m- fäste	Roller- RH, w/bracket		Inkl. pos 15 - 18	
15	1	1		9897-0813-02	• Skruv	• Screw			
16	1	1		9739-0831-22	• Mutter	• Nut			
17	1	1		1134-4318-01	• Hylsa	• Wheel axle			
18	1	1		1134-9126-01	• Rulle	• Roller		Sats 2 st/kit of 2	
19	4	4		9959-0816-16	Skruv	Screw			
20	4	4		9739-0831-22	Mutter	Nut			
21	2	2		1134-6198-01	Pinne	Stud			
22	2	2		9699-0104-02	Bricka	Washer			
23	2	2		9598-2001-02	Låsnål	Spring pin			
24	2	2		9646-0098-22	Nit	Rivet			
25	2	2		9675-0012-02	Starlock	Locking washer			
26 A	1			1134-6249-02	Tryckstång- vä	Push rod- LH			
26 B		1		1134-6250-02	Tryckstång- vä	Push rod- LH			
27	1	1		1134-6246-02	Tryckstång- hö	Push rod- RH			
28	4	4		9675-0015-02	Starlock	Lock washer			
29	1			1134-6255-01	Höjdinst.segment	Height adj. quadrant			
30	2			9959-0816-16	Skruv	Screw			
31	2			9739-0831-22	Mutter	Nut			
32	1			1134-6244-01	Höjdinst.spak- grå	Height adj.lever- grey			
33	1			1134-6254-01	Spärr	Catch			
34	1			1134-5444-01	Tryckstång	Push rod			
35	1			1134-5445-01	Fjäder	Spring			
36	1			1134-5503-01	Handtag	Handle			
37	1			9699-0087-02	Planbricka	Flat washer			
38	1			1134-3051-01	Spärrknapp	Locking knob			
39	1			1134-6286-03	Distans	Spacer			
40	1			1134-1565-16	Distans	Spacer			
41	2			9646-0105-22	Nit	Rivet			
42	2			9672-0006-02	Starlock	Lock washer			
43	1			9997-0850-16	Skruv	Screw			
44	1			9747-0831-02	Mutter	Lock nut			
45	2	2		9699-0028-02	Planbricka	Flat washer			
50		1		1134-6417-01	Ställdon	Actuator			
50 A		1		1134-6373-01	• Kolvstångsända	• Rod end			
50 B		1		1134-6418-02	• Kabel	• Cable		L = 485 mm	
50 C		1		1134-6182-01	•• Hankontakt	•• Male terminal			
51		1		1134-6192-01	Fäste	Bracket			
52		2		9959-0816-16	Skruv	Screw			
53		2		9739-0831-22	Mutter	Nut			
54		2		9646-0098-22	Nit	Rivet			
55		2		9675-0012-02	Starlock	Locking washer			



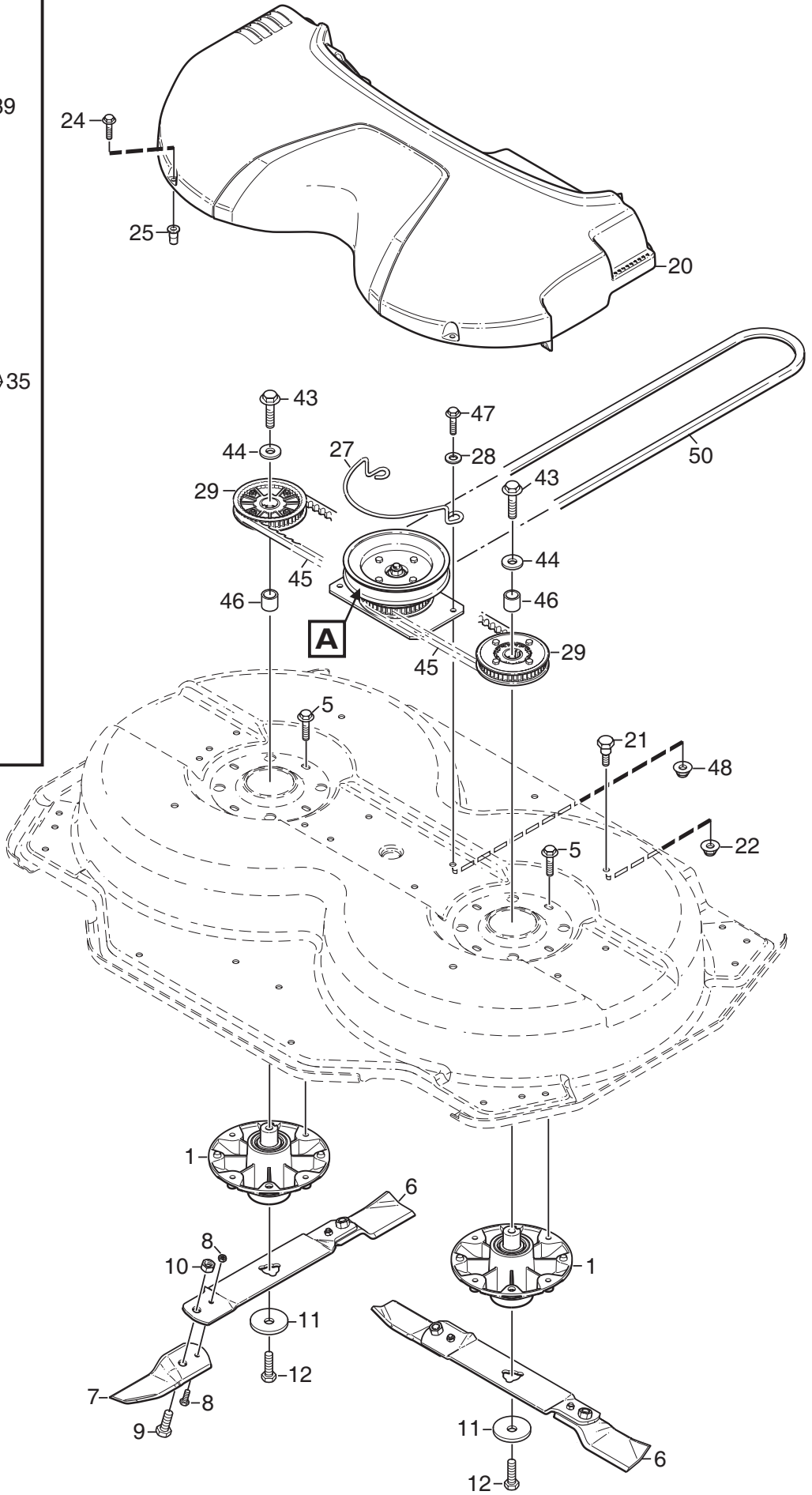
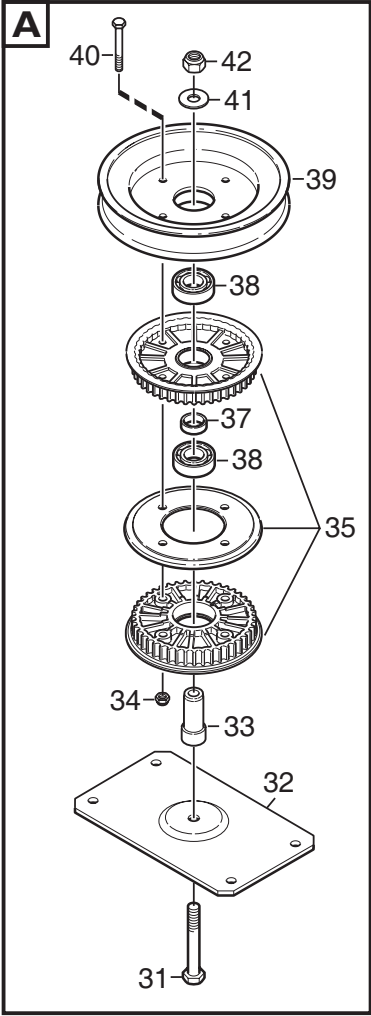
Utgåva Issue 2008- 11		Bildnr Picture No 2134		PARK KLIPPAGGREGAT 95 COMBI TRANSMISSION		PARK MOWER DECK 95 COMBI TRANSMISSION		Sida Page 190	
Pos. Fig.	Antal/Quantity			Art nr Part No	Benämning	Description	Sats Kit	Anmärkning Notes	
	2964 -12 2966 -12	2964 -32 2967 -32							
1	2	2		1134-5831-01	Lagerbox kpl.....	Bearing box assy.....			
5	8	8		9945-0825-16	Skruv.....	Screw.....			
6	1	1		1134-9117-01	Knivbalk kpl.....	Blade bar assy.....		Sats 2 st/kit of 2	
7	1	1		1134-9119-01	• Knivsats kpl.....	• Blade kit.....		2 knivar/2 blade tips	
8	1	1		1134-9054-01	•• Brytbultsats.....	•• Shear bolt kit.....			
9	2	2		1134-6311-01	•• Bult.....	•• Bolt.....		7/16" UNF	
10	2	2		1134-6312-01	•• Låsmutter.....	•• Lock nut.....		7/16" UNF	
11	2	2		1134-6211-01	Knivbricka.....	Blade washer.....			
12	2	2		9997-1060-12	Skruv.....	Screw.....			
20	1	1		1134-6280-01	Transm.kåpa- grå.....	Transm.cover- grey.....			
21	2	2		1134-0240-01	Ansattsskruv.....	Shoulder screw.....			
22	2	2		9739-0831-22	Mutter.....	Nut.....			
24	2	2		9945-0825-16	Skruv.....	Screw.....			
25	2	2		1134-5595-01	Nitmutter.....	Riveting nut.....			
27	1	1		1134-6431-01	Remstyrning.....	Belt guide.....			
28	2	2		9699-0090-02	Planbricka.....	Flat washer.....			
29	1	1		1134-9127-01	Kuggremskiva m.nav.....	Belt pulley w/hub.....		Sats 2 st/kit of 2	
31	1	1		9997-1065-12	Skruv.....	Screw.....			
32	1	1		1134-6209-01	Fästplåt.....	Bracket.....			
33	1	1		1134-6205-01	Tapp.....	Shaft.....			
34	4	4		9747-0631-02	Låsmutter.....	Lock nut.....			
35	1	1		1134-9128-01	Kuggremskiva u.nav.....	Belt pulley w/o hub.....			
37	1	1		1134-3725-05	Distans.....	Spacer.....			
38	2	2		9549-0019-00	Kullager.....	Ball bearing.....			
39	1	1		1134-6203-01	Remskiva.....	Belt pulley.....		Ø = 154 mm	
40	4	4		9997-0650-12	Skruv.....	Screw.....			
41	1	1		9699-0030-02	Planbricka.....	Flat washer.....			
42	1	1		9747-1031-02	Låsmutter.....	Lock nut.....			
43	2	2		9997-1060-12	Skruv.....	Screw.....			
44	2	2		1134-5406-01	Bricka.....	Washer.....			
45	2	2		9585-0164-01	Kuggrem.....	Toothed belt.....			
46	2	2		1134-5400-04	Distans.....	Spacer.....			
47	4	4		9959-0820-16	Skruv.....	Screw.....			
48	4	4		9739-0831-22	Mutter.....	Nut.....			
50		1		1134-9112-01	Drivrem.....	V- belt.....		= 9585-0171-01	
50	1			1134-9114-01	Drivrem.....	V- belt.....		= 9585-0169-01	



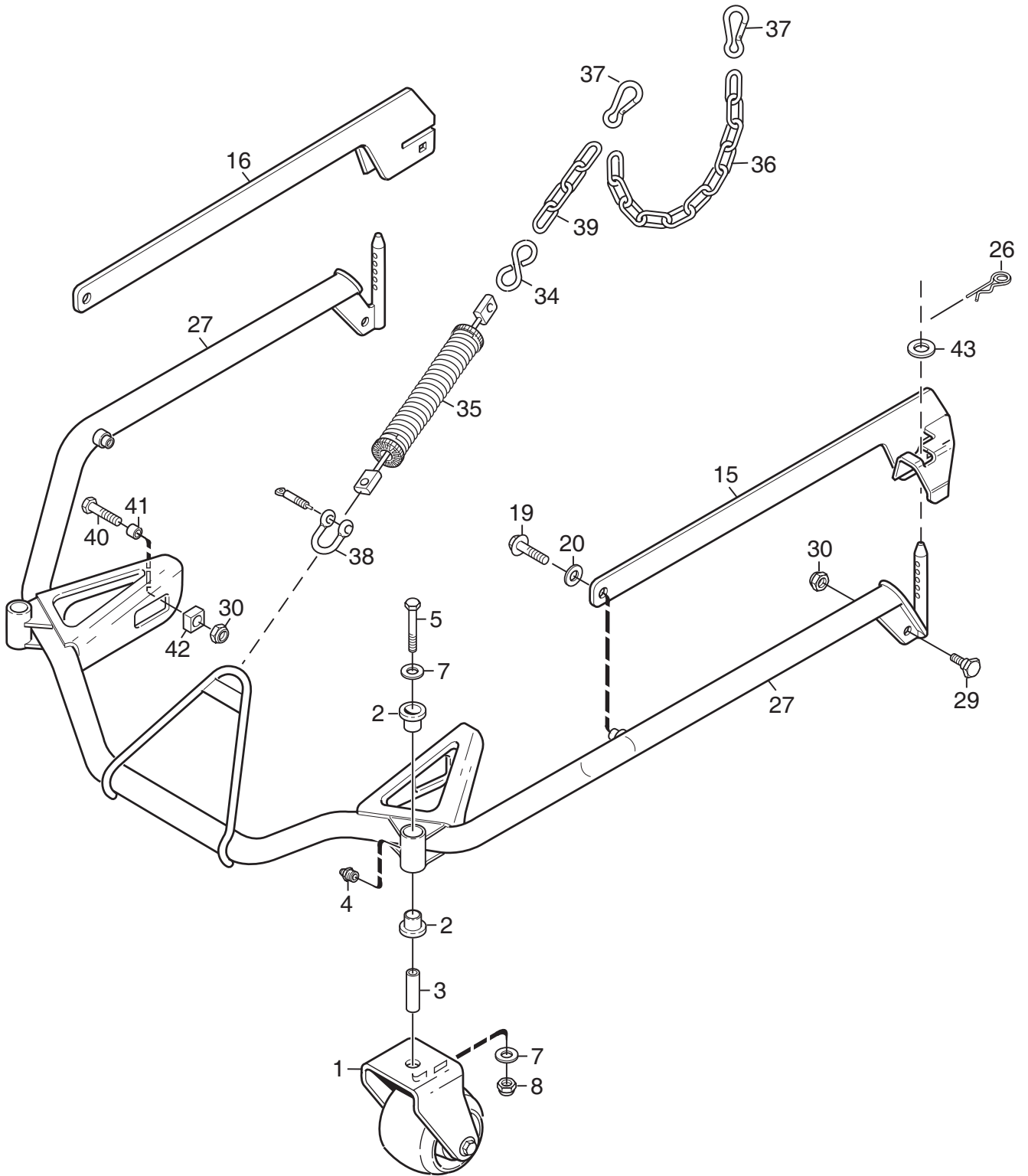
Utgåva Issue 2008- 11		Bildnr Picture No 2135		PARK KLIPPAGGREGAT 105 COMBI RAM		PARK MOWER DECK 105 COMBI FRAME		Sida Page 192		
Pos. Fig.	Antal/Quantity				Art nr Part No	Benämning	Description	Sats Kit	Anmärkning Notes	
	2972									2974
1	1				1134-6191-01	Kåpa- gul	Casing- yellow		Inkl. pos 13 (3 st)	
2	1				1134-6208-01	Frontskydd- grå	Front guard tube- grey			
3	2				1134-6223-01	Sidoskydd- grå	Side guard tube- grey			
4	4				9403-0025-80	Ändplugg- grå	End cap- grey			
5	6				9959-0816-16	Skruv	Screw			
6	6				9739-0831-22	Mutter	Nut			
7	1				1134-6281-03	Gummiskydd	Rubber guard			
8	3				9959-0816-16	Skruv	Screw			
9	3				1134-4185-01	Ansatsbricka	Flange washer			
10	3				9739-0831-22	Mutter	Nut			
11	1				1134-6231-01	Kombiplugg	Mulching plug			
12	1				9959-0816-16	Skruv	Screw			
13	1				1134-5595-01	• Nitmutter	• Riveting nut			
20	1				1134-6237-01	Aggregatsarm- vä, grå	Deck arm- LH, grey			
21	1				1134-6237-02	Aggregatsarm- hö, grå	Deck arm- RH, grey			
22	2				1134-6279-01	Ansatsskruv	Shoulder bolt			
23	1				1134-6315-01	Lyftfäste- grå	Lift bracket- grey			
24	2				9959-0816-16	Skruv	Screw			
25	2				9739-0831-22	Mutter	Nut			
30	1				1134-6362-01	Lyftfjäder kpl	Lift spring assy			
31	2				1134-5528-01	• Karbinhake	• Snap hook			
32	1				1134-6368-02	• Kedja	• Chain			
33	1				1134-6368-01	• Kedja	• Chain			
34	1				1134-6365-03	• Lyftfjäder	• Lift spring			
35	2				1134-4623-01	• S- krok	• S- hook			
99	1				8211-7000-80	Bruksanvisning	Owner's manual			
										Inkl. pos 31 - 35
										7 links 4 links
										Ej ill/not ill.



Utgåva Issue 2008- 11		Bildnr Picture No 2136		PARK KLIPPAGGREGAT 105 COMBI REGLAGE		PARK MOWER DECK 105 COMBI CONTROLS		Sida Page 194	
Pos. Fig.	Antal/Quantity			Art nr Part No	Benämning	Description	Sats Kit	Anmärkning Notes	
	2972 -12 2972 -32	2974 -12 2974 -32							
1	1	1		1134-6275-01	Framaxel- gul	Front axle- yellow			
2	1	1		1134-6215-01	Fäste fram- vä, gul	Bracket fr- LH, yellow			
3	1	1		1134-6215-02	Fäste fram- hö, gul	Bracket fr- RH, yellow			
4	4	4		9959-0816-16	Skruv	Screw			
5	4	4		9739-0831-22	Mutter	Nut			
6	2	2		1134-6278-01	Avbärare- grå	Guide- grey			
7	2	2		1134-4284-01	Hjul	Wheel			
8	4	4		1134-4319-01	Lager	Bearing			
9	2	2		1134-4318-01	Hylsa	Wheel axle			
10	2	2		9897-0813-02	Skruv	Screw			
11	2	2		9747-0831-02	Mutter	Lock nut			
12	1	1		1134-6197-01	Bakaxel- gul	Rear axle- yellow			
13	1	1		1134-6282-01	Rulle- vä, m- fäste	Roller- LH, w/bracket		Inkl. pos 15 - 18	
14	1	1		1134-6282-02	Rulle- hö, m- fäste	Roller- RH, w/bracket		Inkl. pos 15 - 18	
15	1	1		9897-0813-02	• Skruv	• Screw			
16	1	1		9739-0831-22	• Mutter	• Nut			
17	1	1		1134-4318-01	• Hylsa	• Wheel axle			
18	1	1		1134-9126-01	• Rulle	• Roller		Sats 2 st/kit of 2	
19	4	4		9959-0816-16	Skruv	Screw			
20	4	4		9739-0831-22	Mutter	Nut			
21	2	2		1134-6198-01	Pinne	Stud			
22	2	2		9699-0104-02	Bricka	Washer			
23	2	2		9598-2001-02	Låsnål	Spring pin			
24	2	2		9646-0098-22	Nit	Rivet			
25	2	2		9675-0012-02	Starlock	Locking washer			
26 A	1			1134-6249-01	Tryckstång- vä	Push rod- LH			
26 B		1		1134-6250-01	Tryckstång- vä	Push rod- LH			
27	1	1		1134-6246-01	Tryckstång- hö	Push rod- RH			
28	4	4		9675-0015-02	Starlock	Lock washer			
29	1			1134-6255-01	Höjdinst.segment	Height adj. quadrant			
30	2			9959-0816-16	Skruv	Screw			
31	2			9739-0831-22	Mutter	Nut			
32	1			1134-6244-01	Höjdinst.spak- grå	Height adj.lever- grey			
33	1			1134-6254-01	Spärr	Catch			
34	1			1134-5444-01	Tryckstång	Push rod			
35	1			1134-5445-01	Fjäder	Spring			
36	1			1134-5503-01	Handtag	Handle			
37	1			9699-0087-02	Planbricka	Flat washer			
38	1			1134-3051-01	Spärrknapp	Locking knob			
39	1			1134-6286-03	Distans	Spacer			
40	1			1134-1565-16	Distans	Spacer			
41	2			9646-0105-22	Nit	Rivet			
42	2			9672-0006-02	Starlock	Lock washer			
43	1			9997-0850-16	Skruv	Screw			
44	1			9747-0831-02	Mutter	Lock nut			
45	2	2		9699-0028-02	Planbricka	Flat washer			
50		1		1134-6417-01	Ställdon	Actuator			
50 A		1		1134-6373-01	• Kolvstångsända	• Rod end			
50 B		1		1134-6418-02	• Kabel	• Cable		L = 485 mm	
50 C		1		1134-6182-01	• • Hankontakt	• • Male terminal			
51		1		1134-6192-01	Fäste	Bracket			
52		2		9959-0816-16	Skruv	Screw			
53		2		9739-0831-22	Mutter	Nut			
54		2		9646-0098-22	Nit	Rivet			
55		2		9675-0012-02	Starlock	Locking washer			

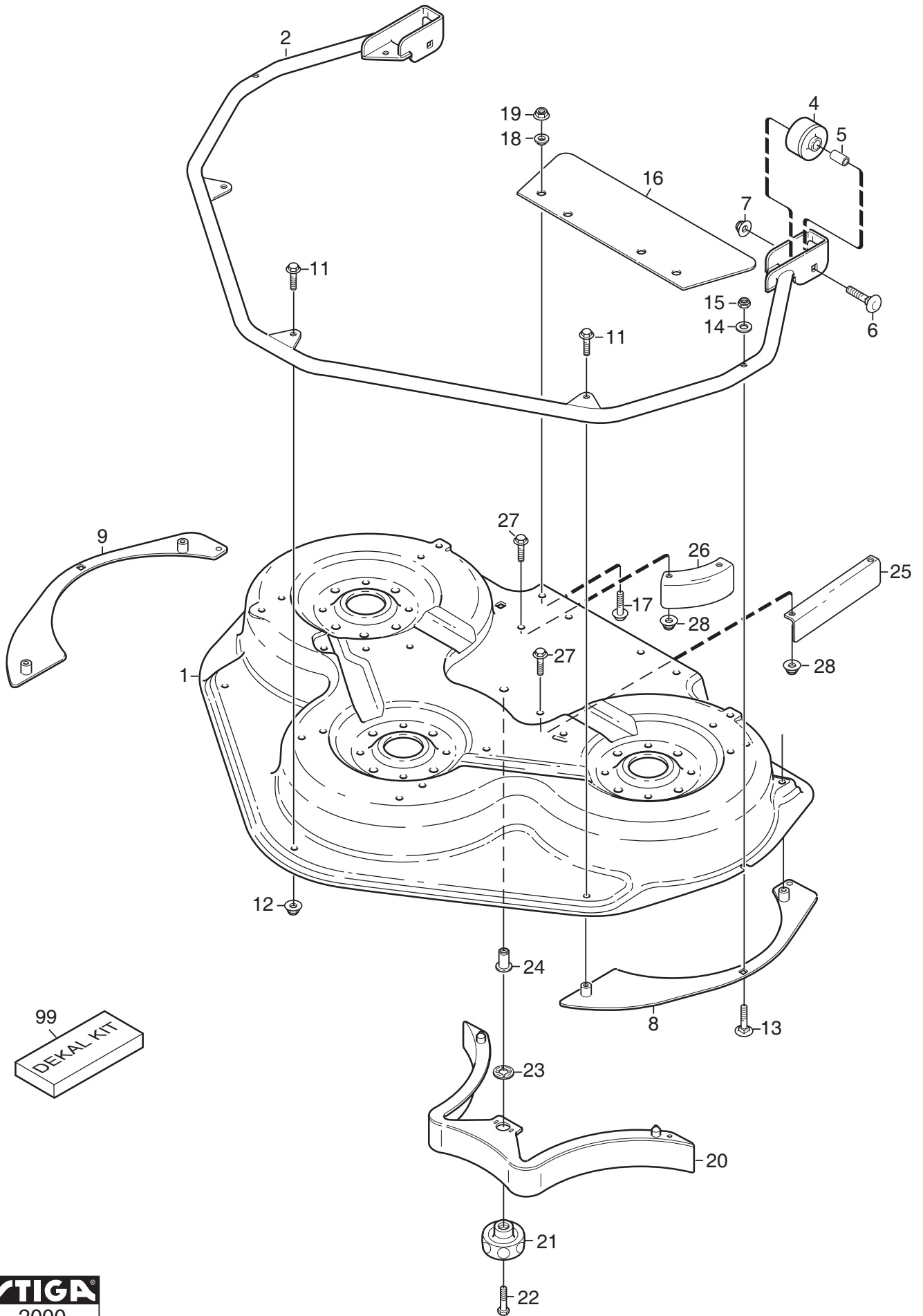


Utgåva Issue 2008- 11		Bildnr Picture No 2137		PARK KLIPPAGGREGAT 105 COMBI TRANSMISSION		PARK MOWER DECK 105 COMBI TRANSMISSION		Sida Page 196	
Pos. Fig.	Antal/Quantity			Art nr Part No	Benämning	Description	Sats Kit	Anmärkning Notes	
	2972 -12	2972 -32	2974 -12						2974 -32
1	2	2		1134-5831-01	Lagerbox kpl.....	Bearing box assy.....			
5	8	8		9945-0825-16	Skruv.....	Screw.....			
6	1	1		1134-9118-01	Knivbalk kpl.....	Blade bar assy.....		Sats 2 st/kit of 2	
7	1	1		1134-9119-01	• Knivsats kpl.....	• Blade kit.....		2 knivar/2 blade tips	
8	1	1		1134-9054-01	•• Brytbultsats.....	•• Shear bolt kit.....			
9	2	2		1134-6311-01	•• Bult.....	•• Bolt.....		7/16" UNF	
10	2	2		1134-6312-01	•• Låsmutter.....	•• Lock nut.....		7/16" UNF	
11	2	2		1134-6211-01	Knivbricka.....	Blade washer.....			
12	2	2		9997-1060-12	Skruv.....	Screw.....			
20	1	1		1134-6280-01	Transm.kåpa- grå.....	Transm.cover- grey.....			
21	2	2		1134-0240-01	Ansattsskruv.....	Shoulder screw.....			
22	2	2		9739-0831-22	Mutter.....	Nut.....			
24	2	2		9945-0825-16	Skruv.....	Screw.....			
25	2	2		1134-5595-01	Nitmutter.....	Riveting nut.....			
27	1	1		1134-6431-01	Remstyrning.....	Belt guide.....			
28	2	2		9699-0090-02	Planbricka.....	Flat washer.....			
29	1	1		1134-9127-01	Kuggremskiva m.nav.....	Belt pulley w/hub.....		Sats 2 st/kit of 2	
31	1	1		9997-1065-12	Skruv.....	Screw.....			
32	1	1		1134-6209-01	Fästplåt.....	Bracket.....			
33	1	1		1134-6205-01	Tapp.....	Shaft.....			
34	4	4		9747-0631-02	Låsmutter.....	Lock nut.....			
35	1	1		1134-9128-01	Kuggremskiva u.nav.....	Belt pulley w/o hub.....			
37	1	1		1134-3725-05	Distans.....	Spacer.....			
38	2	2		9549-0019-00	Kullager.....	Ball bearing.....			
39	1	1		1134-6204-01	Remskiva.....	Belt pulley.....		Ø = 168 mm	
40	4	4		9997-0650-12	Skruv.....	Screw.....			
41	1	1		9699-0030-02	Planbricka.....	Flat washer.....			
42	1	1		9747-1031-02	Låsmutter.....	Lock nut.....			
43	2	2		9997-1060-12	Skruv.....	Screw.....			
44	2	2		1134-5406-01	Bricka.....	Washer.....			
45	2	2		9585-0165-01	Kuggrem.....	Toothed belt.....			
46	2	2		1134-5400-04	Distans.....	Spacer.....			
47	4	4		9959-0820-16	Skruv.....	Screw.....			
48	4	4		9739-0831-22	Mutter.....	Nut.....			
50		1		1134-9113-01	Drivrem.....	V- belt.....		= 9585-0172-01	
50	1			1134-9115-01	Drivrem.....	V- belt.....		= 9585-0170-01	

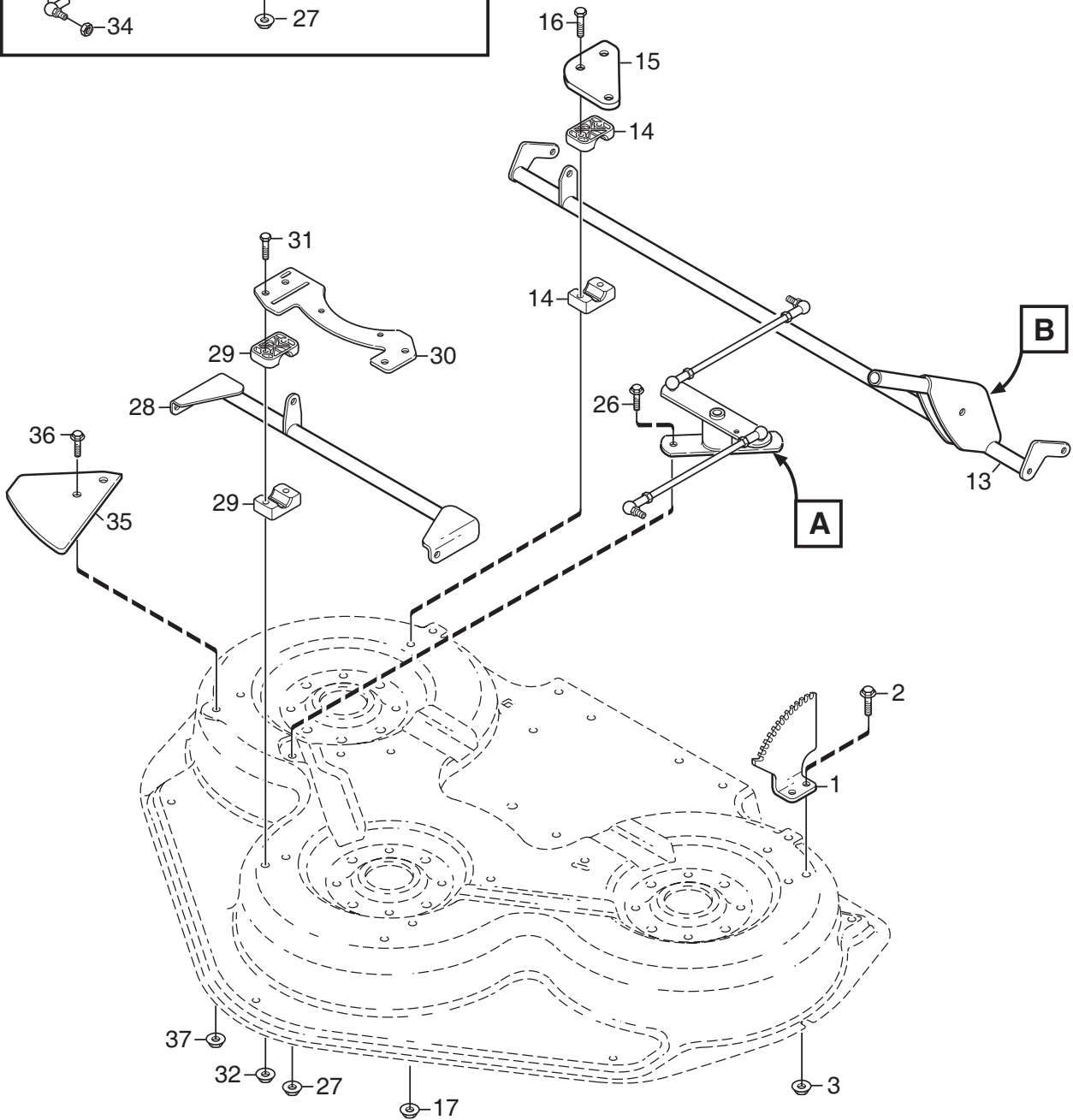
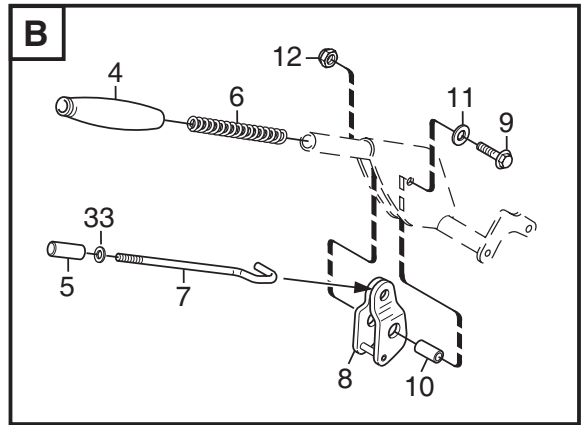
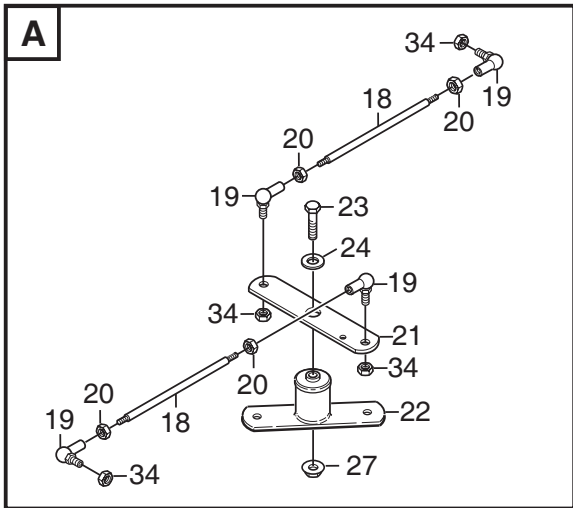


Utgåva Issue 2008- 11		Bildnr Picture No 1829B		PARK KLIPPAGGREGAT 110 COMBI PRO RAM		PARK MOWER DECK 110 COMBI PRO FRAME		Sida Page 198	
Pos. Fig.	Antal/Quantity			Art nr Part No	Benämning	Description	Sats Kit	Anmärkning Notes	
	2931 -21	2931 -41	2932 -21						
1	2	2		1134-5884-01	Pivothjul	Pivot wheel		Sats 4 st/kit of 4	
2	1	1		1134-9026-01	Lagerbussning	Bearing bush kit			
3	2	2		1134-5677-01	Distans	Spacer			
4	2	2		9501-0500-00	Smörjnippel	Grease joint			
5	2	2		9997-1090-12	Skruv	Screw		12 links	
7	4	4		9699-0030-02	Planbricka	Flat washer			
8	2	2		9747-1031-02	Låsmutter	Lock nut			
15	1	1		1134-6141-01	Aggregatsarm- vä	Mower deck arm- LH			
16	1	1		1134-6141-02	Aggregatsarm- hö	Mower deck arm- RH			
19	2	2		9959-0816-16	Skruv	Screw			
20	2	2		9699-0056-02	Planbricka	Flat washer			
26	2	2		9598-2001-02	Låsnål	Spring pin			
27	1	1		1134-5843-01	Ram	Frame			
29	2	2		1134-0240-01	Ansatsskruv	Shoulder screw			
30	4	4		9747-0831-02	Mutter	Lock nut			
34	1	1		1134-4623-01	S- krok	S- hook			
35	1	1		1134-6365-02	Lyftfjäder	Lift spring			
36	1	1		1134-6368-03	Kedja	Chain			
37	2	2		1134-5528-01	Karbinhake	Snap hook			
38	1	1		1134-2629-01	Lyftlänk	Lift link			
39	1	1		1134-6368-01	Kedja	Chain			
40	2	2		9997-0825-16	Skruv	Screw			
41	2	2		1134-5626-01	Distans	Spacer			
42	2	2		1134-5863-01	Distans	Spacer			
43	2	2		9699-0104-02	Bricka	Washer			
99	1	1		8211-7001-80	Bruksanvisning	Owner's manual		Ej ill/not ill.	

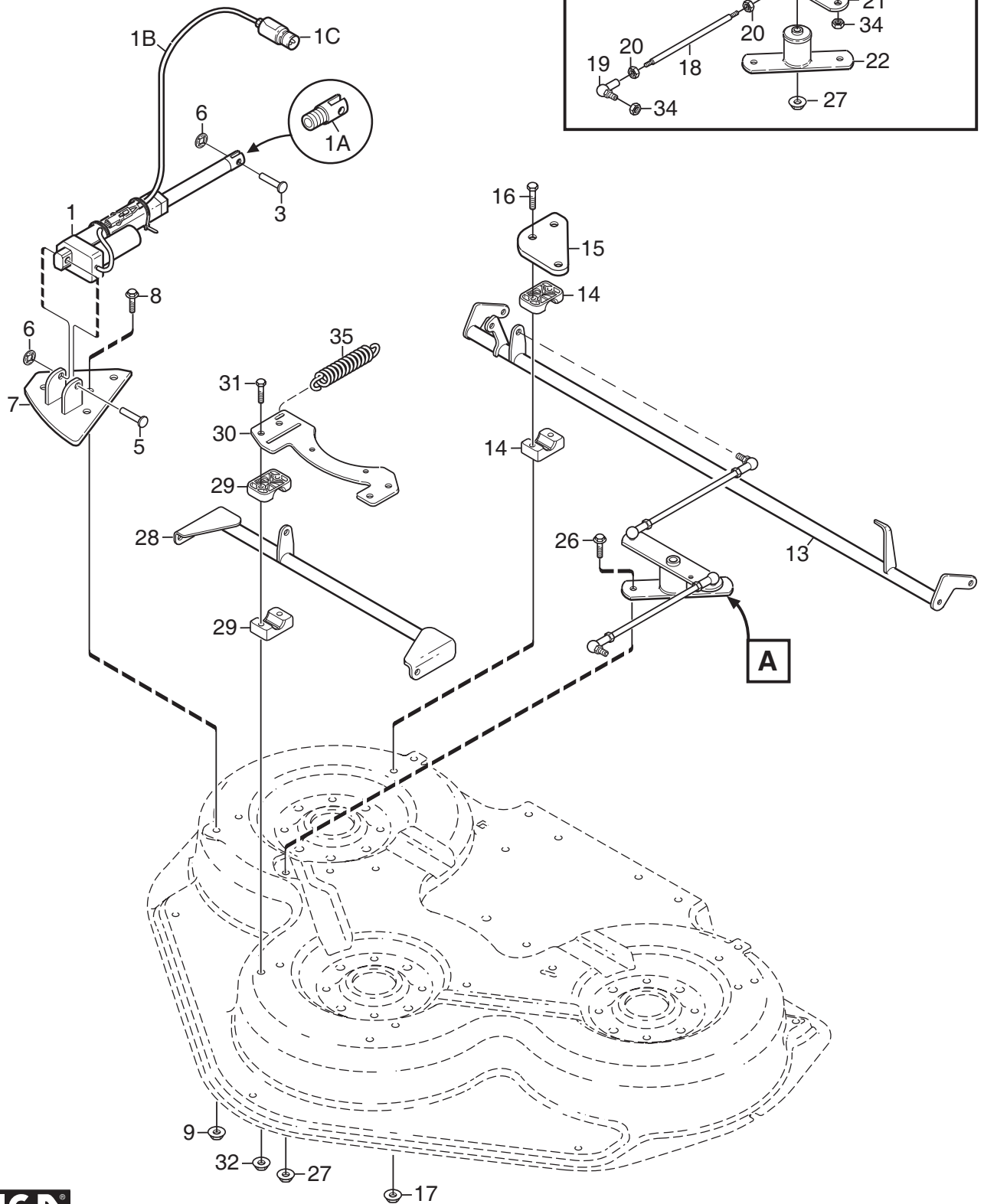
X



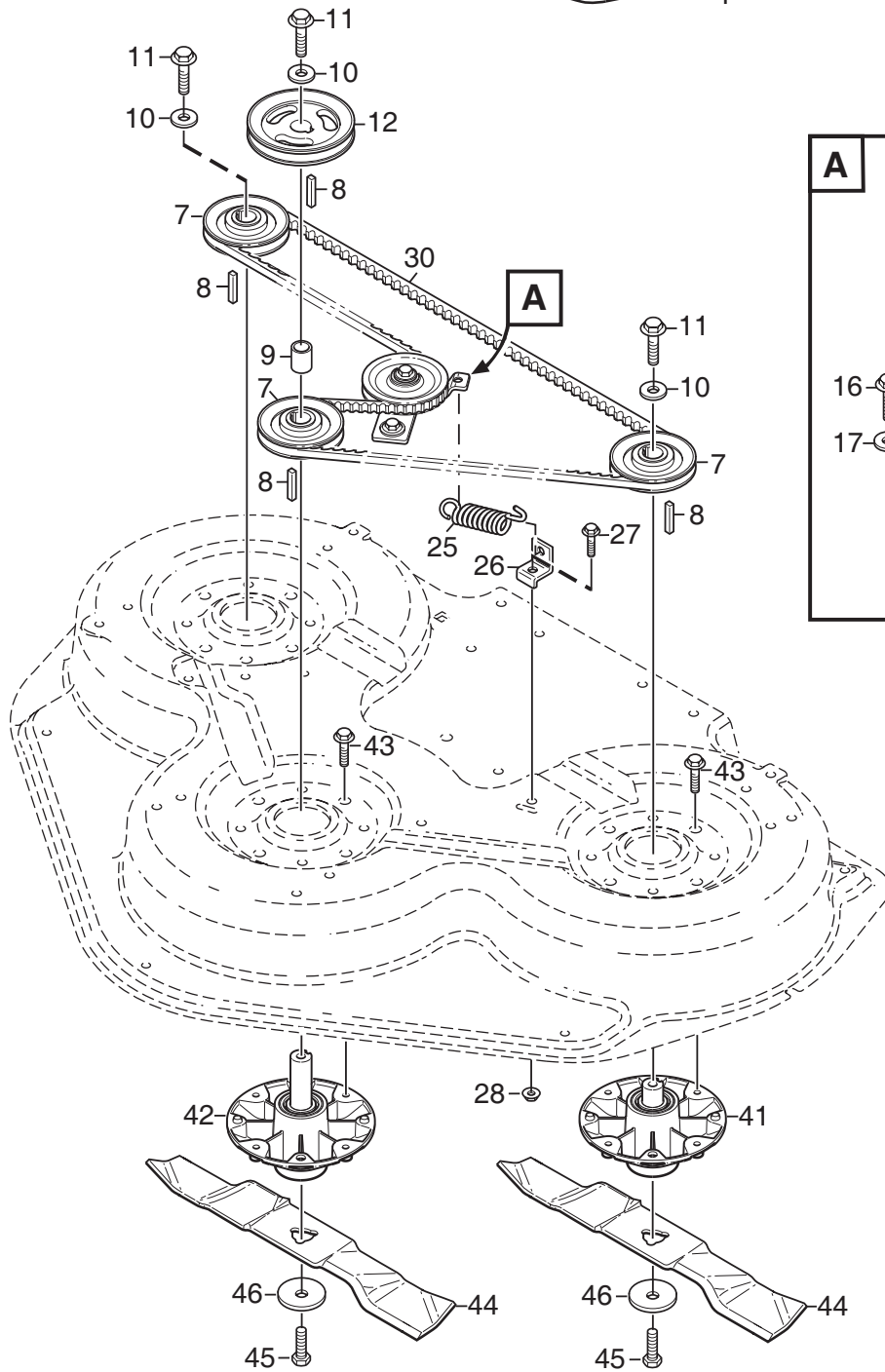
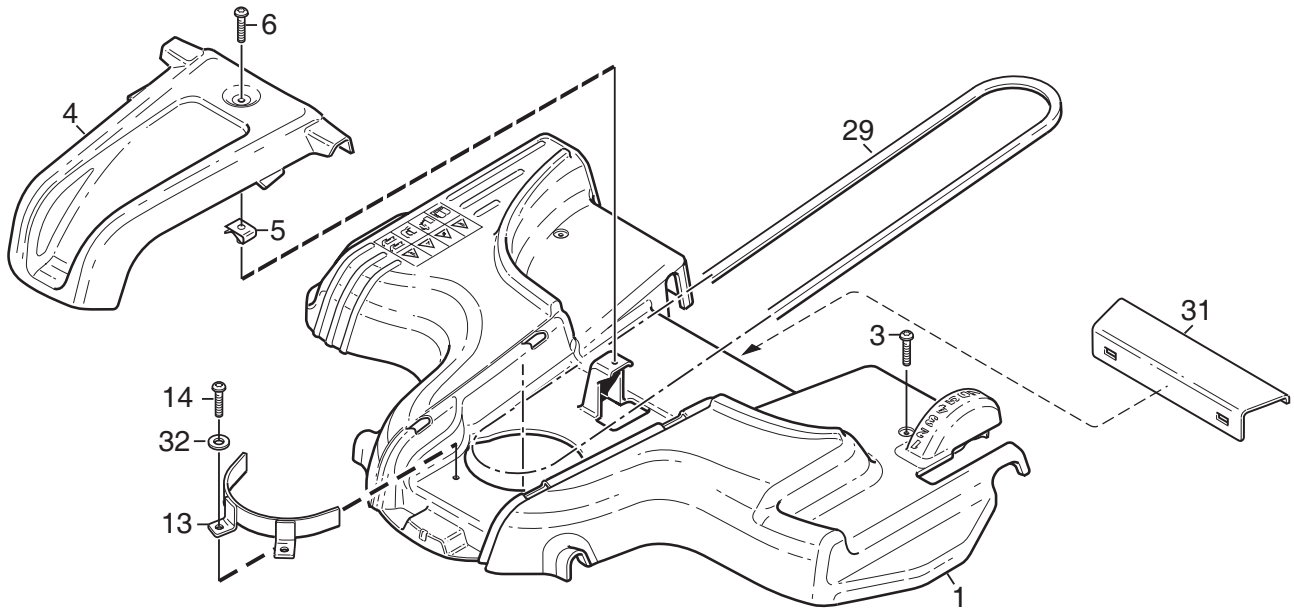
Utgåva Issue 2008- 11		Bildnr Picture No 2000		PARK KLIPPAGGREGAT 110 COMBI PRO KÅPA		PARK MOWER DECK 110 COMBI PRO CASING		Sida Page 200	
Pos. Fig.	Antal/Quantity			Art nr Part No	Benämning	Description	Sats Kit	Anmärkning Notes	
	2931 -21	2931 -41	2932 -21						
1	1	1		1134-5901-01	Kåpa	Casing		Inkl. pos 24	
2	1	1		1134-5977-02	Ram- grå.....	Frame- grey			
4	2	2		1134-3434-01	Rulle	Roller			
5	2	2		1134-0041-04	Hylsa	Bushing.....			
6	2	2		9897-1060-12	Skruv	Screw			
7	2	2		9739-1031-22	Mutter.....	Nut			
8	1	1		1134-5973-01	Slitskydd- vä	Wear protection- LH			
9	1	1		1134-5973-02	Slitskydd- hö.....	Wear protection- RH.....			
11	5	5		9959-0816-16	Skruv	Screw			
12	1	1		9739-0831-22	Mutter.....	Nut			
13	2	2		9897-0640-12	Skruv	Screw			
14	2	2		9699-0060-02	Planbricka.....	Flat washer.....			
15	2	2		9747-0631-02	Låsmutter	Lock nut			
16	1	1		1134-5885-01	Gummiskydd	Rubber flap			
17	2	2		9959-0816-16	Skruv	Screw			
18	4	4		1134-4185-01	Ansatsbricka.....	Flange washer			
19	2	2		9739-0831-22	Mutter.....	Nut			
20	1	1		1134-5966-01	Mulcherplugg	Mulch plug			
21	1	1		1117-3194-01	Lås ratt	Locking knob			
22	1	1		9997-0840-16	Skruv	Screw			
23	1	1		9675-0012-02	Starlock	Locking washer			
24	1	1		1134-5595-01	• Nitmutter	• Riveting nut.....			
25	1	1		1134-5553-02	Ledskena- rak (svart).....	Guide plate- straight			
26	1	1		1134-5970-01	Ledskena- böjd	Guide plate- curved			
27	4	4		9959-0816-16	Skruv	Screw			
28	4	4		9739-0831-22	Mutter.....	Nut			
99	1	1		1134-5594-01	Dekalsats	Label kit			



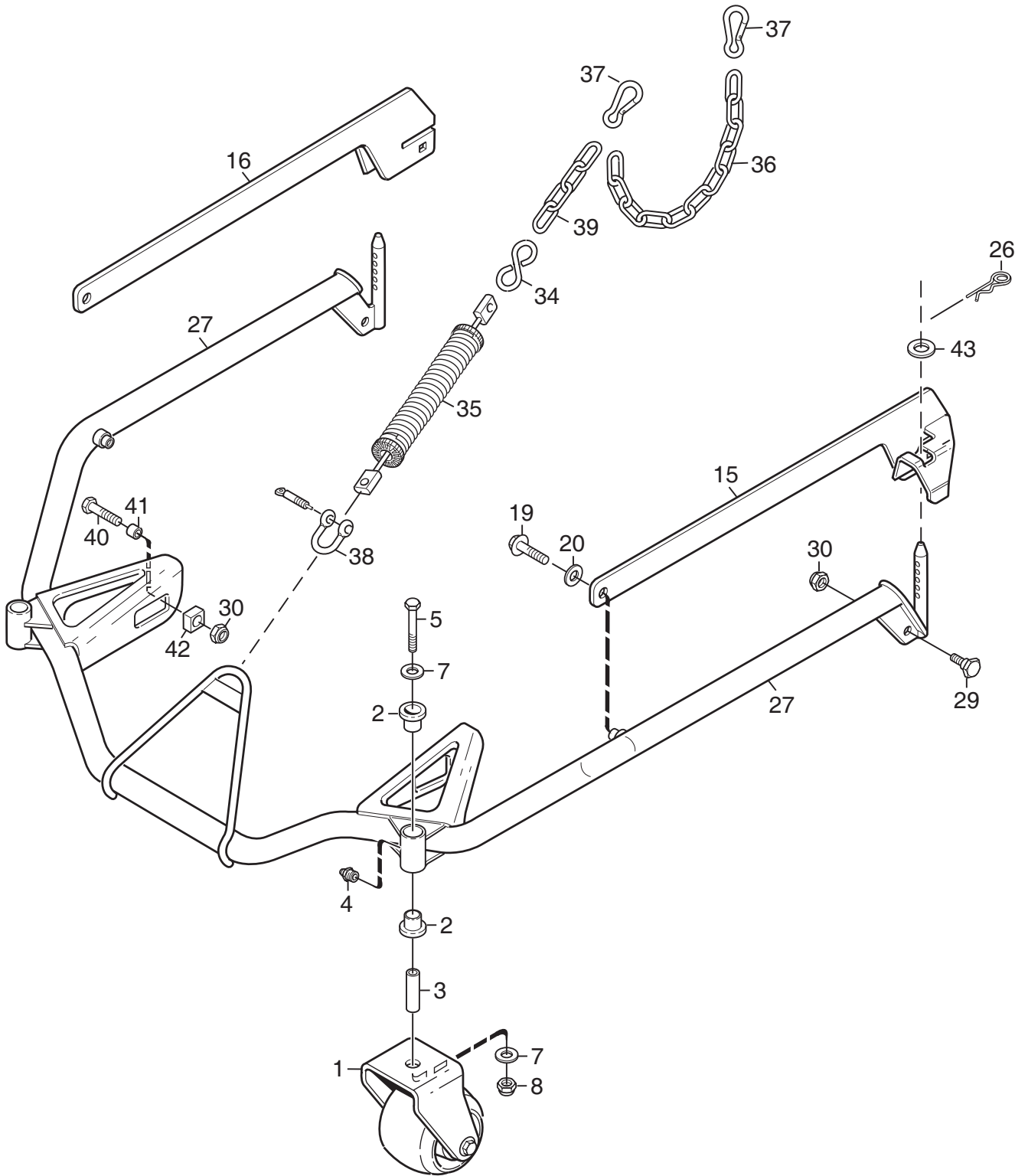
Utgåva Issue 2008- 11		Bildnr Picture No 2001		PARK KLIPPAGGREGAT 110 COMBI PRO REGLAGE		PARK MOWER DECK 110 COMBI PRO CONTROLS		Sida Page 202	
Pos. Fig.	Antal/Quantity				Art nr Part No	Benämning	Description	Sats Kit	Anmärkning Notes
	2931 -21 -41								
1	1				1134-5447-01	Höjdinst.segment	Height adj. quadrant.....		
2	2				9959-0816-16	Skruv	Screw		
3	2				9739-0831-22	Mutter.....	Nut		
4	1				1134-5503-01	Handtag	Handle.....		
5	1				1134-3051-01	Spärrknapp.....	Locking knob		
6	1				1134-5445-01	Fjäder.....	Spring		
7	1				1134-5444-01	Tryckstång	Push rod		
8	1				1134-5440-01	Spärr	Catch		
9	1				9997-0840-16	Skruv	Screw		
10	1				1134-1565-13	Distans	Spacer		
11	1				9699-0028-02	Planbricka.....	Flat washer.....		
12	1				9747-0831-02	Mutter.....	Lock nut		
13	1				1134-6392-01	Bakaxel	Rear axle		
14	4				1134-5469-01	Lagerhalva	Bearing half		
15	2				1134-5471-01	Överfall- bakre	Bearing plate- rear		
16	4				9997-0845-12	Skruv	Screw		
17	4				9739-0831-22	Mutter.....	Nut		
18	2				1134-5473-01	Tryckstång	Push rod		
19	4				9570-0002-00	Vinkellänk	Elbow link		
20	4				9739-0831-22	Mutter.....	Nut		
21	1				1134-5855-01	Länkarm	Pivot arm		
22	1				1134-5858-01	Pivotfäste.....	Pivot shaft.....		
23	1				9997-0880-16	Skruv	Screw		
24	1				1134-5127-01	Bricka	Washer		
26	2				9959-0816-16	Skruv	Screw		
27	3				9739-0831-22	Mutter.....	Nut		
28	1				1134-5427-01	Framaxel	Front axle		
29	4				1134-5469-01	Lagerhalva	Bearing half		
30	1				1134-5846-01	Överfall- främre.....	Bearing plate- front		
31	4				9997-0845-12	Skruv	Screw		
32	4				9739-0831-22	Mutter.....	Nut		
33	1				9699-0087-02	Planbricka.....	Flat washer.....		
34	4				9747-0831-02	Mutter.....	Lock nut		
35	1				1134-6128-01	Täckplåt	Cover plate.....		
36	2				9959-0816-16	Skruv	Screw		
37	2				9739-0831-22	Mutter.....	Nut		



Utgåva Issue 2008- 11		Bildnr Picture No 2002A		PARK KLIPPAGGREGAT 110 COMBI PRO EL. REGLAGE		PARK MOWER DECK 110 COMBI PRO EL. CONTROL		Sida Page 204	
Pos. Fig.	Antal/Quantity				Art nr Part No	Benämning	Description	Sats Kit	Anmärkning Notes
	2932 -21 -41								
1	1				1134-6416-01	Ställdon	Actuator		L = 810 mm
1A	1				1134-6373-01	• Kolvstångsända	• Rod end		
1B	1				1134-6418-01	• Kabel	• Cable		
1C	1				1134-6182-01	•• Hankontakt	•• Male terminal		
3	1				9646-0098-22	Nit	Rivet		
5	1				9646-0105-22	Nit	Rivet		
6	2				9675-0012-02	Starlock	Locking washer		
7	1				1134-5981-01	Fäste	Bracket		
8	2				9959-0816-16	Skruv	Screw		
9	2				9739-0831-22	Mutter	Nut		
13	1				1134-6393-01	Bakaxel	Rear axle		
14	4				1134-5469-01	Lagerhalva	Bearing half		
15	2				1134-5471-01	Överfall- bakre	Bearing plate- rear		
16	4				9997-0845-12	Skruv	Screw		
17	4				9739-0831-22	Mutter	Nut		
18	2				1134-5473-01	Tryckstång	Push rod		
19	4				9570-0002-00	Vinkellänk	Elbow link		
20	4				9739-0831-22	Mutter	Nut		
21	1				1134-5855-01	Länkarm	Pivot arm		
22	1				1134-5858-01	Pivotfäste	Pivot shaft		
23	1				9997-0880-16	Skruv	Screw		
24	1				1134-5127-01	Bricka	Washer		
26	2				9959-0816-16	Skruv	Screw		
27	3				9739-0831-22	Mutter	Nut		
28	1				1134-5427-01	Framaxel	Front axle		
29	4				1134-5469-01	Lagerhalva	Bearing half		
30	1				1134-5846-01	Överfall- främre	Bearing plate- front		
31	4				9997-0845-12	Skruv	Screw		
32	4				9739-0831-22	Mutter	Nut		
34	4				9747-0831-02	Mutter	Lock nut		
35	1				1134-5847-01	Fjäder	Spring		

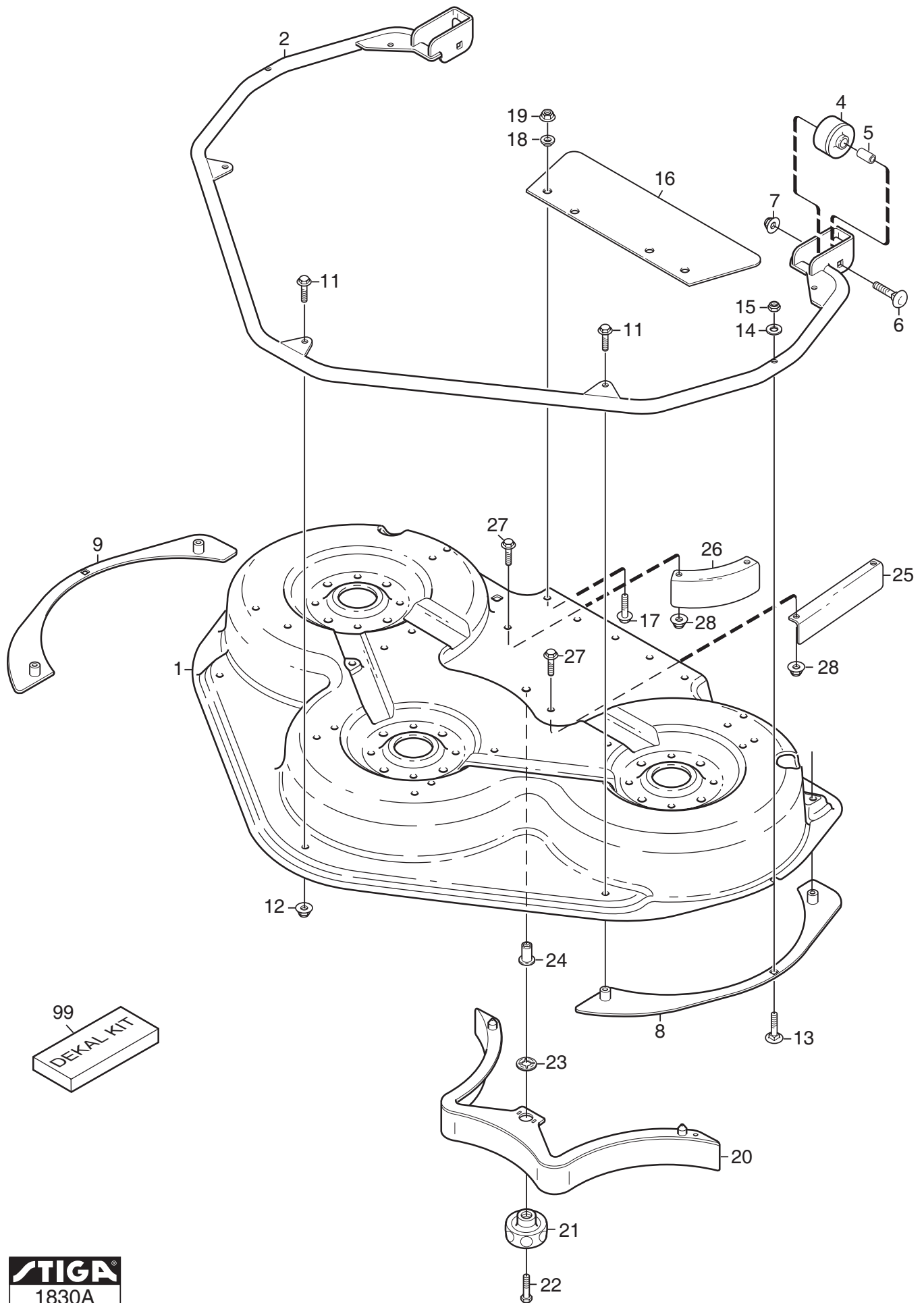


Utgåva Issue 2008- 11		Bildnr Picture No 2194A				PARK KLIPPAGGREGAT 110 COMBI PRO TRANSMISSION		PARK MOWER DECK 110 COMBI PRO TRANSMISSION		Sida Page 206	
Pos. Fig.	Antal/Quantity				Art nr Part No	Benämning	Description	Sats Kit	Anmärkning Notes		
	2931 -21	2932 -21	2931 -41	2932 -41							
1	1		1		1134-5984-01	Transmissionskåpa	Transmission cover				
1		1		1	1134-5986-01	Transmissionskåpa	Transmission cover				
3	2	2	2	2	9893-0616-16	Skruv	Screw				
4	1	1	1	1	1134-5987-01	Täckkåpa	Cover				
5	1	1	1	1	1134-4176-01	Clips	Clips				
6	1	1	1	1	9893-0616-16	Skruv	Screw				
7	3	3	3	3	1134-5404-01	Remskiva	Belt pulley				
8	4	4	4	4	9600-0171-01	Plattkil	Flat key	6 x 6 x 25 mm			
9	1	1	1	1	1134-5400-03	Distans	Spacer	L = 20 mm			
10	3	3	3	3	1134-5406-01	Bricka	Washer				
11	3	3	3	3	9997-1060-12	Skruv	Screw				
12	1	1	1	1	1134-5975-01	Remskiva	Belt pulley	Ø = 140 mm			
13	1	1	1	1	1134-6017-01	Remstyrning	Belt guide				
14	2	2	2	2	9893-0616-16	Skruv	Screw				
15	1	1	1	1	1134-0325-04	Spännarm	Tension arm				
16	1	1	1	1	9959-0816-16	Skruv	Screw				
17	1	1	1	1	9699-0109-02	Planbricka	Flat washer				
18	1	1	1	1	9739-0831-22	Mutter	Nut				
19	1	1	1	1	1134-0698-00	Spännrulle kpl.	Tension roller assy				
20	1	1	1	1	9549-0017-00	• Kullager	• Ball bearing				
21	1	1	1	1	9651-0035-04	• Låsring	• Lock ring				
22	1	1	1	1	1131-1684-00	Distans	Spacer				
23	1	1	1	1	9945-0816-16	Skruv	Screw				
24	1	1	1	1	9699-0056-02	Planbricka	Flat washer				
25	1	1	1	1	1134-0327-00	Kåpfjäder	Spring				
26	1	1	1	1	1134-5415-01	Fjäderfäste	Spring attachment				
27	1	1	1	1	9959-0816-16	Skruv	Screw				
28	1	1	1	1	9739-0831-22	Mutter	Nut				
29	1	1			1134-9104-01	Kilrem	V- belt	= 9585-0152-01			
29			1	1	1134-9108-01	Kilrem	V- belt	= 9585-0159-01			
30	1	1	1	1	1134-9041-01	Kilrem	V- belt	= 9585-0067-00			
31	1	1	1	1	1134-6103-01	Slitskydd	Wear protection				
32	1	1	1	1	9699-0060-02	Planbricka	Flat washer				
41	2	2	2	2	1134-5831-01	Lagerbox kpl.	Bearing box assy				
42	1	1	1	1	1134-5831-02	Lagerbox kpl.	Bearing box assy				
43	12	12	12	12	9945-0825-16	Skruv	Screw				
44	1	1	1	1	1134-9124-01	Knivsats	Blade kit	Sats 3 st/kit of 3			
45	3	3	3	3	9997-1060-12	Skruv	Screw				
46	3	3	3	3	1134-6211-01	Knivbricka	Blade washer				

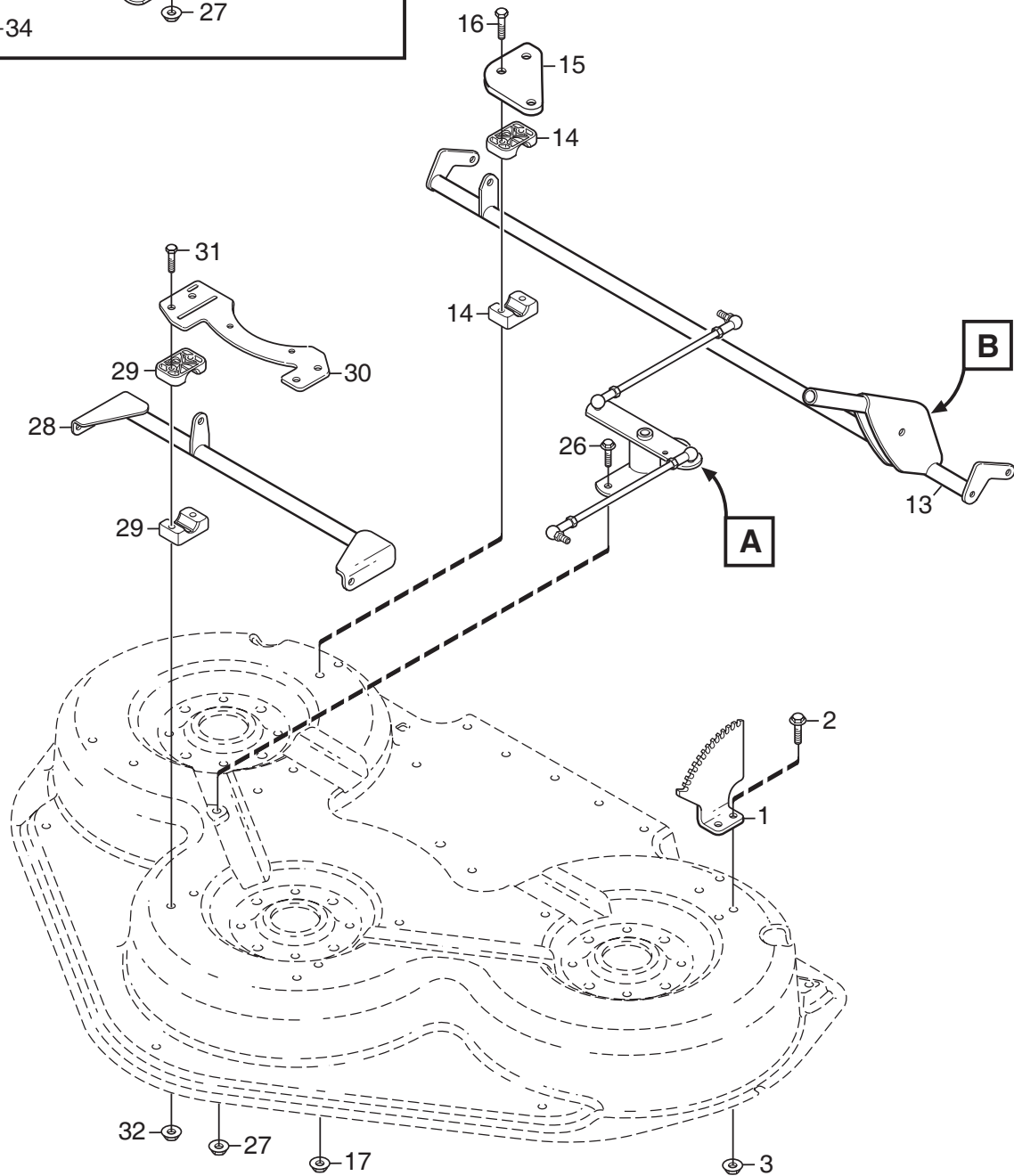
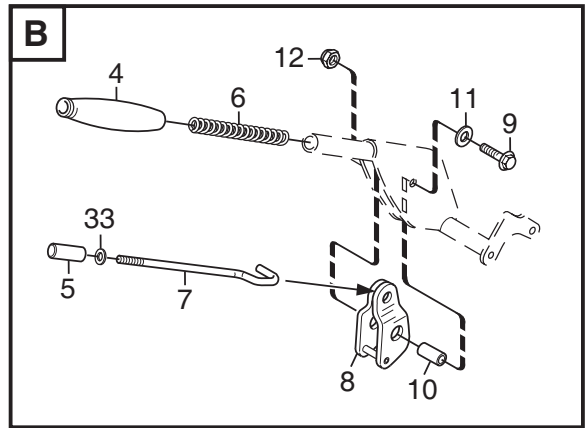
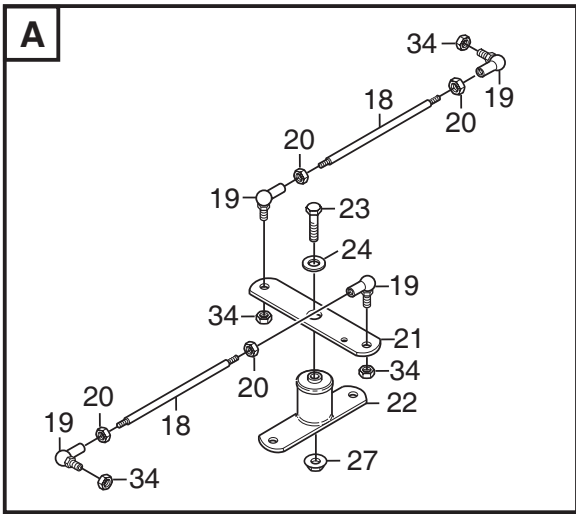


Utgåva Issue 2008- 11		Bildnr Picture No 1829B		PARK KLIPPAGGREGAT 125 COMBI PRO RAM		PARK MOWER DECK 125 COMBI PRO FRAME		Sida Page 208	
Pos. Fig.	Antal/Quantity			Art nr Part No	Benämning	Description	Sats Kit	Anmärkning Notes	
	2936 -21 2937 -21	2938 -41 2941 -41							
1	2	2		1134-5884-01	Pivothjul	Pivot wheel		Sats 4 st/kit of 4	
2	1	1		1134-9026-01	Lagerbussning	Bearing bush kit			
3	2	2		1134-5677-01	Distans	Spacer			
4	2	2		9501-0500-00	Smörjnippel	Grease joint			
5	2	2		9997-1090-12	Skruv	Screw		12 links	
7	4	4		9699-0030-02	Planbricka	Flat washer			
8	2	2		9747-1031-02	Låsmutter	Lock nut			
15	1	1		1134-6141-01	Aggregatsarm- vä	Mower deck arm- LH			
16	1	1		1134-6141-02	Aggregatsarm- hö	Mower deck arm- RH			
19	2	2		9959-0816-16	Skruv	Screw			
20	2	2		9699-0056-02	Planbricka	Flat washer			
26	2	2		9598-2001-02	Låsnål	Spring pin			
27	1	1		1134-5843-01	Ram	Frame			
29	2	2		1134-0240-01	Ansatsskruv	Shoulder screw			
30	4	4		9747-0831-02	Mutter	Lock nut			
34	1	1		1134-4623-01	S- krok	S- hook			
35	1	1		1134-6365-02	Lyftfjäder	Lift spring			
36	1	1		1134-6368-03	Kedja	Chain			
37	2	2		1134-5528-01	Karbinhake	Snap hook			
38	1	1		1134-2629-01	Lyftlänk	Lift link			
39	1	1		1134-6368-01	Kedja	Chain			
40	2	2		9997-0825-16	Skruv	Screw			
41	2	2		1134-5626-01	Distans	Spacer			
42	2	2		1134-5863-01	Distans	Spacer			
43	2	2		9699-0104-02	Bricka	Washer			
99	1	1		8211-7001-80	Bruksanvisning	Owner's manual		Ej ill/not ill.	

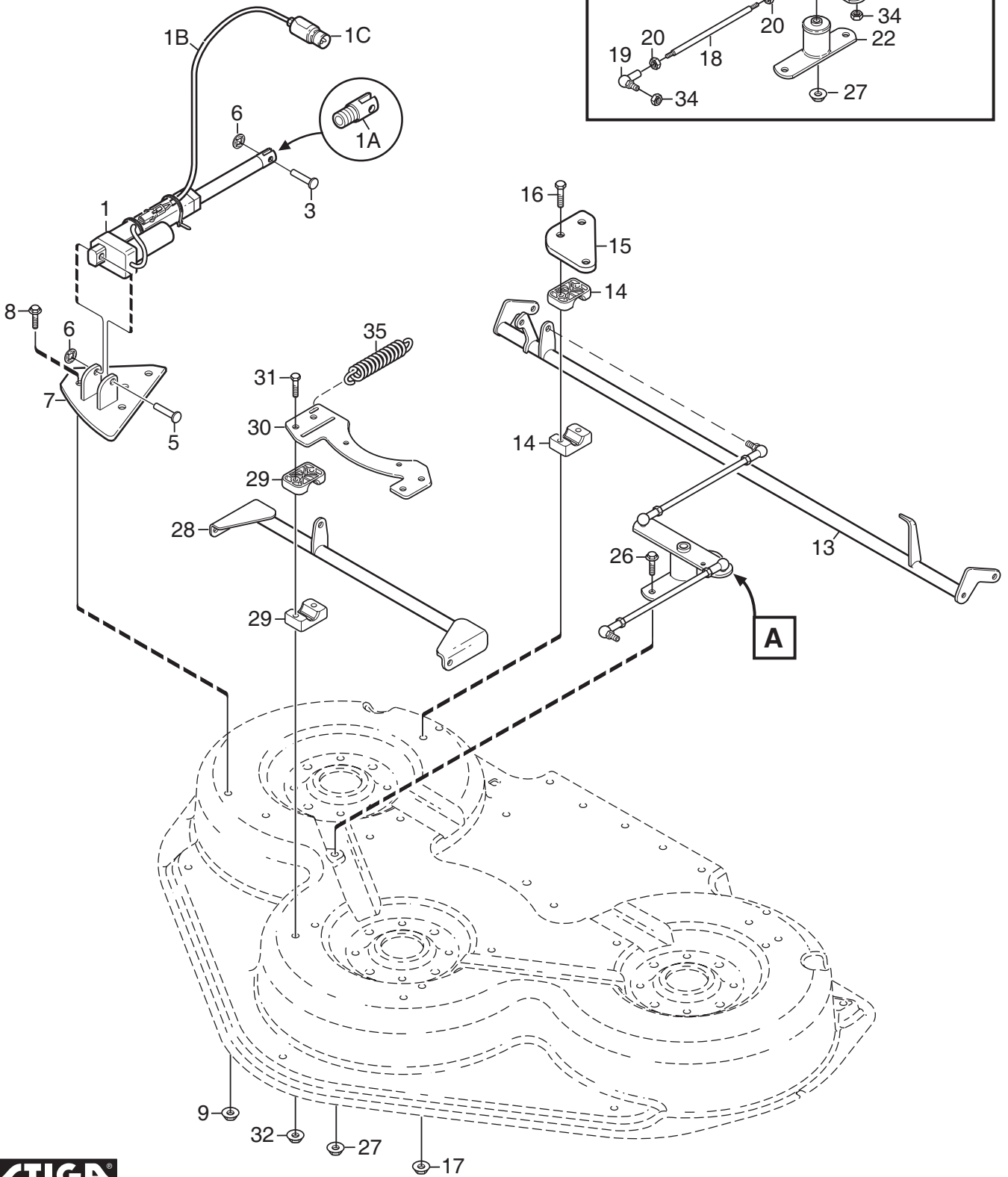
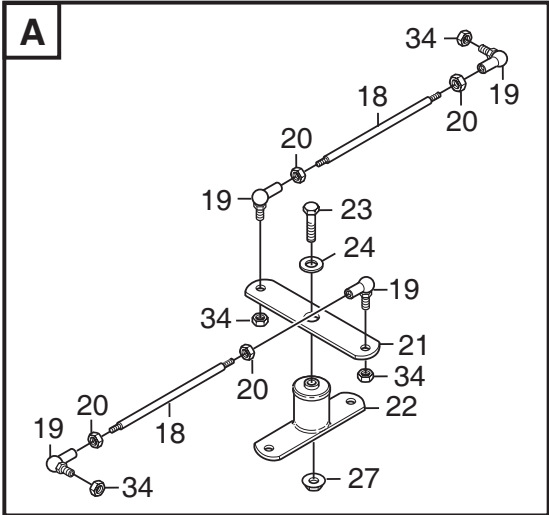
X



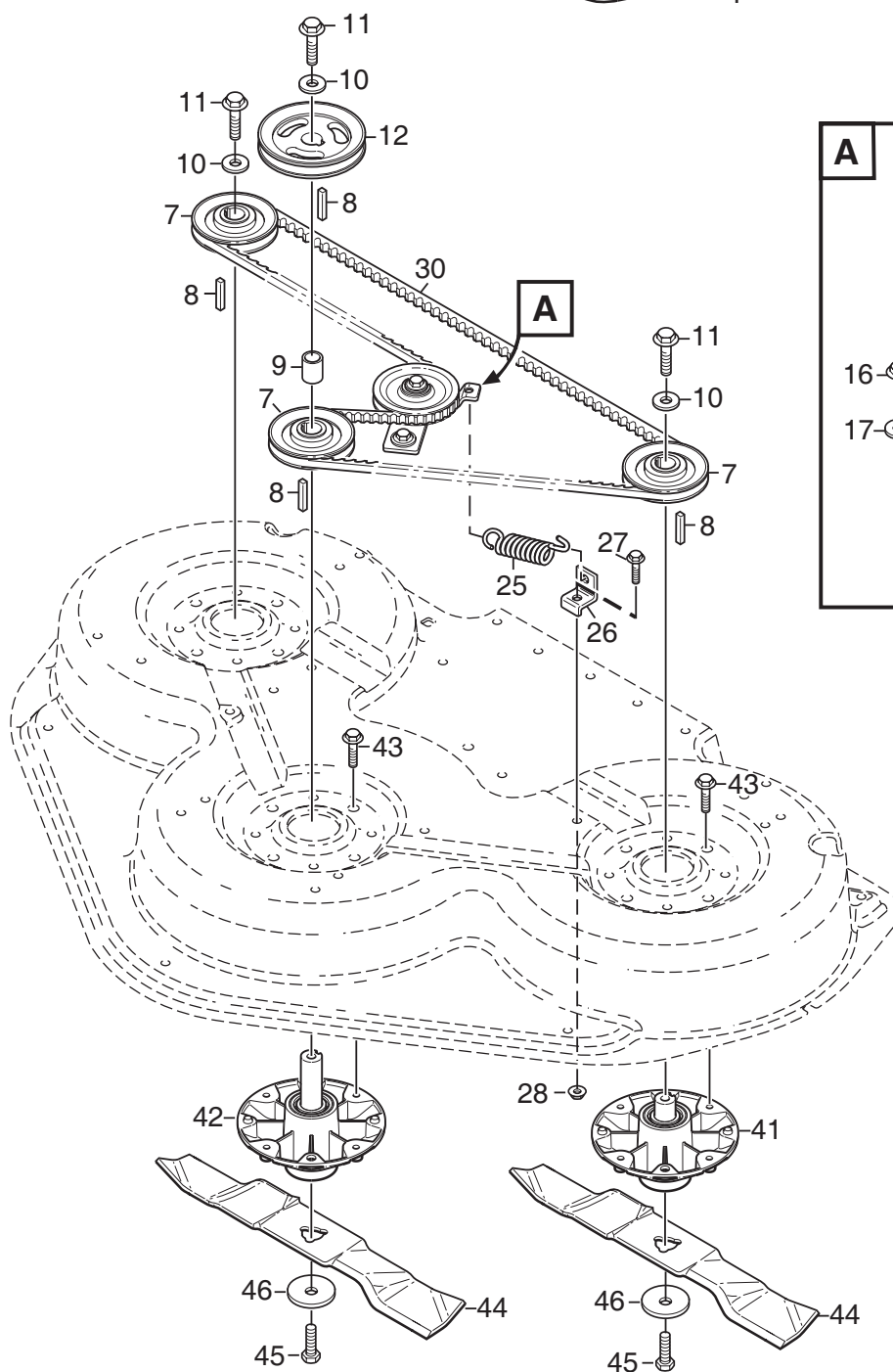
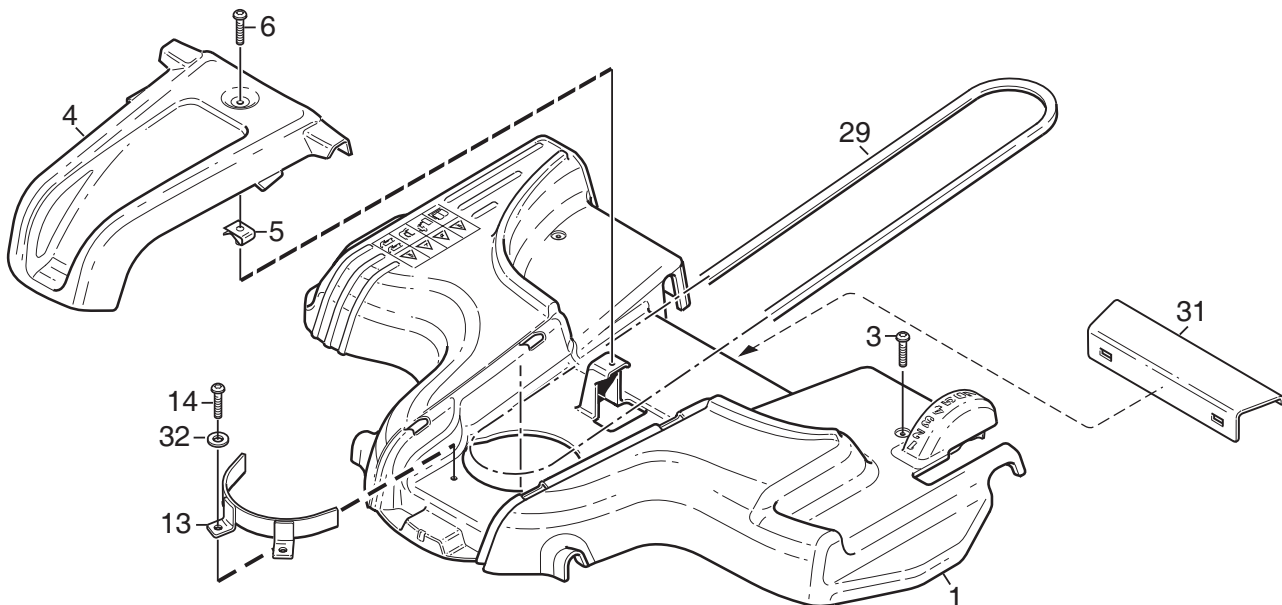
Utgåva Issue 2008- 11		Bildnr Picture No 1830A		PARK KLIPPAGGREGAT 125 COMBI PRO KÅPA		PARK MOWER DECK 125 COMBI PRO CASING		Sida Page 210	
Pos. Fig.	Antal/Quantity			Art nr Part No	Benämning	Description	Sats Kit	Anmärkning Notes	
	2936 -21 2937 -21	2938 -41 2941 -41							
1	1	1		1134-5848-01	Kåpa	Casing		Inkl. pos 24	
2	1	1		1134-6110-03	Ram- grå.....	Frame- grey			
4	2	2		1134-3434-01	Rulle	Roller			
5	2	2		1134-0041-04	Hylsa	Bushing			
6	2	2		9897-1060-12	Skruv	Screw			
7	2	2		9739-1031-22	Mutter.....	Nut			
8	1	1		1134-5853-03	Slitskydd- vä	Wear protection- LH			
9	1	1		1134-5853-04	Slitskydd- hö.....	Wear protection- RH.....			
11	5	5		9959-0816-16	Skruv	Screw			
12	1	1		9739-0831-22	Mutter.....	Nut			
13	2	2		9897-0640-12	Skruv	Screw			
14	2	2		9699-0060-02	Planbricka.....	Flat washer.....			
15	2	2		9747-0631-02	Låsmutter	Lock nut			
16	1	1		1134-5885-01	Gummiskydd	Rubber flap			
17	2	2		9959-0816-16	Skruv	Screw			
18	4	4		1134-4185-01	Ansatsbricka.....	Flange washer			
19	2	2		9739-0831-22	Mutter.....	Nut			
20	1	1		1134-5409-02	Mulcherplugg (svart).....	Mulch plug (black)			
21	1	1		1117-3194-01	Lås ratt	Locking knob			
22	1	1		9997-0840-16	Skruv	Screw			
23	1	1		9675-0012-02	Starlock	Locking washer			
24	1	1		1134-5595-01	• Nitmutter	• Riveting nut.....			
25	1	1		1134-5553-02	Ledskena- rak (svart).....	Guide plate- straight			
26	1	1		1134-5554-02	Ledskena- böjd (svart).....	Guide plate- curved			
27	4	4		9959-0816-16	Skruv	Screw			
28	4	4		9739-0831-22	Mutter.....	Nut			
99	1	1		1134-5594-01	Dekalsats	Label kit			



Utgåva Issue 2008- 11		Bildnr Picture No 1675B		PARK KLIPPAGGREGAT 125 COMBI PRO REGLAGE		PARK MOWER DECK 125 COMBI PRO CONTROLS		Sida Page 212	
Pos. Fig.	Antal/Quantity				Art nr Part No	Benämning	Description	Sats Kit	Anmärkning Notes
	2936 -21	2938 -41							
1	1				1134-5447-01	Höjdinst.segment	Height adj. quadrant.....		
2	2				9959-0816-16	Skruv	Screw		
3	2				9739-0831-22	Mutter.....	Nut		
4	1				1134-5503-01	Handtag	Handle.....		
5	1				1134-3051-01	Spärrknapp.....	Locking knob		
6	1				1134-5445-01	Fjäder.....	Spring		
7	1				1134-5444-01	Tryckstång.....	Push rod		
8	1				1134-5440-01	Spärr	Catch		
9	1				9997-0840-16	Skruv	Screw		
10	1				1134-1565-13	Distans	Spacer		
11	1				9699-0028-02	Planbricka.....	Flat washer.....		
12	1				9747-0831-02	Mutter.....	Lock nut		
13	1				1134-6392-01	Bakaxel	Rear axle		
14	4				1134-5469-01	Lagerhalva	Bearing half		
15	2				1134-5471-01	Överfall- bakre	Bearing plate- rear		
16	4				9997-0845-12	Skruv	Screw		
17	4				9739-0831-22	Mutter.....	Nut		
18	2				1134-5473-01	Tryckstång.....	Push rod		
19	4				9570-0002-00	Vinkellänk	Elbow link		
20	4				9739-0831-22	Mutter.....	Nut		
21	1				1134-5855-01	Länkarm	Pivot arm		
22	1				1134-5858-01	Pivotfäste.....	Pivot shaft.....		
23	1				9997-0880-16	Skruv	Screw		
24	1				1134-5127-01	Bricka	Washer.....		
26	2				9959-0816-16	Skruv	Screw		
27	3				9739-0831-22	Mutter.....	Nut		
28	1				1134-5427-01	Framaxel	Front axle		
29	4				1134-5469-01	Lagerhalva	Bearing half		
30	1				1134-5846-01	Överfall- främre.....	Bearing plate- front		
31	4				9997-0845-12	Skruv	Screw		
32	4				9739-0831-22	Mutter.....	Nut		
33	1				9699-0087-02	Planbricka.....	Flat washer.....		
34	4				9747-0831-02	Mutter.....	Lock nut		



Utgåva Issue		Bildnr Picture No		PARK KLIPPAGGREGAT 125 COMBI PRO EL. REGLAGE		PARK MOWER DECK 125 COMBI PRO EL. CONTROL		Sida Page	
2008- 11		1676D						214	
Pos. Fig.	Antal/Quantity				Art nr Part No	Benämning	Description	Sats Kit	Anmärkning Notes
	2937 -21	2941 -41							
1	1				1134-6416-01	Ställdon	Actuator		L = 810 mm
1A	1				1134-6373-01	• Kolvstångsända	• Rod end		
1B	1				1134-6418-01	• Kabel	• Cable		
1C	1				1134-6182-01	•• Hankontakt	•• Male terminal		
3	1				9646-0098-22	Nit	Rivet		
5	1				9646-0105-22	Nit	Rivet		
6	2				9675-0012-02	Starlock	Locking washer		
7	1				1134-5981-01	Fäste	Bracket		
8	2				9959-0816-16	Skruv	Screw		
9	2				9739-0831-22	Mutter	Nut		
13	1				1134-6393-01	Bakaxel	Rear axle		
14	4				1134-5469-01	Lagerhalva	Bearing half		
15	2				1134-5471-01	Överfall- bakre	Bearing plate- rear		
16	4				9997-0845-12	Skruv	Screw		
17	4				9739-0831-22	Mutter	Nut		
18	2				1134-5473-01	Tryckstång	Push rod		
19	4				9570-0002-00	Vinkellänk	Elbow link		
20	4				9739-0831-22	Mutter	Nut		
21	1				1134-5855-01	Länkarm	Pivot arm		
22	1				1134-5858-01	Pivotfäste	Pivot shaft		
23	1				9997-0880-16	Skruv	Screw		
24	1				1134-5127-01	Bricka	Washer		
26	2				9959-0816-16	Skruv	Screw		
27	3				9739-0831-22	Mutter	Nut		
28	1				1134-5427-01	Framaxel	Front axle		
29	4				1134-5469-01	Lagerhalva	Bearing half		
30	1				1134-5846-01	Överfall- främre	Bearing plate- front		
31	4				9997-0845-12	Skruv	Screw		
32	4				9739-0831-22	Mutter	Nut		
34	4				9747-0831-02	Mutter	Lock nut		
35	1				1134-5847-01	Fjäder	Spring		



Utgåva Issue 2008- 11		Bildnr Picture No 2195A				PARK KLIPPAGGREGAT 125 COMBI PRO TRANSMISSION		PARK MOWER DECK 125 COMBI PRO TRANSMISSION		Sida Page 216	
Pos. Fig.	Antal/Quantity				Art nr Part No	Benämning	Description	Sats Kit	Anmärkning Notes		
	2936 -21	2937 -21	2938 -41	2941 -41							
1	1		1		1134-5984-01	Transmissionskåpa	Transmission cover				
1		1		1	1134-5986-01	Transmissionskåpa	Transmission cover				
3	2	2	2	2	9893-0616-16	Skruv	Screw				
4	1	1	1	1	1134-5987-01	Täckkåpa	Cover				
5	1	1	1	1	1134-4176-01	Clips	Clips				
6	1	1	1	1	9893-0616-16	Skruv	Screw				
7	3	3	3	3	1134-5404-01	Remskiva	Belt pulley				
8	4	4	4	4	9600-0171-01	Plattkil	Flat key		6 x 6 x 25 mm		
9	1	1	1	1	1134-5400-03	Distans	Spacer		L = 20 mm		
10	3	3	3	3	1134-5406-01	Bricka	Washer				
11	3	3	3	3	9997-1060-12	Skruv	Screw				
12	1	1	1	1	1134-5405-01	Remskiva	Belt pulley		Ø = 150 mm		
13	1	1	1	1	1134-6017-01	Remstyrning	Belt guide				
14	2	2	2	2	9893-0616-16	Skruv	Screw				
15	1	1	1	1	1134-0325-04	Spännarm	Tension arm				
16	1	1	1	1	9959-0816-16	Skruv	Screw				
17	1	1	1	1	9699-0109-02	Planbricka	Flat washer				
18	1	1	1	1	9739-0831-22	Mutter	Nut				
19	1	1	1	1	1134-0698-00	Spännrulle kpl.	Tension roller assy				
20	1	1	1	1	9549-0017-00	• Kullager	• Ball bearing				
21	1	1	1	1	9651-0035-04	• Låsring	• Lock ring				
22	1	1	1	1	1131-1684-00	Distans	Spacer				
23	1	1	1	1	9945-0816-16	Skruv	Screw				
24	1	1	1	1	9699-0056-02	Planbricka	Flat washer				
25	1	1	1	1	1134-0327-00	Kåpfjäder	Spring				
26	1	1	1	1	1134-5415-01	Fjäderfäste	Spring attachment				
27	1	1	1	1	9959-0816-16	Skruv	Screw				
28	1	1	1	1	9739-0831-22	Mutter	Nut				
29	1	1			1134-9088-01	Kilrem	V- belt		= 9585-0143-01		
29			1	1	1134-9103-01	Kilrem	V- belt		= 9585-0156-01		
30	1	1	1	1	1134-9087-01	Kilrem	V- belt		= 9585-0142-01		
31	1	1	1	1	1134-6103-01	Slitskydd	Wear protection				
32	1	1	1	1	9699-0060-02	Planbricka	Flat washer				
41	2	2	2	2	1134-5831-01	Lagerbox kpl.	Bearing box assy				
42	1	1	1	1	1134-5831-02	Lagerbox kpl.	Bearing box assy				
43	12	12	12	12	9945-0825-16	Skruv	Screw				
44	1	1	1	1	1134-9125-01	Knivsats	Blade kit		Sats 3 st/kit of 3		
45	3	3	3	3	9997-1060-12	Skruv	Screw				
46	3	3	3	3	1134-6211-01	Knivbricka	Blade washer				