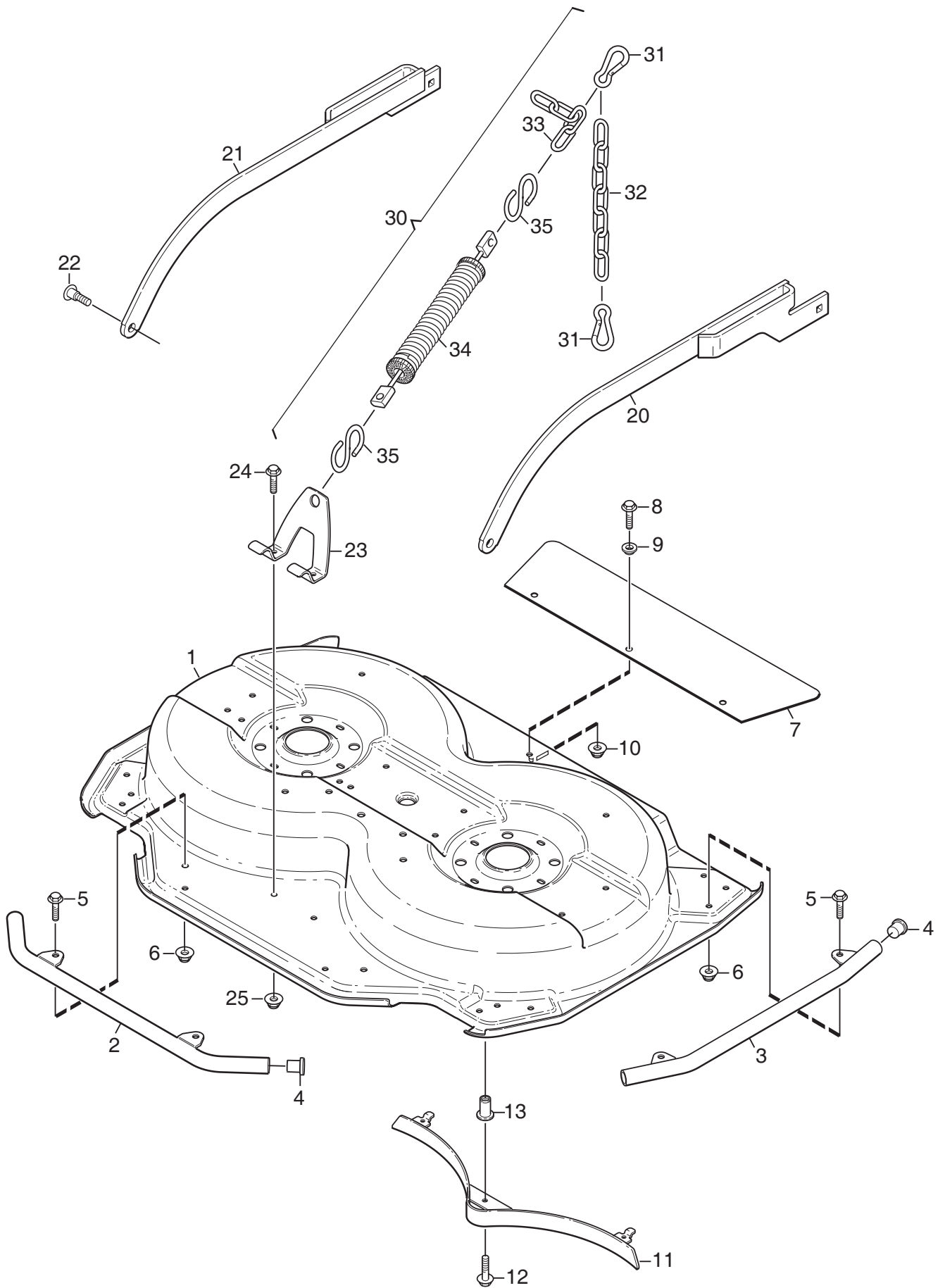


Genuine Spare Parts



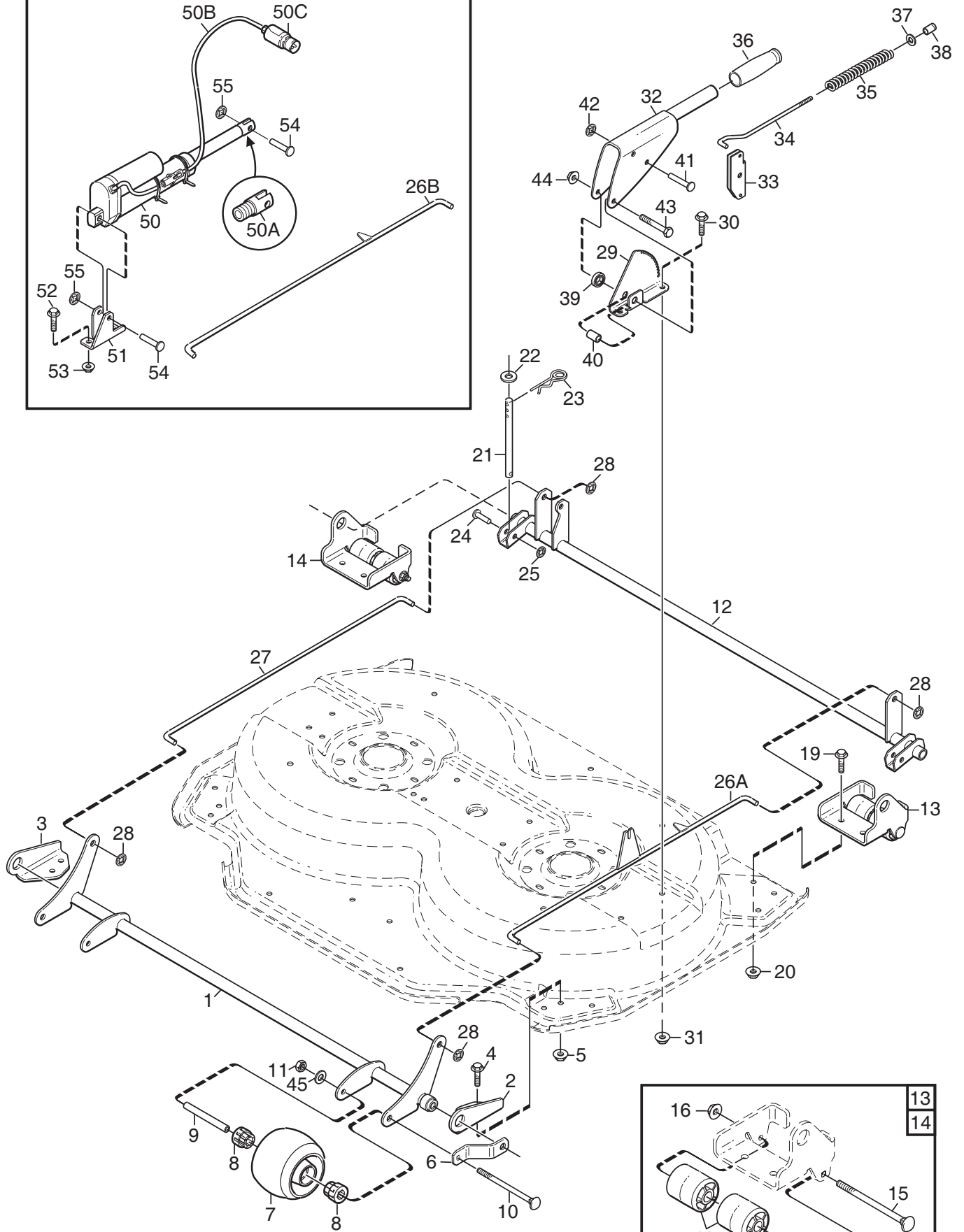
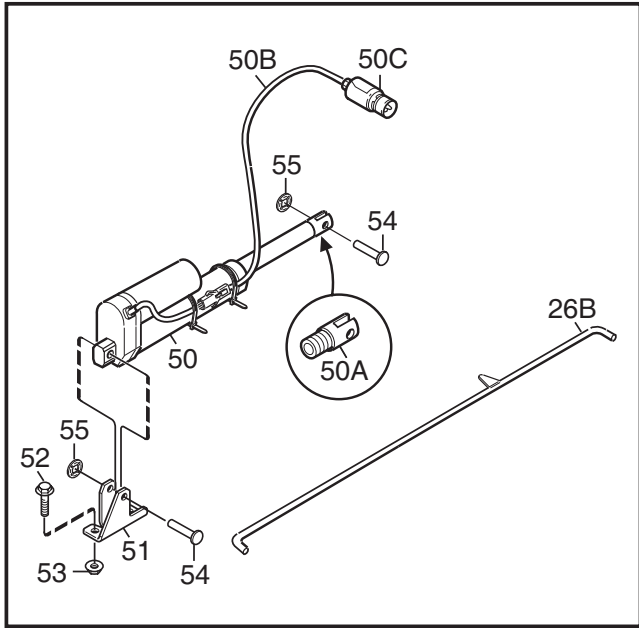


Utgåva Issue 2009- 11		Bildnr Picture No 2214		PARK KLIPPAGGREGAT 95 COMBI RAM		PARK MOWER DECK 95 COMBI FRAME		Sida Page 188	
Pos. Fig.	Antal/Quantity				Art nr Part No	Benämning	Description	Sats Kit	Anmärkning Notes
	2964 2967 -33								
1	1				1134-6190-01	Kåpa- gul	Casing- yellow		Inkl. pos 13 (3 st)
2	1				1134-6208-01	Frontskydd- grå	Front guard tube- grey		
3	2				1134-6222-01	Sidoskydd- grå	Side guard tube- grey		
4	6				9403-0025-80	Ändplugg- grå	End cap- grey		
5	6				9959-0816-16	Skruv	Screw		
6	6				9739-0831-22	Mutter	Nut		
7	1				1134-6281-02	Gummiskydd	Rubber guard		
8	3				9959-0816-16	Skruv	Screw		
9	3				1134-4185-01	Ansatsbricka	Flange washer		
10	3				9739-0831-22	Mutter	Nut		
11	1				1134-6229-01	Kombiplugg	Mulching plug		
12	1				9959-0816-16	Skruv	Screw		
13	1				1134-5595-01	• Nitmutter	• Riveting nut		
20	1				1134-6237-03	Aggregatsarm- vä, grå	Deck arm- LH, grey		
21	1				1134-6237-04	Aggregatsarm- hö, grå	Deck arm- RH, grey		
22	2				1134-6279-01	Ansatsskruv	Shoulder bolt		
23	1				1134-6315-01	Lyftfäste- grå	Lift bracket- grey		
24	2				9959-0816-16	Skruv	Screw		
25	2				9739-0831-22	Mutter	Nut		
30	1				1134-6362-01	Lyftfjäder kpl	Lift spring assy		
31	2				1134-5528-01	• Karbinhake	• Snap hook		
32	1				1134-6368-02	• Kedja	• Chain		
33	1				1134-6368-01	• Kedja	• Chain		
34	1				1134-6365-03	• Lyftfjäder	• Lift spring		
35	2				1134-4623-01	• S- krok	• S- hook		
99	1				8211-7000-90	Bruksanvisning	Owner's manual		
99	1				8211-7007-90	Bruksanvisning	Owner's manual		

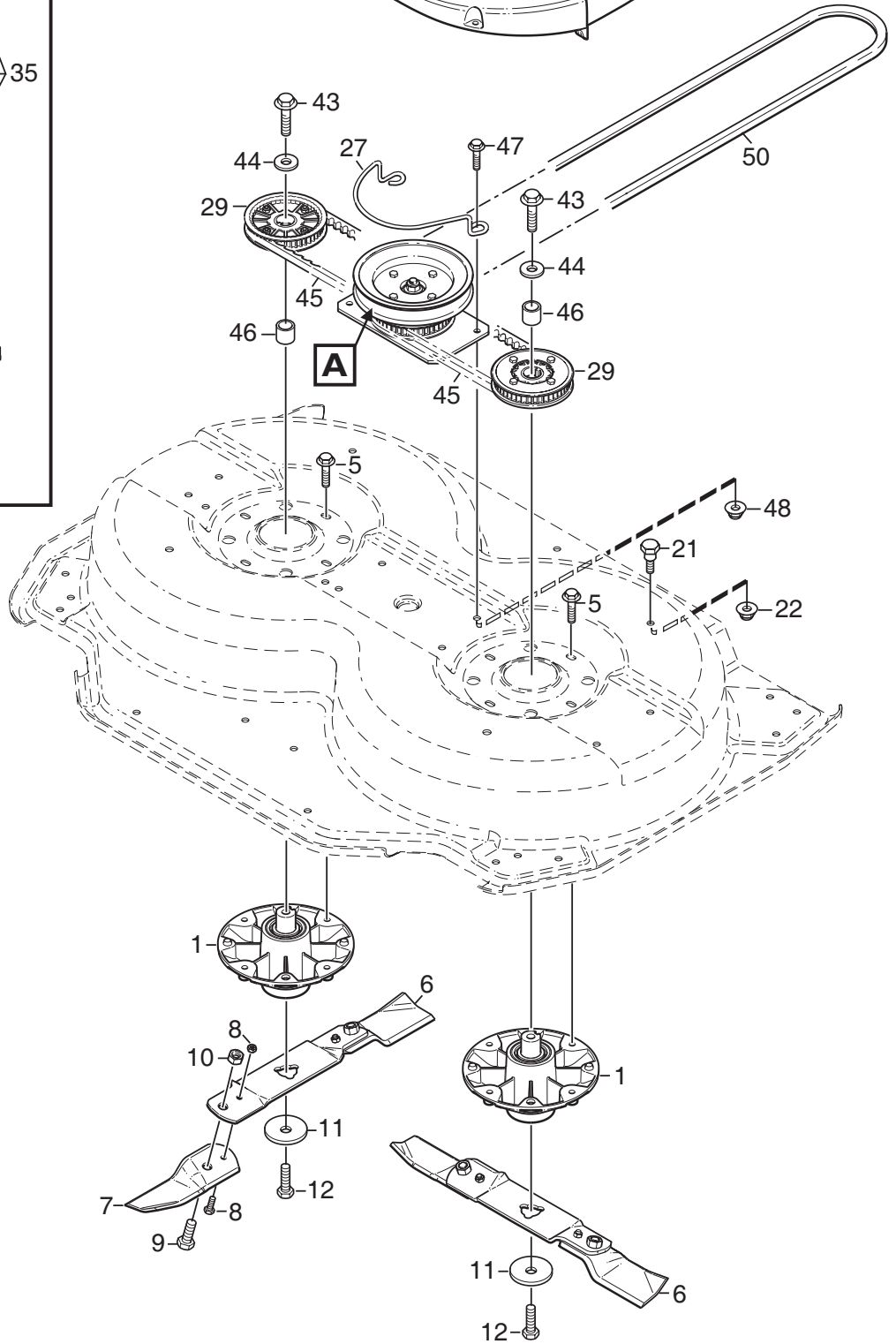
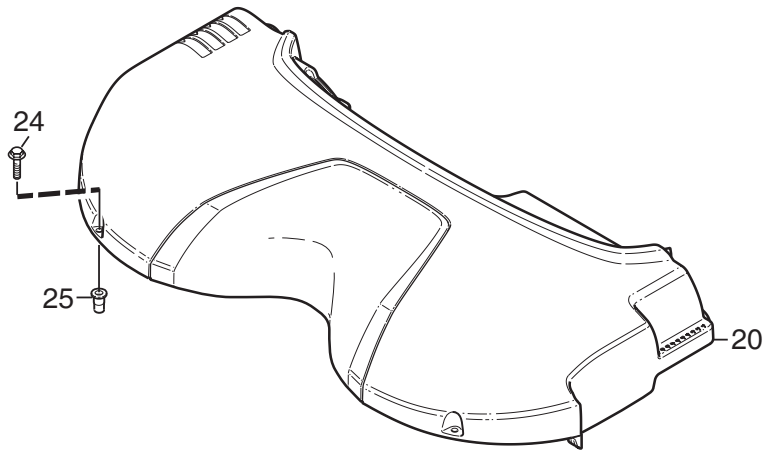
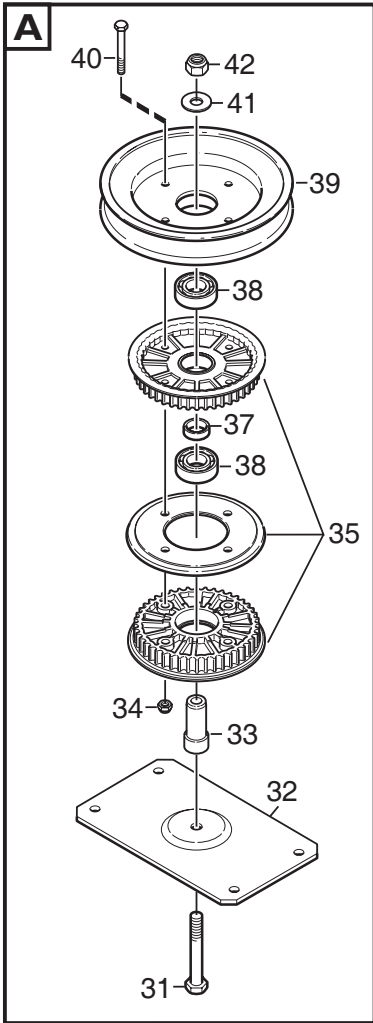
Inkl. pos 31 - 35

7 links
4 links

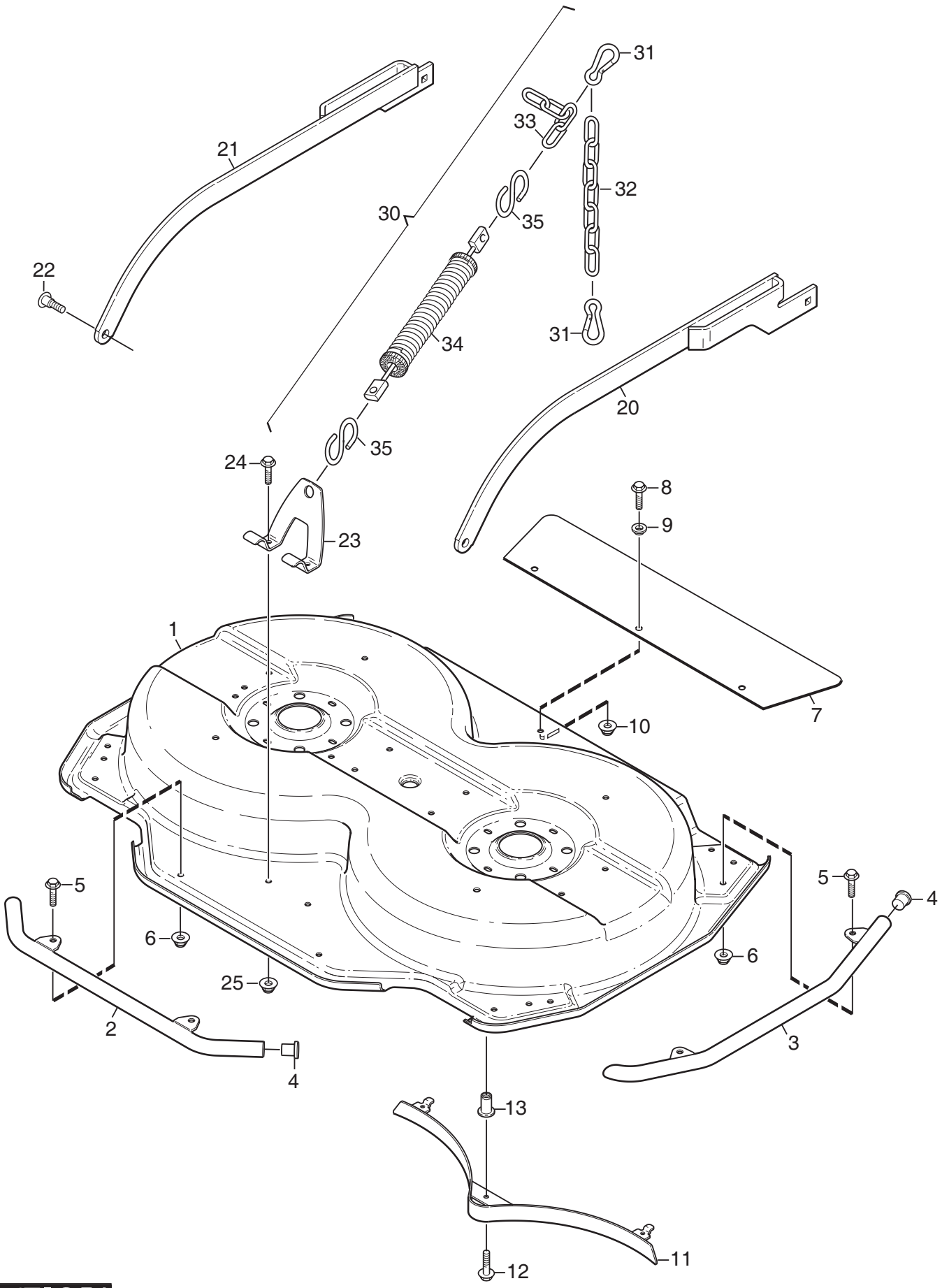
Ej ill/not ill.
Ej ill/not ill.



Utgåva Issue 2009- 11		Bildnr Picture No 2132		PARK KLIPPAGGREGAT 95 COMBI REGLAGE		PARK MOWER DECK 95 COMBI CONTROLS		Sida Page 190	
Pos. Fig.	Antal/Quantity			Art nr Part No	Benämning	Description	Sats Kit	Anmärkning Notes	
	2964 -33	2967 -33							
1	1	1		1134-6275-01	Framaxel- gul	Front axle- yellow			
2	1	1		1134-6214-01	Fäste fram- vä, gul	Bracket fr- LH, yellow			
3	1	1		1134-6214-02	Fäste fram- hö, gul	Bracket fr- RH, yellow			
4	4	4		9959-0816-16	Skruv	Screw			
5	4	4		9739-0831-22	Mutter	Nut			
6	2	2		1134-6278-01	Avbärare- grå	Guide- grey			
7	2	2		1134-4284-01	Hjul	Wheel			
8	4	4		1134-4319-01	Lager	Bearing			
9	2	2		1134-4318-01	Hylsa	Wheel axle			
10	2	2		9897-0813-02	Skruv	Screw			
11	2	2		9747-0831-02	Mutter	Lock nut			
12	1	1		1134-6197-01	Bakaxel- gul	Rear axle- yellow			
13	1	1		1134-6282-01	Rulle- vä, m- fäste	Roller- LH, w/bracket		Inkl. pos 15 - 18	
14	1	1		1134-6282-02	Rulle- hö, m- fäste	Roller- RH, w/bracket		Inkl. pos 15 - 18	
15	1	1		9897-0813-02	• Skruv	• Screw			
16	1	1		9739-0831-22	• Mutter	• Nut			
17	1	1		1134-4318-01	• Hylsa	• Wheel axle			
18	1	1		1134-9126-01	• Rulle	• Roller		Sats 2 st/kit of 2	
19	4	4		9959-0816-16	Skruv	Screw			
20	4	4		9739-0831-22	Mutter	Nut			
21	2	2		1134-6198-01	Pinne	Stud			
22	2	2		9699-0104-02	Bricka	Washer			
23	2	2		9598-2001-02	Låsnål	Spring pin			
24	2	2		9646-0098-22	Nit	Rivet			
25	2	2		9675-0012-02	Starlock	Locking washer			
26 A	1			1134-6249-02	Tryckstång- vä	Push rod- LH			
26 B		1		1134-6250-02	Tryckstång- vä	Push rod- LH			
27	1	1		1134-6246-02	Tryckstång- hö	Push rod- RH			
28	4	4		9675-0015-02	Starlock	Lock washer			
29	1			1134-6255-01	Höjdinst.segment	Height adj. quadrant			
30	2			9959-0816-16	Skruv	Screw			
31	2			9739-0831-22	Mutter	Nut			
32	1			1134-6244-01	Höjdinst.spak- grå	Height adj.lever- grey			
33	1			1134-6254-01	Spärr	Catch			
34	1			1134-5444-01	Tryckstång	Push rod			
35	1			1134-5445-01	Fjäder	Spring			
36	1			1134-5503-01	Handtag	Handle			
37	1			9699-0087-02	Planbricka	Flat washer			
38	1			1134-3051-01	Spärrknapp	Locking knob			
39	1			1134-6286-03	Distans	Spacer			
40	1			1134-1565-16	Distans	Spacer			
41	2			9646-0105-22	Nit	Rivet			
42	2			9672-0006-02	Starlock	Lock washer			
43	1			9997-0850-16	Skruv	Screw			
44	1			9747-0831-02	Mutter	Lock nut			
45	2	2		9699-0028-02	Planbricka	Flat washer			
50		1		1134-6417-01	Ställdon	Actuator			
50 A		1		1134-6373-01	• Kolvstångsända	• Rod end			
50 B		1		1134-6418-02	• Kabel	• Cable		L = 485 mm	
50 C		1		1134-6182-01	•• Hankontakt	•• Male terminal			
51		1		1134-6192-01	Fäste	Bracket			
52		2		9959-0816-16	Skruv	Screw			
53		2		9739-0831-22	Mutter	Nut			
54		2		9646-0098-22	Nit	Rivet			
55		2		9675-0012-02	Starlock	Locking washer			



Utgåva Issue 2009- 11		Bildnr Picture No 2134A		PARK KLIPPAGGREGAT 95 COMBI TRANSMISSION		PARK MOWER DECK 95 COMBI TRANSMISSION		Sida Page 192	
Pos. Fig.	Antal/Quantity				Art nr Part No	Benämning	Description	Sats Kit	Anmärkning Notes
	2964 2967 -33								
1	2				1134-5831-01 Lagerbox kpl.....	Bearing box assy.....			
5	8				9945-0825-16 Skruv.....	Screw.....			
6	1				1134-9117-01 Knivbalk kpl.....	Blade bar assy.....			Sats 2 st/kit of 2
7	1				1134-9119-01 • Knivsats kpl.....	• Blade kit.....			2 knivar/2 blade tips
8	1				1134-9054-01 •• Brytbultsats.....	•• Shear bolt kit.....			
9	2				1134-6311-01 •• Bult.....	•• Bolt.....			7/16" UNF
10	2				1134-6312-01 •• Låsmutter.....	•• Lock nut.....			7/16" UNF
11	2				1134-6211-01 Knivbricka.....	Blade washer.....			
12	2				9997-1060-12 Skruv.....	Screw.....			
20	1				1134-6280-01 Transm.kåpa- grå.....	Transm.cover- grey.....			
21	2				1134-0240-01 Ansattsskruv.....	Shoulder screw.....			
22	2				9739-0831-22 Mutter.....	Nut.....			
24	2				9945-0825-16 Skruv.....	Screw.....			
25	2				1134-5595-01 Nitmutter.....	Riveting nut.....			
27	1				1134-6431-01 Remstyrning.....	Belt guide.....			
29	1				1134-9127-01 Kuggremskiva m.nav.....	Belt pulley w/hub.....			Sats 2 st/kit of 2
31	1				9997-1065-12 Skruv.....	Screw.....			
32	1				1134-6209-01 Fästplåt.....	Bracket.....			
33	1				1134-6205-01 Tapp.....	Shaft.....			
34	4				9747-0631-02 Låsmutter.....	Lock nut.....			
35	1				1134-9128-01 Kuggremskiva u.nav.....	Belt pulley w/o hub.....			
37	1				1134-3725-05 Distans.....	Spacer.....			
38	2				9549-0019-00 Kullager.....	Ball bearing.....			
39	1				1134-6203-01 Remskiva.....	Belt pulley.....			Ø = 154 mm
40	4				9997-0650-12 Skruv.....	Screw.....			
41	1				9699-0030-02 Planbricka.....	Flat washer.....			
42	1				9747-1031-02 Låsmutter.....	Lock nut.....			
43	2				9997-1060-12 Skruv.....	Screw.....			
44	2				1134-5406-01 Bricka.....	Washer.....			
45	2				9585-0164-01 Kuggrem.....	Toothed belt.....			
46	2				1134-5400-04 Distans.....	Spacer.....			
47	4				9959-0820-16 Skruv.....	Screw.....			
48	4				9739-0831-22 Mutter.....	Nut.....			
50	1				1134-9112-01 Drivrem (4WD).....	V- belt (4WD).....			= 9585-0171-01
50	1				1134-9114-01 Drivrem (2WD).....	V- belt (2WD).....			= 9585-0169-01

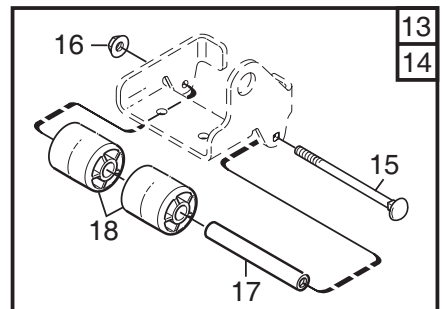
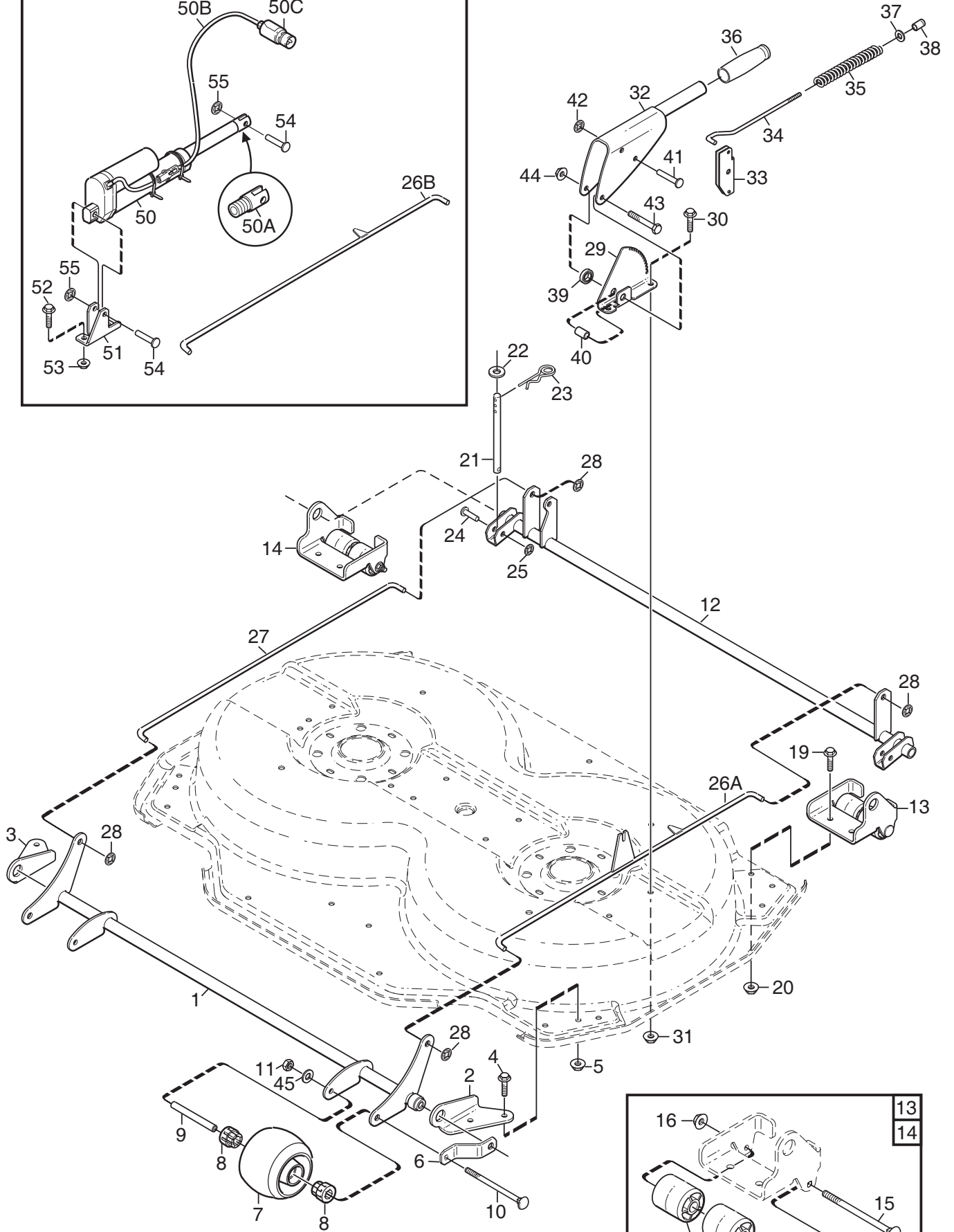
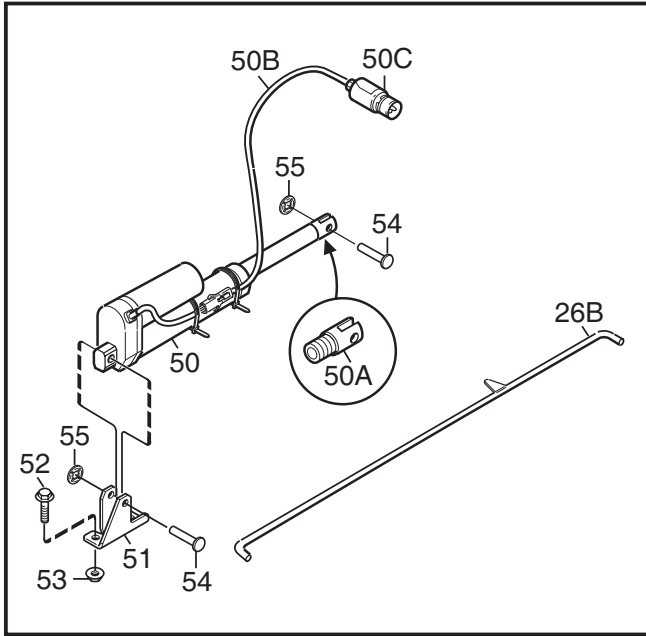


Utgåva Issue 2009- 11		Bildnr Picture No 2135		PARK KLIPPAGGREGAT 105 COMBI RAM		PARK MOWER DECK 105 COMBI FRAME		Sida Page 194	
Pos. Fig.	Antal/Quantity				Art nr Part No	Benämning	Description	Sats Kit	Anmärkning Notes
	2972 2974 -33								
1	1				1134-6191-01	Kåpa- gul	Casing- yellow		Inkl. pos 13 (3 st)
2	1				1134-6208-01	Frontskydd- grå	Front guard tube- grey		
3	2				1134-6223-01	Sidoskydd- grå	Side guard tube- grey		
4	4				9403-0025-80	Ändplugg- grå	End cap- grey		
5	6				9959-0816-16	Skruv	Screw		
6	6				9739-0831-22	Mutter	Nut		
7	1				1134-6281-03	Gummiskydd	Rubber guard		
8	3				9959-0816-16	Skruv	Screw		
9	3				1134-4185-01	Ansatsbricka	Flange washer		
10	3				9739-0831-22	Mutter	Nut		
11	1				1134-6231-01	Kombiplugg	Mulching plug		
12	1				9959-0816-16	Skruv	Screw		
13	1				1134-5595-01	• Nitmutter	• Riveting nut		
20	1				1134-6237-01	Aggregatsarm- vä, grå	Deck arm- LH, grey		
21	1				1134-6237-02	Aggregatsarm- hö, grå	Deck arm- RH, grey		
22	2				1134-6279-01	Ansatsskruv	Shoulder bolt		
23	1				1134-6315-01	Lyftfäste- grå	Lift bracket- grey		
24	2				9959-0816-16	Skruv	Screw		
25	2				9739-0831-22	Mutter	Nut		
30	1				1134-6362-01	Lyftfjäder kpl	Lift spring assy		
31	2				1134-5528-01	• Karbinhake	• Snap hook		
32	1				1134-6368-02	• Kedja	• Chain		
33	1				1134-6368-01	• Kedja	• Chain		
34	1				1134-6365-03	• Lyftfjäder	• Lift spring		
35	2				1134-4623-01	• S- krok	• S- hook		
99	1				8211-7000-90	Bruksanvisning	Owner's manual		
99	1				8211-7007-90	Bruksanvisning	Owner's manual		

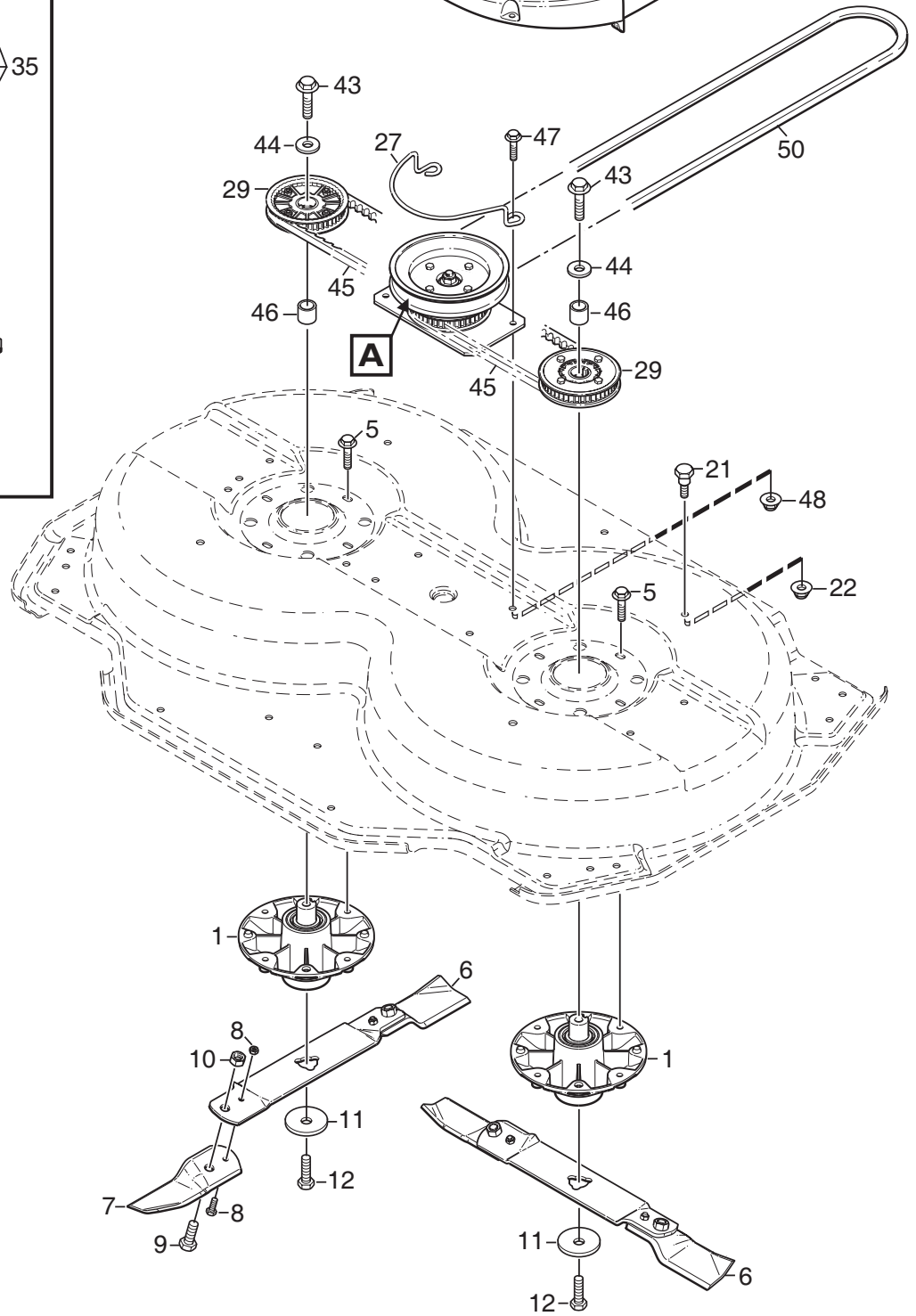
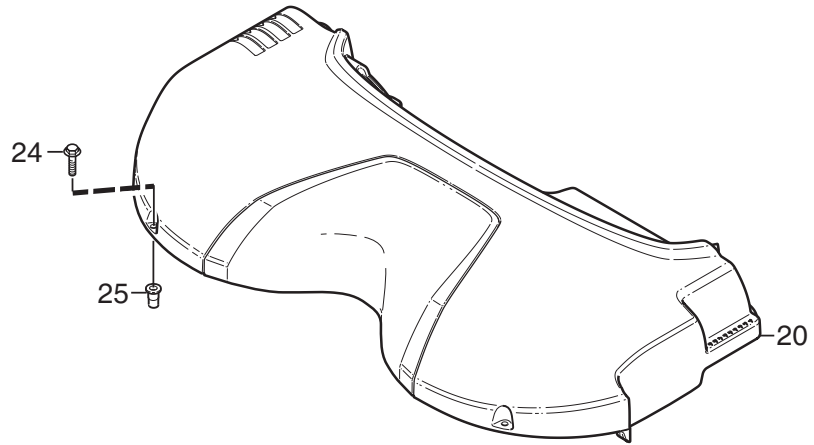
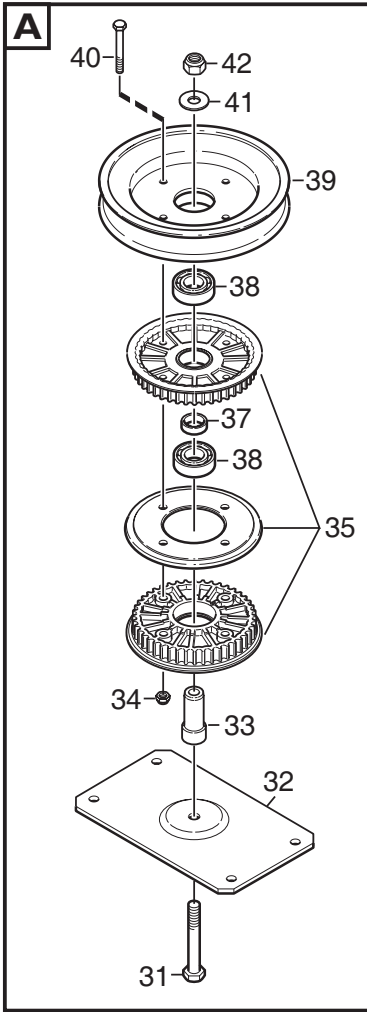
Inkl. pos 31 - 35

7 links
4 links

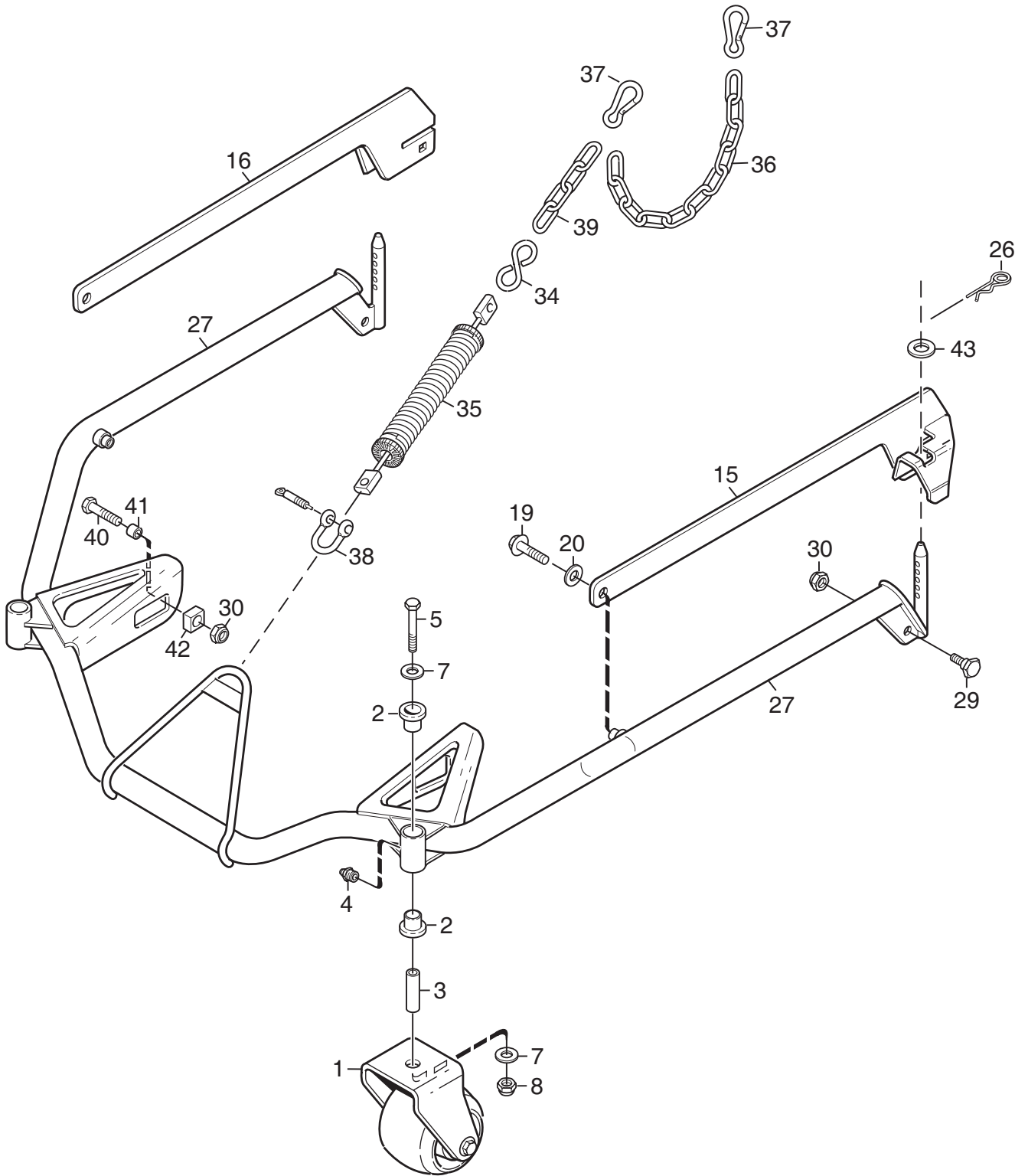
Ej ill/not ill.
Ej ill/not ill.



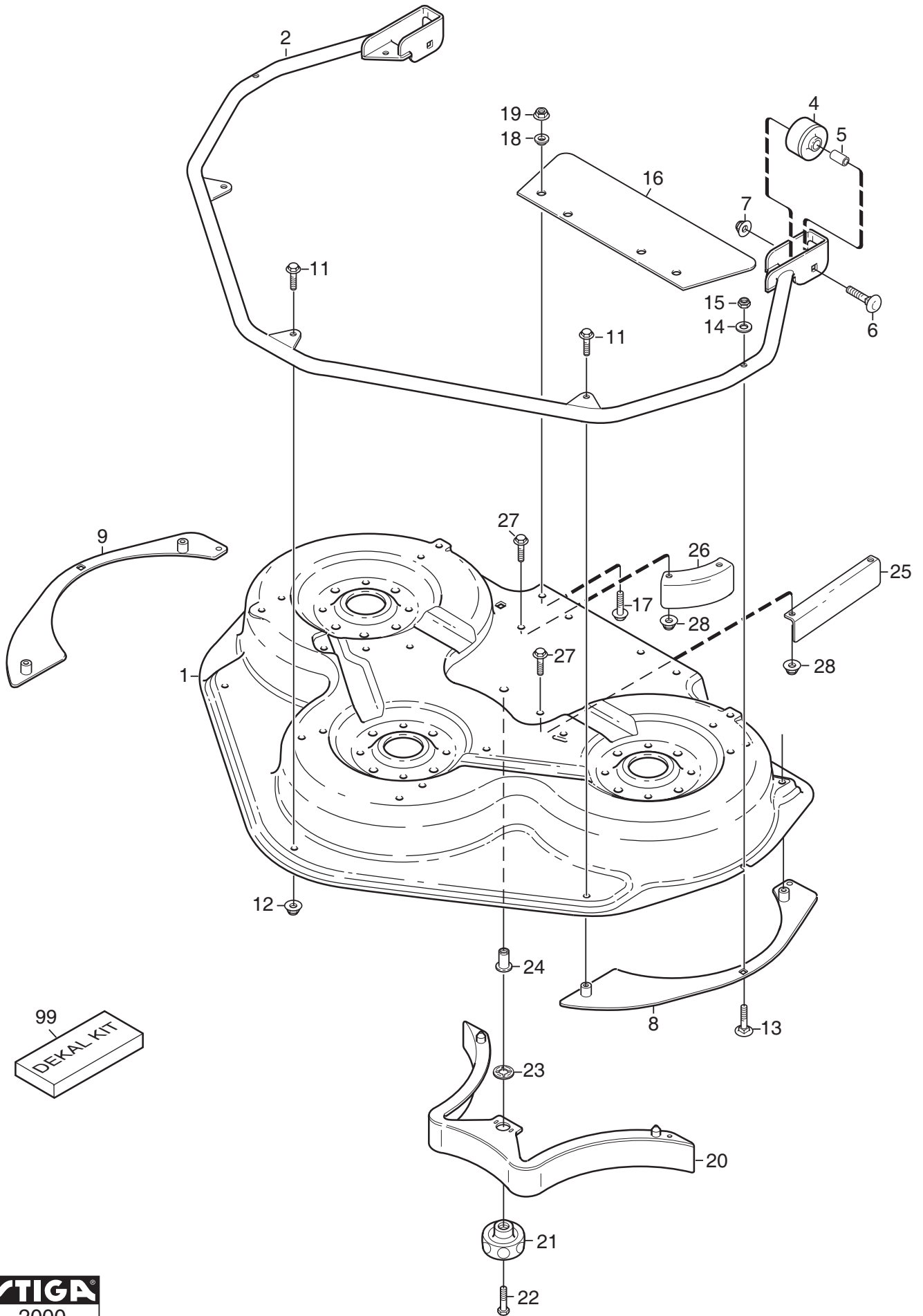
Utgåva Issue 2009- 11		Bildnr Picture No 2136		PARK KLIPPAGGREGAT 105 COMBI REGLAGE		PARK MOWER DECK 105 COMBI CONTROLS		Sida Page 196	
Pos. Fig.	Antal/Quantity			Art nr Part No	Benämning	Description	Sats Kit	Anmärkning Notes	
	2972 -33	2974 -33							
1	1	1		1134-6275-01	Framaxel- gul	Front axle- yellow			
2	1	1		1134-6215-01	Fäste fram- vä, gul	Bracket fr- LH, yellow			
3	1	1		1134-6215-02	Fäste fram- hö, gul	Bracket fr- RH, yellow			
4	4	4		9959-0816-16	Skruv	Screw			
5	4	4		9739-0831-22	Mutter	Nut			
6	2	2		1134-6278-01	Avbärare- grå	Guide- grey			
7	2	2		1134-4284-01	Hjul	Wheel			
8	4	4		1134-4319-01	Lager	Bearing			
9	2	2		1134-4318-01	Hylsa	Wheel axle			
10	2	2		9897-0813-02	Skruv	Screw			
11	2	2		9747-0831-02	Mutter	Lock nut			
12	1	1		1134-6197-01	Bakaxel- gul	Rear axle- yellow			
13	1	1		1134-6282-01	Rulle- vä, m- fäste	Roller- LH, w/bracket		Inkl. pos 15 - 18	
14	1	1		1134-6282-02	Rulle- hö, m- fäste	Roller- RH, w/bracket		Inkl. pos 15 - 18	
15	1	1		9897-0813-02	• Skruv	• Screw			
16	1	1		9739-0831-22	• Mutter	• Nut			
17	1	1		1134-4318-01	• Hylsa	• Wheel axle			
18	1	1		1134-9126-01	• Rulle	• Roller		Sats 2 st/kit of 2	
19	4	4		9959-0816-16	Skruv	Screw			
20	4	4		9739-0831-22	Mutter	Nut			
21	2	2		1134-6198-01	Pinne	Stud			
22	2	2		9699-0104-02	Bricka	Washer			
23	2	2		9598-2001-02	Låsnål	Spring pin			
24	2	2		9646-0098-22	Nit	Rivet			
25	2	2		9675-0012-02	Starlock	Locking washer			
26 A	1			1134-6249-01	Tryckstång- vä	Push rod- LH			
26 B		1		1134-6250-01	Tryckstång- vä	Push rod- LH			
27	1	1		1134-6246-01	Tryckstång- hö	Push rod- RH			
28	4	4		9675-0015-02	Starlock	Lock washer			
29	1			1134-6255-01	Höjdinst.segment	Height adj. quadrant			
30	2			9959-0816-16	Skruv	Screw			
31	2			9739-0831-22	Mutter	Nut			
32	1			1134-6244-01	Höjdinst.spak- grå	Height adj.lever- grey			
33	1			1134-6254-01	Spärr	Catch			
34	1			1134-5444-01	Tryckstång	Push rod			
35	1			1134-5445-01	Fjäder	Spring			
36	1			1134-5503-01	Handtag	Handle			
37	1			9699-0087-02	Planbricka	Flat washer			
38	1			1134-3051-01	Spärrknapp	Locking knob			
39	1			1134-6286-03	Distans	Spacer			
40	1			1134-1565-16	Distans	Spacer			
41	2			9646-0105-22	Nit	Rivet			
42	2			9672-0006-02	Starlock	Lock washer			
43	1			9997-0850-16	Skruv	Screw			
44	1			9747-0831-02	Mutter	Lock nut			
45	2	2		9699-0028-02	Planbricka	Flat washer			
50		1		1134-6417-01	Ställdon	Actuator			
50 A		1		1134-6373-01	• Kolvstångsända	• Rod end			
50 B		1		1134-6418-02	• Kabel	• Cable		L = 485 mm	
50 C		1		1134-6182-01	•• Hankontakt	•• Male terminal			
51		1		1134-6192-01	Fäste	Bracket			
52		2		9959-0816-16	Skruv	Screw			
53		2		9739-0831-22	Mutter	Nut			
54		2		9646-0098-22	Nit	Rivet			
55		2		9675-0012-02	Starlock	Locking washer			



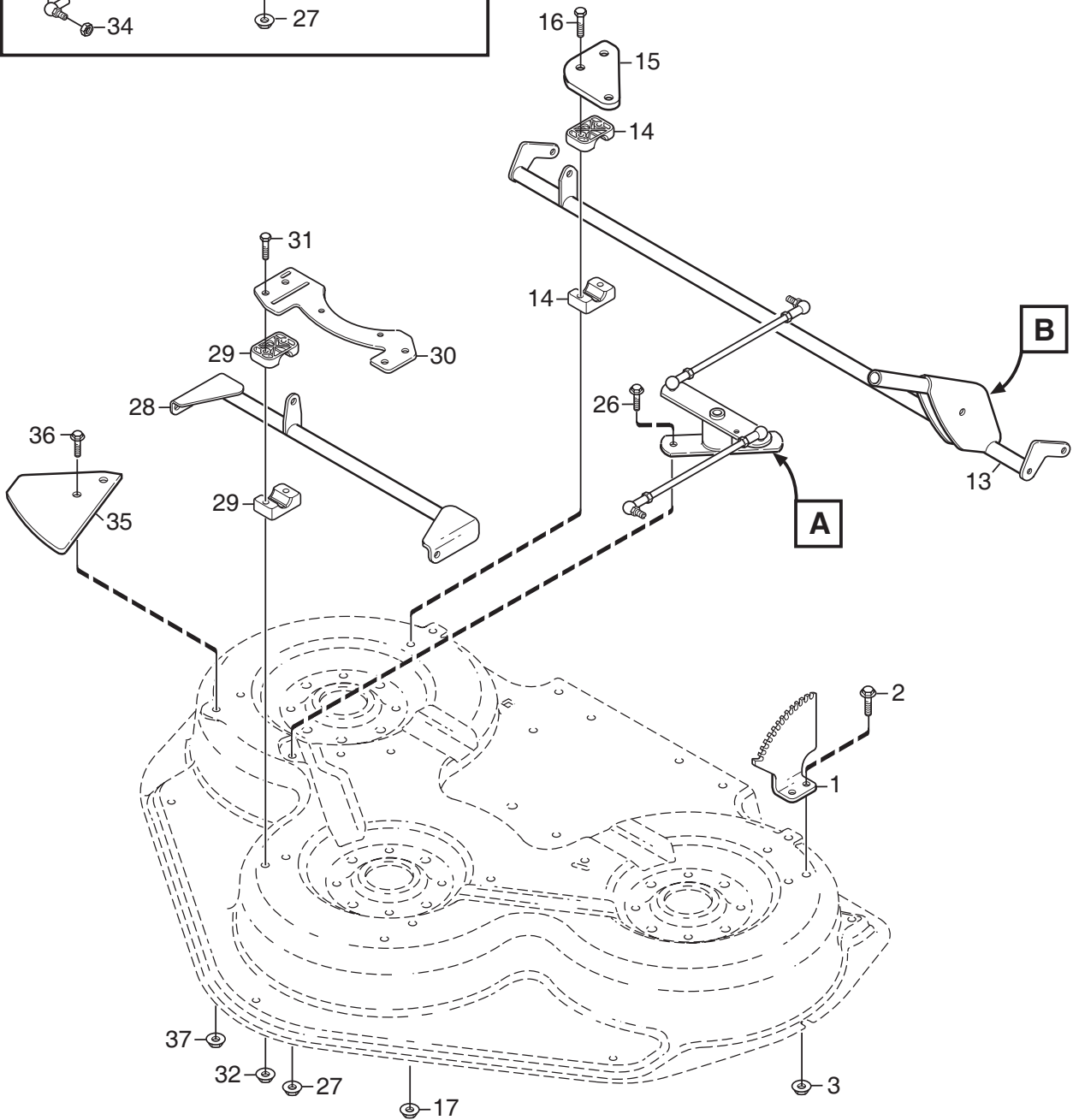
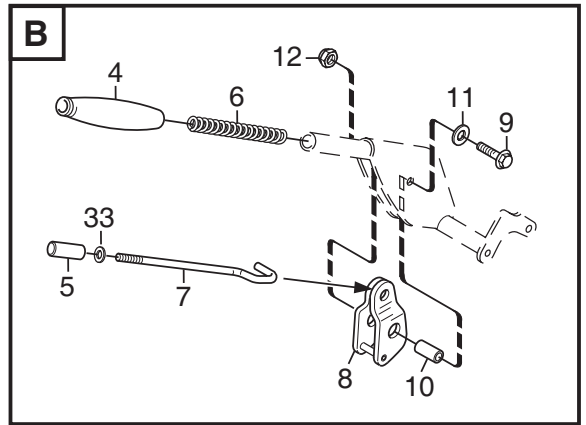
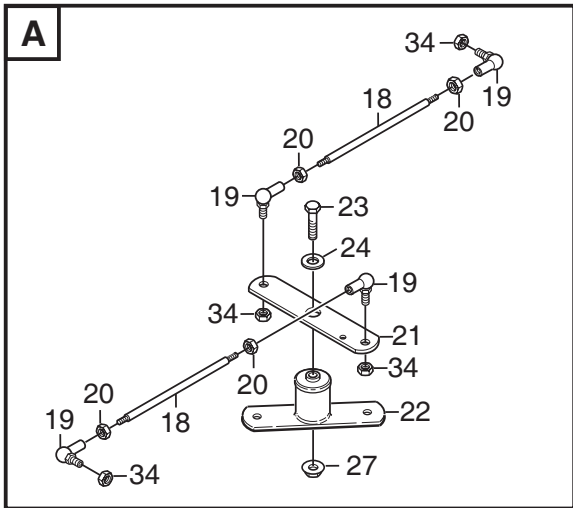
Utgåva Issue 2009- 11		Bildnr Picture No 2137A		PARK KLIPPAGGREGAT 105 COMBI TRANSMISSION		PARK MOWER DECK 105 COMBI TRANSMISSION		Sida Page 198	
Pos. Fig.	Antal/Quantity				Art nr Part No	Benämning	Description	Sats Kit	Anmärkning Notes
	2972 2974 -33								
1	2				1134-5831-01 Lagerbox kpl.....	Bearing box assy.....			
5	8				9945-0825-16 Skruv.....	Screw.....			
6	1				1134-9118-01 Knivbalk kpl.....	Blade bar assy.....			Sats 2 st/kit of 2
7	1				1134-9119-01 • Knivsats kpl.....	• Blade kit.....			2 knivar/2 blade tips
8	1				1134-9054-01 •• Brytbultsats.....	•• Shear bolt kit.....			
9	2				1134-6311-01 •• Bult.....	•• Bolt.....			7/16" UNF
10	2				1134-6312-01 •• Låsmutter.....	•• Lock nut.....			7/16" UNF
11	2				1134-6211-01 Knivbricka.....	Blade washer.....			
12	2				9997-1060-12 Skruv.....	Screw.....			
20	1				1134-6280-01 Transm.kåpa- grå.....	Transm.cover- grey.....			
21	2				1134-0240-01 Ansattsskruv.....	Shoulder screw.....			
22	2				9739-0831-22 Mutter.....	Nut.....			
24	2				9945-0825-16 Skruv.....	Screw.....			
25	2				1134-5595-01 Nitmutter.....	Riveting nut.....			
27	1				1134-6431-01 Remstyrning.....	Belt guide.....			
29	1				1134-9127-01 Kuggremskiva m.nav.....	Belt pulley w/hub.....			Sats 2 st/kit of 2
31	1				9997-1065-12 Skruv.....	Screw.....			
32	1				1134-6209-01 Fästplåt.....	Bracket.....			
33	1				1134-6205-01 Tapp.....	Shaft.....			
34	4				9747-0631-02 Låsmutter.....	Lock nut.....			
35	1				1134-9128-01 Kuggremskiva u.nav.....	Belt pulley w/o hub.....			Ø = 168 mm
37	1				1134-3725-05 Distans.....	Spacer.....			
38	2				9549-0019-00 Kullager.....	Ball bearing.....			
39	1				1134-6204-01 Remskiva.....	Belt pulley.....			
40	4				9997-0650-12 Skruv.....	Screw.....			
41	1				9699-0030-02 Planbricka.....	Flat washer.....			
42	1				9747-1031-02 Låsmutter.....	Lock nut.....			
43	2				9997-1060-12 Skruv.....	Screw.....			
44	2				1134-5406-01 Bricka.....	Washer.....			
45	2				9585-0165-01 Kuggrem.....	Toothed belt.....			
46	2				1134-5400-04 Distans.....	Spacer.....			
47	4				9959-0820-16 Skruv.....	Screw.....			
48	4				9739-0831-22 Mutter.....	Nut.....			
50	1				1134-9113-01 Drivrem (4WD).....	V- belt (4WD).....			= 9585-0172-01
50	1				1134-9115-01 Drivrem (2WD).....	V- belt (2WD).....			= 9585-0170-01



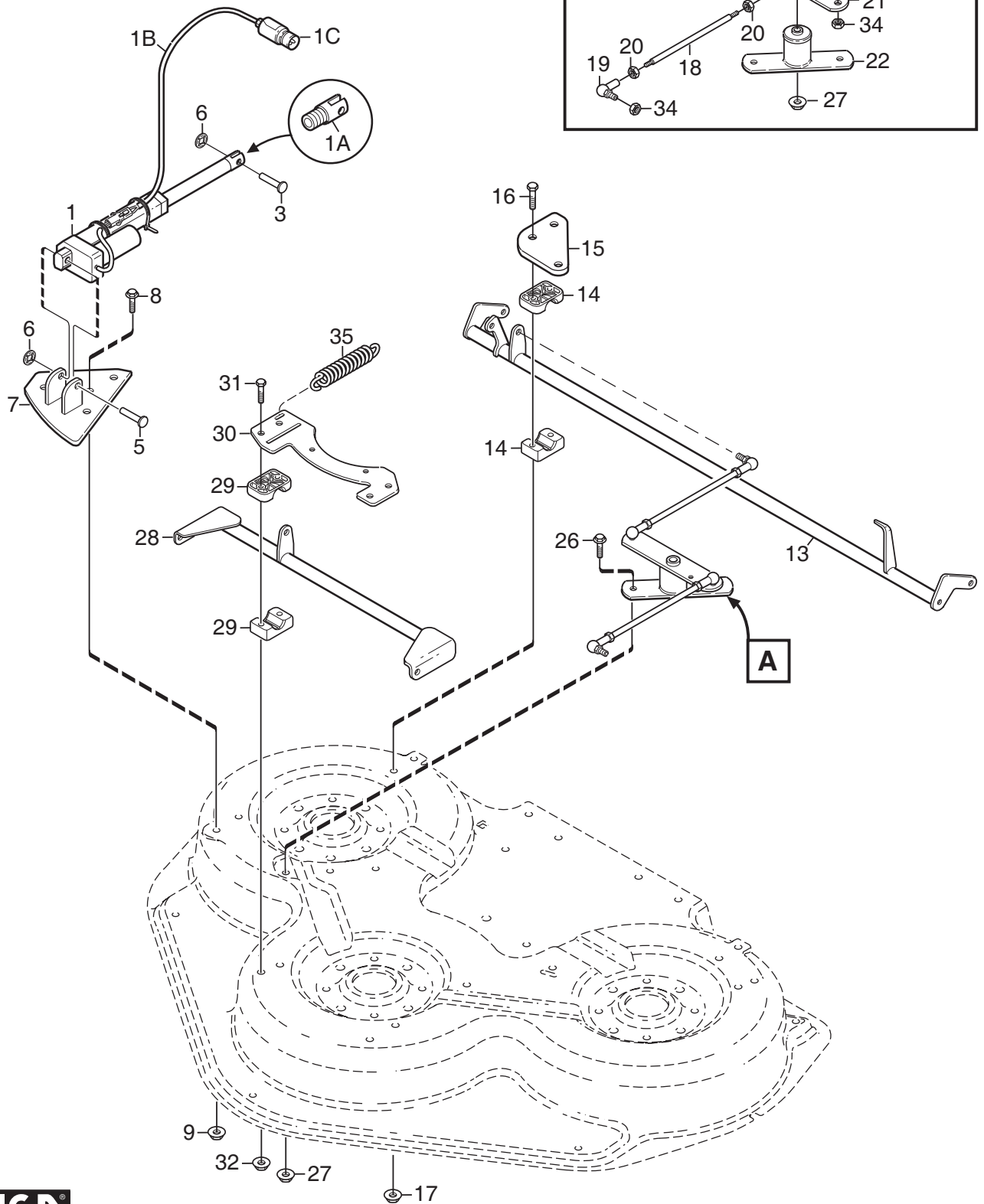
Utgåva Issue 2009- 11		Bildnr Picture No 1829B		PARK KLIPPAGGREGAT 110 COMBI PRO RAM		PARK MOWER DECK 110 COMBI PRO FRAME		Sida Page 200	
Pos. Fig.	Antal/Quantity				Art nr Part No	Benämning	Description	Sats Kit	Anmärkning Notes
	2931 2932 -42								
1	2				1134-5884-01	Pivothjul	Pivot wheel		
2	1				1134-9026-01	Lagerbussning.....	Bearing bush kit.....		Sats 4 st/kit of 4
3	2				1134-5677-01	Distans	Spacer		
4	2				9501-0500-00	Smörjnippel.....	Grease joint.....		
5	2				9997-1090-12	Skruv	Screw		
7	4				9699-0030-02	Planbricka.....	Flat washer.....		
8	2				9747-1031-02	Låsmutter	Lock nut		
15	1				1134-6141-01	Aggregatsarm- vä	Mower deck arm- LH.....		
16	1				1134-6141-02	Aggregatsarm- hö.....	Mower deck arm- RH.....		
19	2				9959-0816-16	Skruv	Screw.....		
20	2				9699-0056-02	Planbricka.....	Flat washer.....		
26	2				9598-2001-02	Låsnål	Spring pin		
27	1				1134-5843-01	Ram.....	Frame.....		
29	2				1134-0240-01	Ansatsskruv.....	Shoulder screw		
30	4				9747-0831-02	Mutter.....	Lock nut.....		
34	1				1134-4623-01	S- krok.....	S- hook.....		
35	1				1134-6365-02	Lyftfjäder	Lift spring		
36	1				1134-6368-03	Kedja	Chain.....		12 links
37	2				1134-5528-01	Karbinhake.....	Snap hook.....		
38	1				1134-2629-01	Lyftlänk.....	Lift link		
39	1				1134-6368-01	Kedja	Chain.....		4 links
40	2				9997-0825-16	Skruv	Screw.....		
41	2				1134-5626-01	Distans	Spacer.....		
42	2				1134-7595-01	Distans	Spacer.....		
43	2				9699-0104-02	Bricka	Washer.....		
99	1				8211-7001-90	Bruksanvisning.....	Owner's manual		Ej ill/not ill.



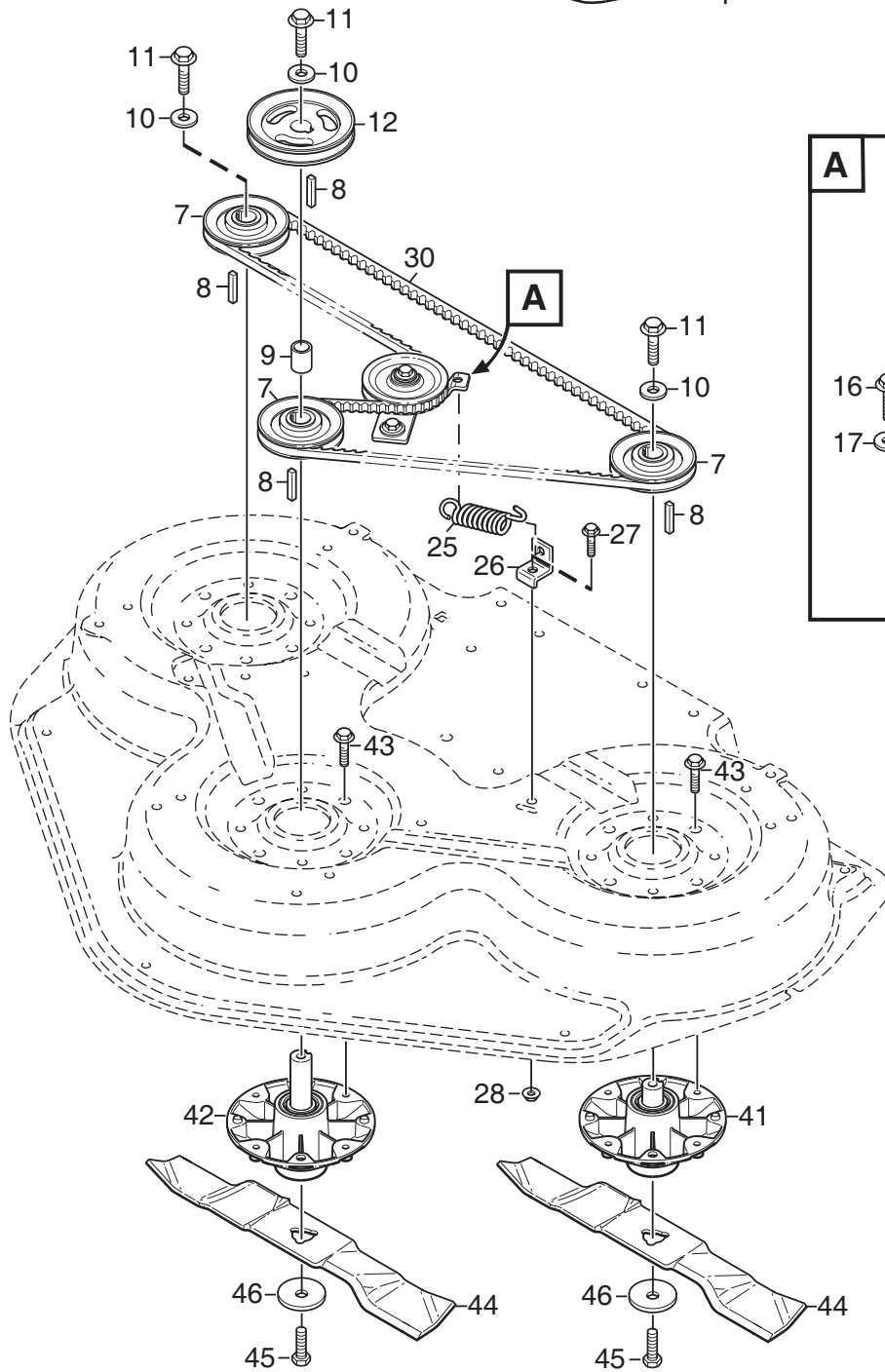
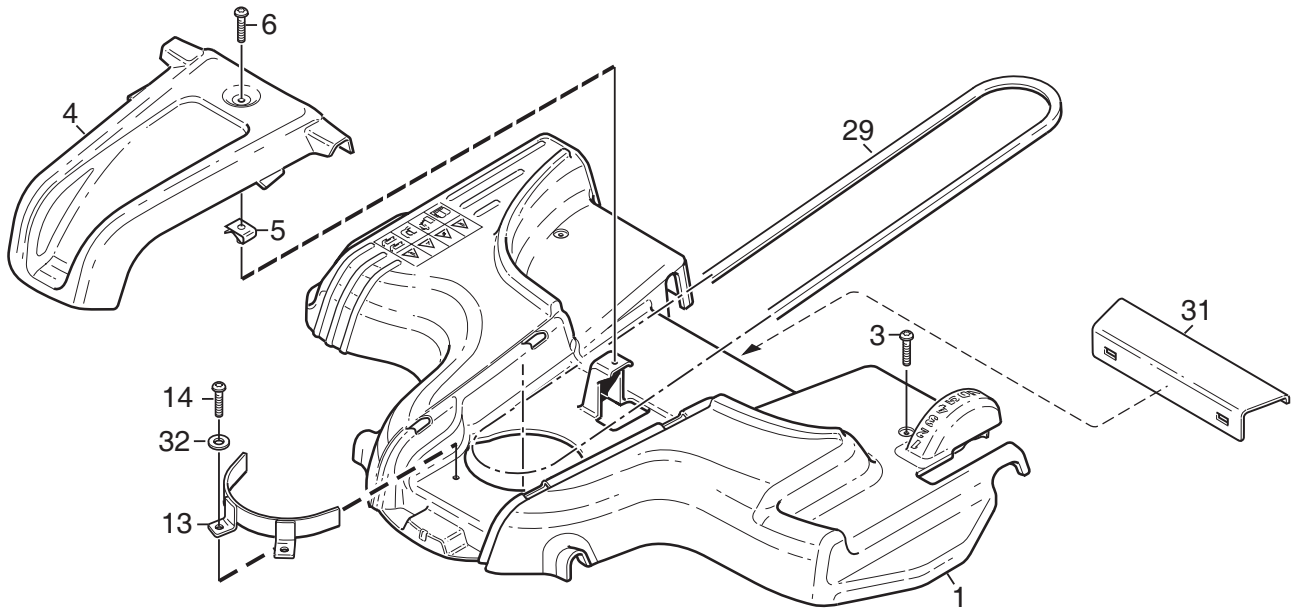
Utgåva Issue 2009- 11		Bildnr Picture No 2000		PARK KLIPPAGGREGAT 110 COMBI PRO KÅPA		PARK MOWER DECK 110 COMBI PRO CASING		Sida Page 202	
Pos. Fig.	Antal/Quantity				Art nr Part No	Benämning	Description	Sats Kit	Anmärkning Notes
	2931 2932 -42								
1	1				1134-5901-01 Kåpa	Casing			Inkl. pos 24
2	1				1134-5977-02 Ram- grå.....	Frame- grey			
4	2				1134-3434-01 Rulle	Roller			
5	2				1134-0041-04 Hylsa	Bushing			
6	2				9897-1060-12 Skruv	Screw			
7	2				9739-1031-22 Mutter.....	Nut			
8	1				1134-5973-01 Slitskydd- vä	Wear protection- LH			
9	1				1134-5973-02 Slitskydd- hö.....	Wear protection- RH.....			
11	5				9959-0816-16 Skruv	Screw			
12	1				9739-0831-22 Mutter.....	Nut			
13	2				9897-0640-12 Skruv	Screw			
14	2				9699-0060-02 Planbricka.....	Flat washer.....			
15	2				9747-0631-02 Låsmutter	Lock nut			
16	1				1134-5885-01 Gummiskydd	Rubber flap			
17	2				9959-0816-16 Skruv	Screw			
18	4				1134-4185-01 Ansatsbricka.....	Flange washer			
19	2				9739-0831-22 Mutter.....	Nut			
20	1				1134-5966-01 Mulcherplugg	Mulch plug			
21	1				1117-3194-01 Lås ratt	Locking knob			
22	1				9997-0840-16 Skruv	Screw			
23	1				9675-0012-02 Starlock	Locking washer			
24	1				1134-5595-01 • Nitmutter	• Riveting nut.....			
25	1				1134-5553-02 Ledskena- rak (svart).....	Guide plate- straight			
26	1				1134-5970-01 Ledskena- böjd	Guide plate- curved			
27	4				9959-0816-16 Skruv	Screw			
28	4				9739-0831-22 Mutter.....	Nut			
99	1				1134-5594-01 Dekalsats	Label kit			



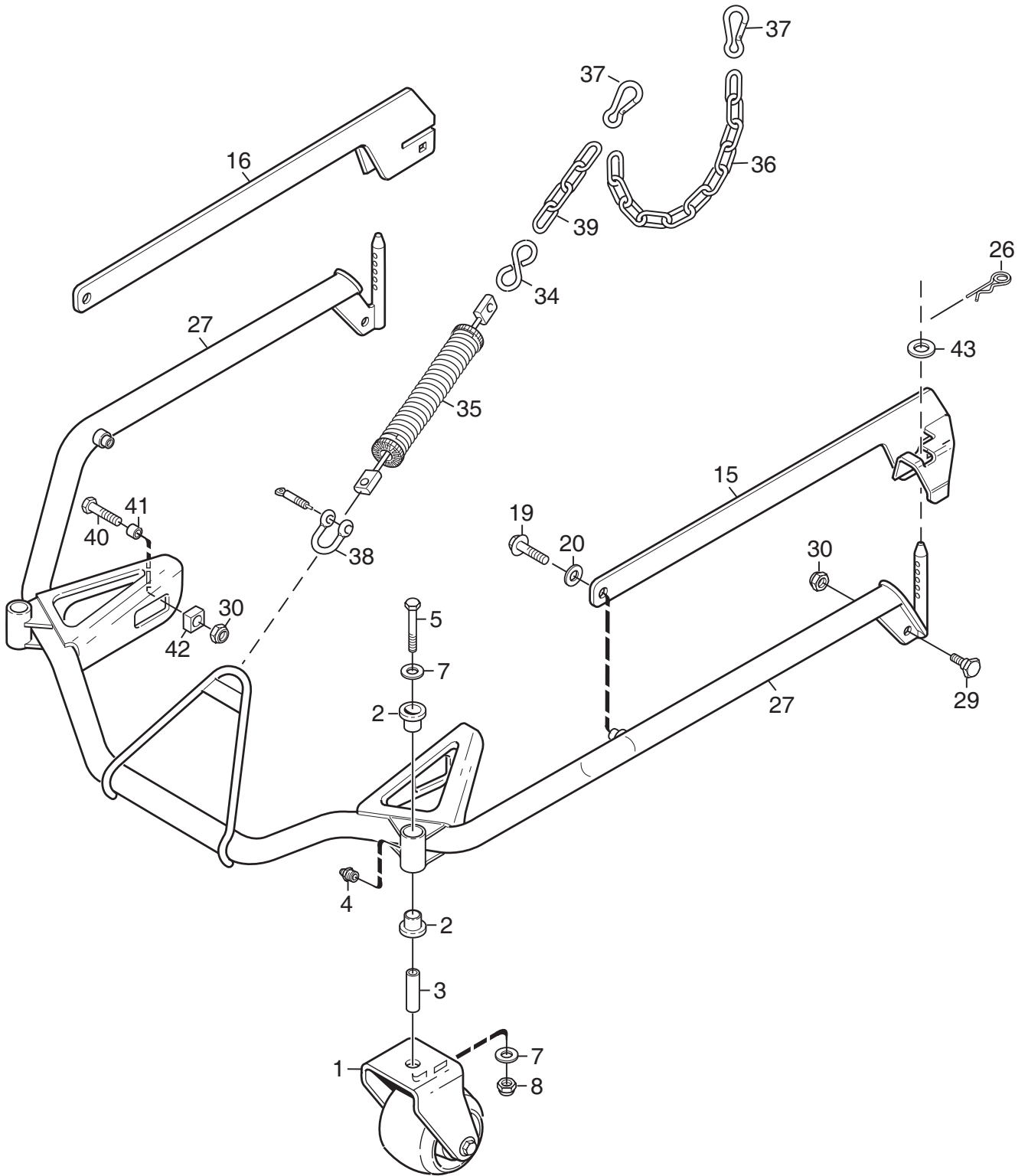
Utgåva Issue 2009- 11		Bildnr Picture No 2001		PARK KLIPPAGGREGAT 110 COMBI PRO REGLAGE		PARK MOWER DECK 110 COMBI PRO CONTROLS		Sida Page 204	
Pos. Fig.	Antal/Quantity				Art nr Part No	Benämning	Description	Sats Kit	Anmärkning Notes
	2931 -42								
1	1				1134-5447-01	Höjdinst.segment	Height adj. quadrant.....		
2	2				9959-0816-16	Skruv	Screw		
3	2				9739-0831-22	Mutter.....	Nut		
4	1				1134-5503-01	Handtag	Handle.....		
5	1				1134-3051-01	Spärrknapp.....	Locking knob		
6	1				1134-5445-01	Fjäder.....	Spring		
7	1				1134-5444-01	Tryckstång	Push rod		
8	1				1134-5440-01	Spärr	Catch		
9	1				9997-0840-16	Skruv	Screw		
10	1				1134-1565-13	Distans	Spacer		
11	1				9699-0028-02	Planbricka.....	Flat washer.....		
12	1				9747-0831-02	Mutter.....	Lock nut		
13	1				1134-7602-01	Bakaxel	Rear axle		
14	4				1134-5469-01	Lagerhalva	Bearing half		
15	2				1134-5471-01	Överfall- bakre	Bearing plate- rear		
16	4				9997-0845-12	Skruv	Screw		
17	4				9739-0831-22	Mutter.....	Nut		
18	2				1134-5473-01	Tryckstång	Push rod		
19	4				9570-0002-00	Vinkellänk	Elbow link		
20	4				9739-0831-22	Mutter.....	Nut		
21	1				1134-5855-01	Länkarm	Pivot arm		
22	1				1134-5858-01	Pivotfäste.....	Pivot shaft.....		
23	1				9997-0880-16	Skruv	Screw		
24	1				1134-5127-01	Bricka	Washer		
26	2				9959-0816-16	Skruv	Screw		
27	3				9739-0831-22	Mutter.....	Nut		
28	1				1134-5427-01	Framaxel	Front axle		
29	4				1134-5469-01	Lagerhalva	Bearing half		
30	1				1134-5846-01	Överfall- främre.....	Bearing plate- front		
31	4				9997-0845-12	Skruv	Screw		
32	4				9739-0831-22	Mutter.....	Nut		
33	1				9699-0087-02	Planbricka.....	Flat washer.....		
34	4				9747-0831-02	Mutter.....	Lock nut		
35	1				1134-6128-01	Täckplåt	Cover plate.....		
36	2				9959-0816-16	Skruv	Screw		
37	2				9739-0831-22	Mutter.....	Nut		



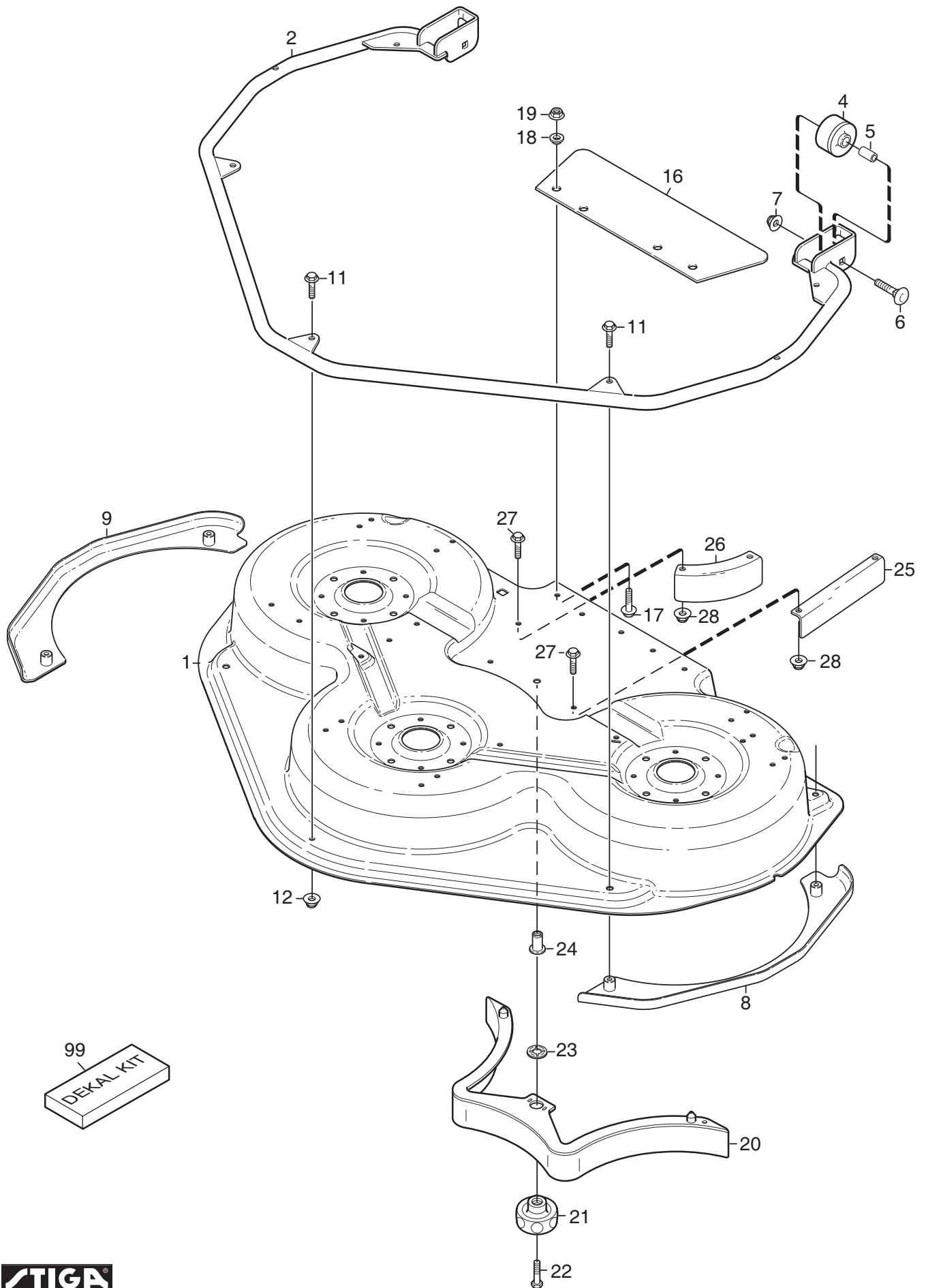
Utgåva Issue 2009- 11		Bildnr Picture No 2002A		PARK KLIPPAGGREGAT 110 COMBI PRO EL. REGLAGE		PARK MOWER DECK 110 COMBI PRO EL. CONTROL		Sida Page 206	
Pos. Fig.	Antal/Quantity				Art nr Part No	Benämning	Description	Sats Kit	Anmärkning Notes
	2932 -42								
1	1				1134-6416-01	Ställdon	Actuator		L = 810 mm
1A	1				1134-6373-01	• Kolvstångsända	• Rod end		
1B	1				1134-6418-01	• Kabel	• Cable		
1C	1				1134-6182-01	•• Hankontakt	•• Male terminal		
3	1				9646-0098-22	Nit	Rivet		
5	1				9646-0105-22	Nit	Rivet		
6	2				9675-0012-02	Starlock	Locking washer		
7	1				1134-5981-01	Fäste	Bracket		
8	2				9959-0816-16	Skruv	Screw		
9	2				9739-0831-22	Mutter	Nut		
13	1				1134-7603-01	Bakaxel	Rear axle		
14	4				1134-5469-01	Lagerhalva	Bearing half		
15	2				1134-5471-01	Överfall- bakre	Bearing plate- rear		
16	4				9997-0845-12	Skruv	Screw		
17	4				9739-0831-22	Mutter	Nut		
18	2				1134-5473-01	Tryckstång	Push rod		
19	4				9570-0002-00	Vinkellänk	Elbow link		
20	4				9739-0831-22	Mutter	Nut		
21	1				1134-5855-01	Länkmarm	Pivot arm		
22	1				1134-5858-01	Pivotfäste	Pivot shaft		
23	1				9997-0880-16	Skruv	Screw		
24	1				1134-5127-01	Bricka	Washer		
26	2				9959-0816-16	Skruv	Screw		
27	3				9739-0831-22	Mutter	Nut		
28	1				1134-5427-01	Framaxel	Front axle		
29	4				1134-5469-01	Lagerhalva	Bearing half		
30	1				1134-5846-01	Överfall- främre	Bearing plate- front		
31	4				9997-0845-12	Skruv	Screw		
32	4				9739-0831-22	Mutter	Nut		
34	4				9747-0831-02	Mutter	Lock nut		
35	1				1134-5847-01	Fjäder	Spring		



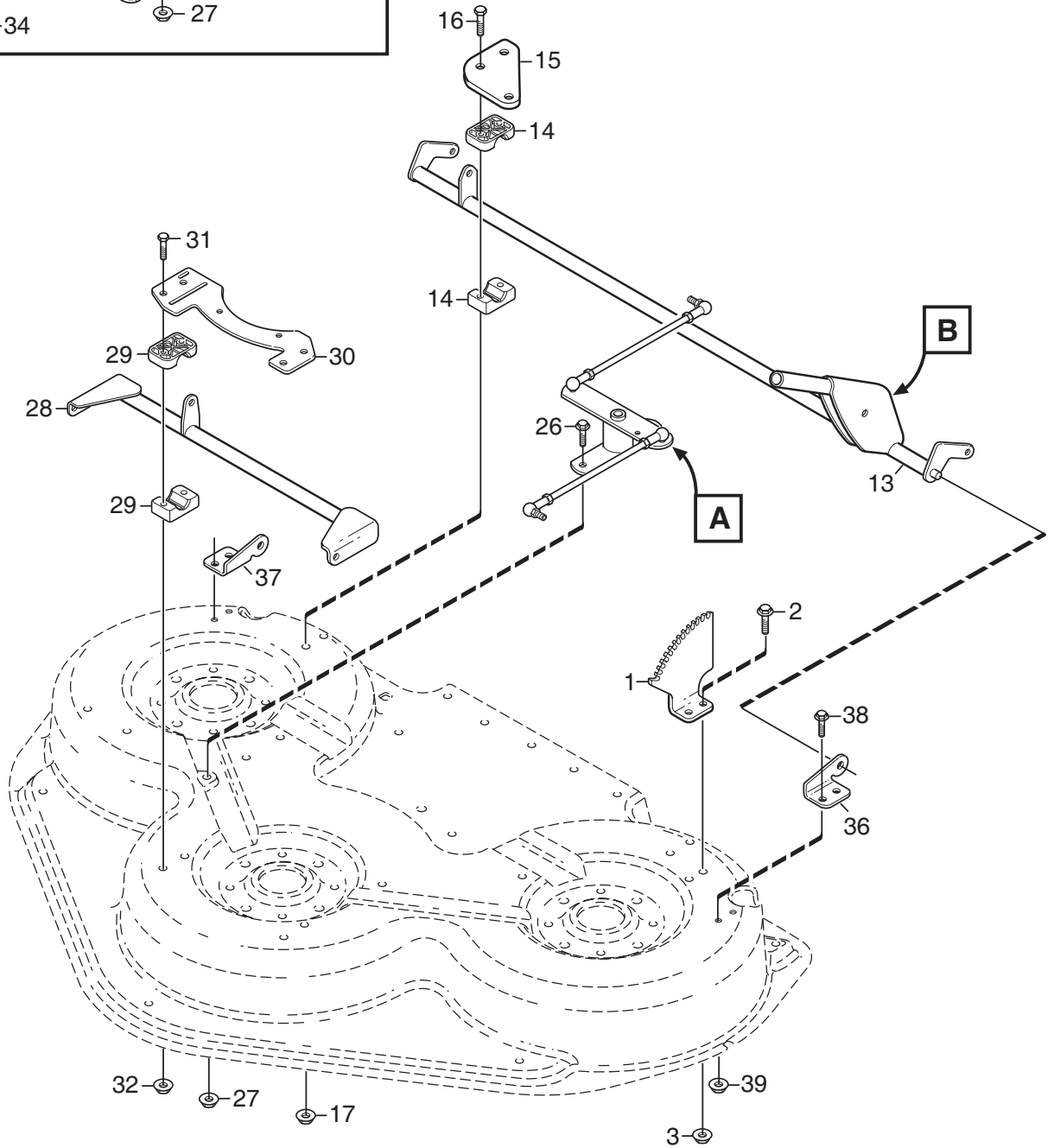
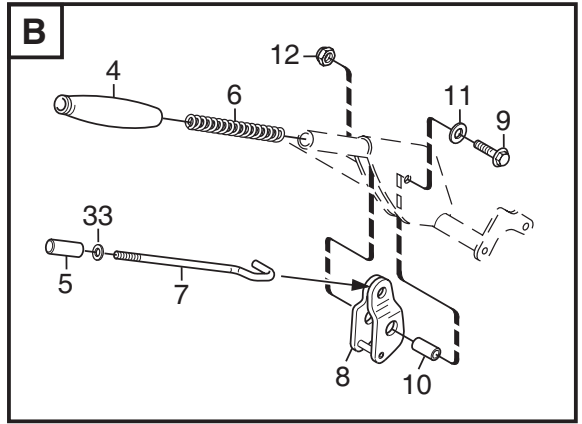
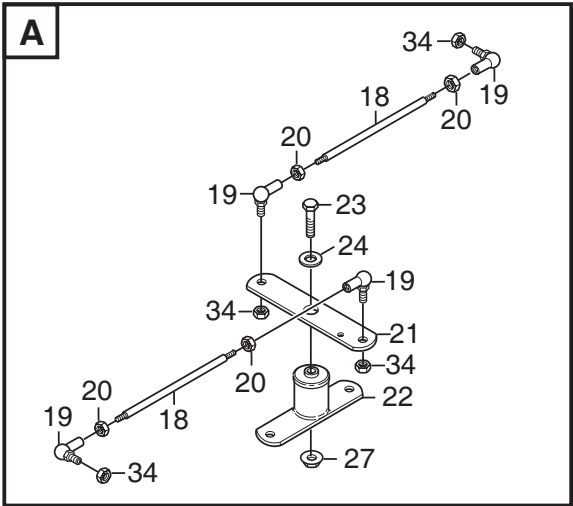
Utgåva Issue 2009- 11		Bildnr Picture No 2194A		PARK KLIPPAGGREGAT 110 COMBI PRO TRANSMISSION		PARK MOWER DECK 110 COMBI PRO TRANSMISSION		Sida Page 208	
Pos. Fig.	Antal/Quantity			Art nr Part No	Benämning	Description	Sats Kit	Anmärkning Notes	
	2931 -42	2932 -42							
1	1			1134-5984-01	Transmissionskåpa	Transmission cover			
1		1		1134-5986-01	Transmissionskåpa	Transmission cover			
3	2	2		9893-0616-16	Skruv	Screw			
4	1	1		1134-5987-01	Täckkåpa	Cover			
5	1	1		1134-4176-01	Clips	Clips			
6	1	1		9893-0616-16	Skruv	Screw			
7	3	3		1134-5404-01	Remskiva	Belt pulley			
8	4	4		9600-0171-01	Plattkil	Flat key		6 x 6 x 25 mm	
9	1	1		1134-5400-03	Distans	Spacer		L = 20 mm	
10	3	3		1134-5406-01	Bricka	Washer			
11	3	3		9997-1060-12	Skruv	Screw			
12	1	1		1134-5975-01	Remskiva	Belt pulley		Ø = 140 mm	
13	1	1		1134-6017-01	Remstyrning	Belt guide			
14	2	2		9893-0616-16	Skruv	Screw			
15	1	1		1134-0325-04	Spännarm	Tension arm			
16	1	1		9959-0816-16	Skruv	Screw			
17	1	1		9699-0109-02	Planbricka	Flat washer			
18	1	1		9739-0831-22	Mutter	Nut			
19	1	1		1134-0698-00	Spännrulle kpl.	Tension roller assy			
20	1	1		9549-0017-00	• Kullager	• Ball bearing			
21	1	1		9651-0035-04	• Låsring	• Lock ring			
22	1	1		1134-7618-01	Distans	Spacer			
23	1	1		9945-0816-16	Skruv	Screw			
24	1	1		9699-0056-02	Planbricka	Flat washer			
25	1	1		1134-0327-00	Kåpfjäder	Spring			
26	1	1		1134-5415-01	Fjäderfäste	Spring attachment			
27	1	1		9959-0816-16	Skruv	Screw			
28	1	1		9739-0831-22	Mutter	Nut			
29	1	1		1134-9104-01	Kilrem (2WD)	V- belt (2WD)		= 9585-0152-01	
29	1	1		1134-9108-01	Kilrem (4WD)	V- belt (4WD)		= 9585-0159-01	
30	1	1		1134-9041-01	Kilrem	V- belt		= 9585-0067-00	
31	1	1		1134-6103-01	Slitskydd	Wear protection			
32	1	1		9699-0060-02	Planbricka	Flat washer			
41	2	2		1134-5831-01	Lagerbox kpl.	Bearing box assy			
42	1	1		1134-5831-02	Lagerbox kpl.	Bearing box assy			
43	12	12		9945-0825-16	Skruv	Screw			
44	1	1		1134-9124-01	Knivsats	Blade kit		Sats 3 st/kit of 3	
45	3	3		9997-1060-12	Skruv	Screw			
46	3	3		1134-6211-01	Knivbricka	Blade washer			



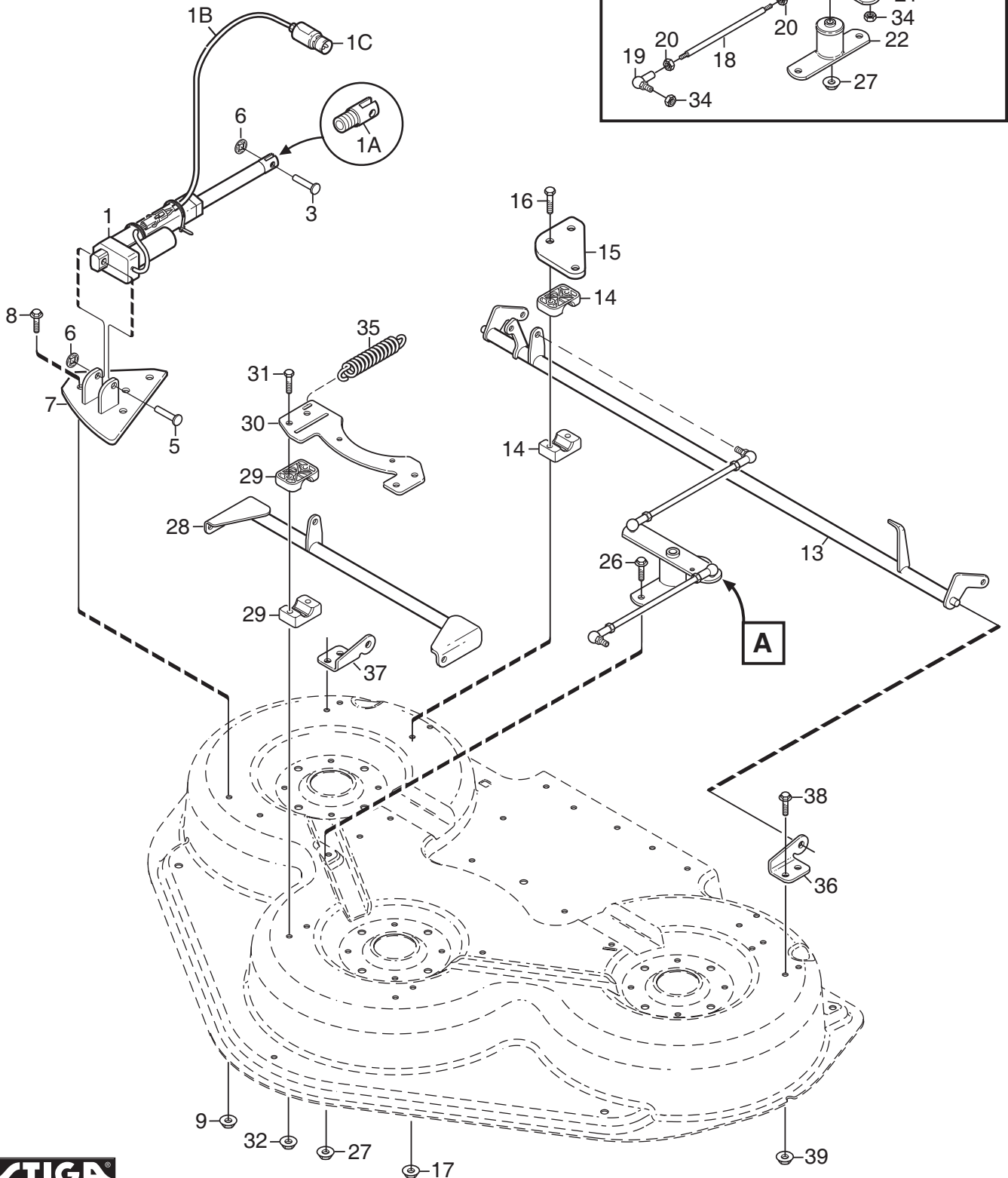
Utgåva Issue 2009- 11		Bildnr Picture No 1829B		PARK KLIPPAGGREGAT 125 COMBI PRO RAM		PARK MOWER DECK 125 COMBI PRO FRAME		Sida Page 210	
Pos. Fig.	Antal/Quantity				Art nr Part No	Benämning	Description	Sats Kit	Anmärkning Notes
	2938 2941 -42								
1	2				1134-5884-01	Pivothjul	Pivot wheel		
2	1				1134-9026-01	Lagerbussning.....	Bearing bush kit.....		Sats 4 st/kit of 4
3	2				1134-5677-01	Distans	Spacer.....		
4	2				9501-0500-00	Smörjnippel.....	Grease joint.....		
5	2				9997-1090-12	Skruv	Screw.....		
7	4				9699-0030-02	Planbricka.....	Flat washer.....		
8	2				9747-1031-02	Låsmutter	Lock nut		
15	1				1134-6141-01	Aggregatsarm- vä	Mower deck arm- LH.....		
16	1				1134-6141-02	Aggregatsarm- hö.....	Mower deck arm- RH.....		
19	2				9959-0816-16	Skruv	Screw.....		
20	2				9699-0056-02	Planbricka.....	Flat washer.....		
26	2				9598-2001-02	Låsnål	Spring pin		
27	1				1134-5843-01	Ram.....	Frame.....		
29	2				1134-0240-01	Ansatsskruv.....	Shoulder screw		
30	4				9747-0831-02	Mutter.....	Lock nut.....		
34	1				1134-4623-01	S- krok	S- hook.....		
35	1				1134-6365-02	Lyftfjäder	Lift spring		
36	1				1134-6368-03	Kedja	Chain.....		12 links
37	2				1134-5528-01	Karbinhake.....	Snap hook.....		
38	1				1134-2629-01	Lyftlänk.....	Lift link		
39	1				1134-6368-01	Kedja	Chain.....		4 links
40	2				9997-0825-16	Skruv	Screw.....		
41	2				1134-5626-01	Distans	Spacer.....		
42	2				1134-7595-01	Distans	Spacer.....		
43	2				9699-0104-02	Bricka	Washer.....		
99	1				8211-7001-90	Bruksanvisning.....	Owner's manual		Ej ill/not ill.



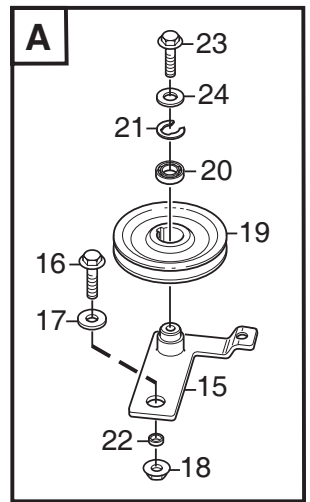
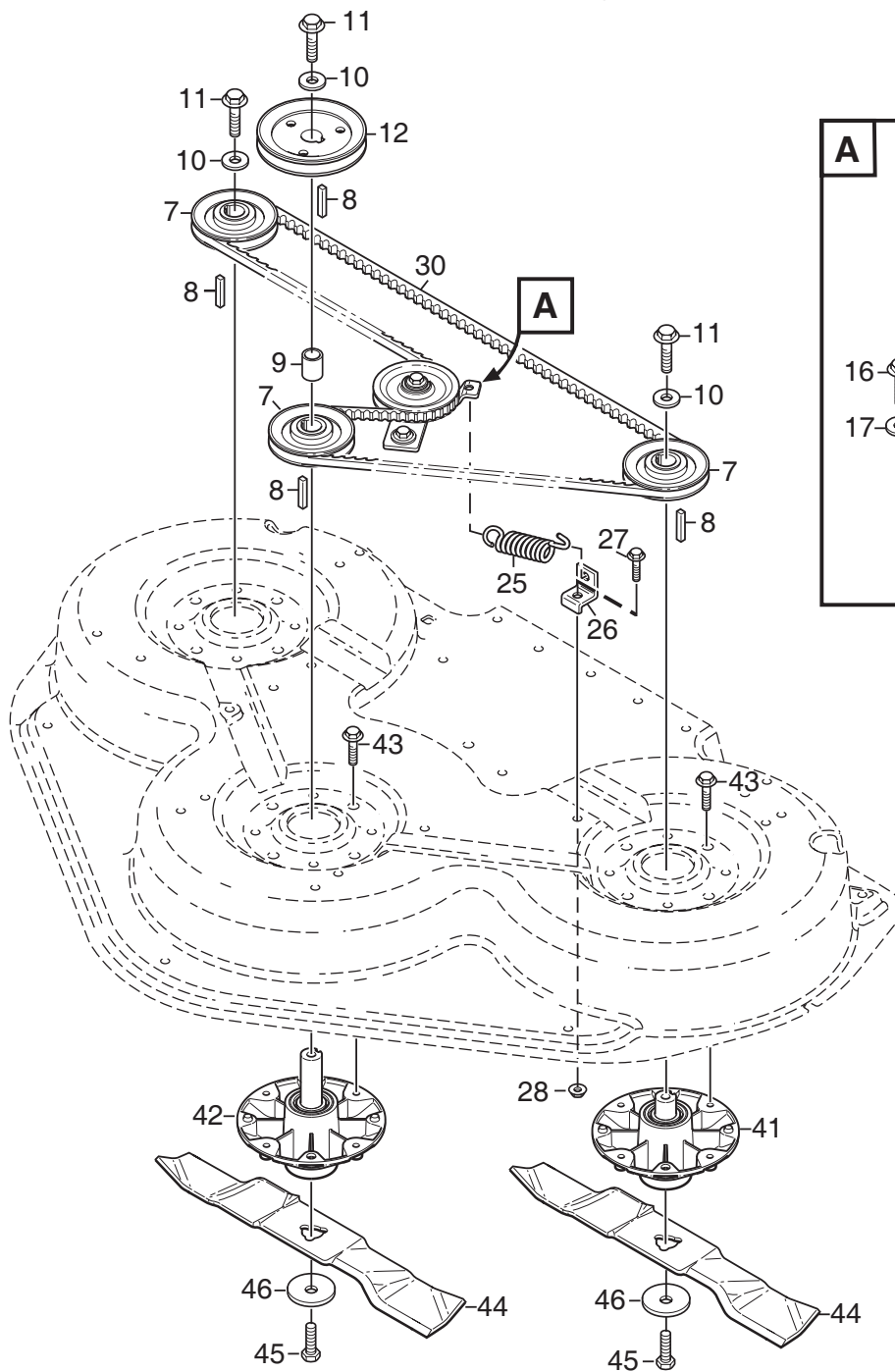
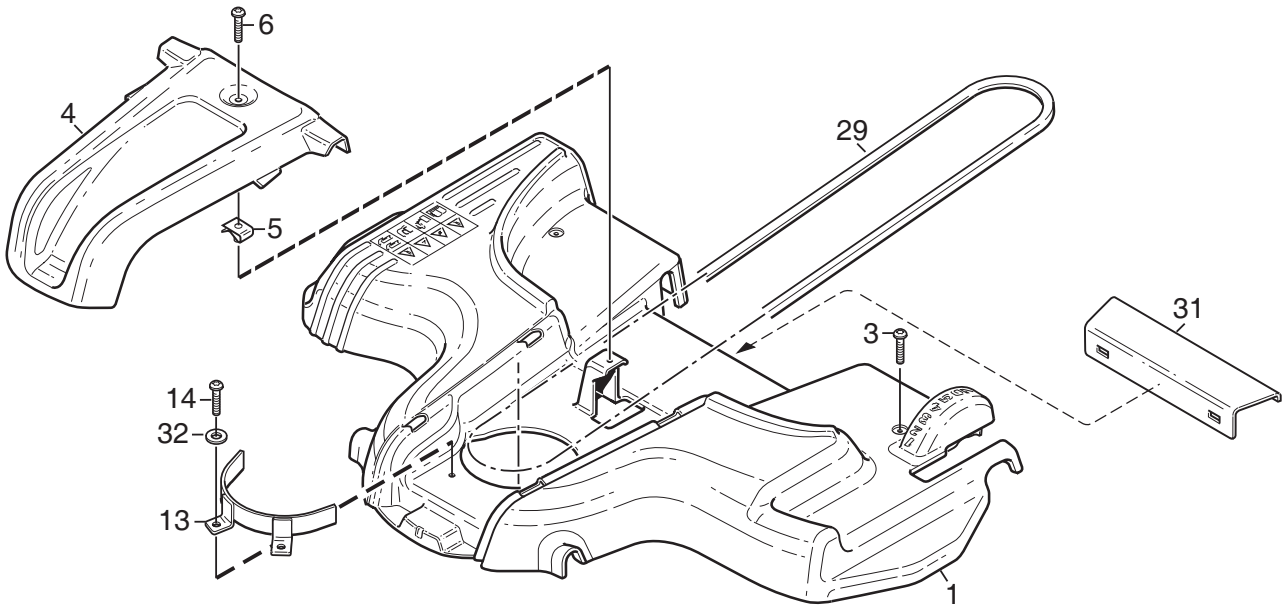
Utgåva Issue 2009- 11		Bildnr Picture No 1830B		PARK KLIPPAGGREGAT 125 COMBI PRO KÅPA		PARK MOWER DECK 125 COMBI PRO CASING		Sida Page 212	
Pos. Fig.	Antal/Quantity				Art nr Part No	Benämning	Description	Sats Kit	Anmärkning Notes
	2938 2941 -42								
1	1				1134-7750-01	Kåpa	Casing		Inkl. pos 24
2	1				1134-6110-03	Ram- grå.....	Frame- grey		
4	2				1134-3434-01	Rulle	Roller		
5	2				1134-0041-04	Hylsa	Bushing		
6	2				9897-1060-12	Skruv	Screw		
7	2				9739-1031-22	Mutter.....	Nut		
8	1				1134-7520-01	Slitskydd- vä	Wear protection- LH		
9	1				1134-7520-02	Slitskydd- hö.....	Wear protection- RH.....		
11	5				9959-0816-16	Skruv	Screw		
12	1				9739-0831-22	Mutter.....	Nut		
16	1				1134-5885-01	Gummiskydd	Rubber flap		
17	2				9959-0816-16	Skruv	Screw		
18	4				1134-4185-01	Ansatsbricka	Flange washer		
19	2				9739-0831-22	Mutter.....	Nut		
20	1				1134-5409-02	Mulcherplugg (svart).....	Mulch plug (black)		
21	1				1117-3194-01	Låsraff	Locking knob		
22	1				9997-0840-16	Skruv	Screw		
23	1				9675-0012-02	Starlock	Locking washer		
24	1				1134-5595-01	• Nitmutter	• Riveting nut		
25	1				1134-5553-02	Ledskena- rak (svart).....	Guide plate- straight		
26	1				1134-5554-02	Ledskena- böjd (svart).....	Guide plate- curved		
27	4				9959-0816-16	Skruv	Screw		
28	4				9739-0831-22	Mutter.....	Nut		
99	1				1134-5594-01	Dekalsats	Label kit		



Utgåva Issue 2009- 11		Bildnr Picture No 1675C		PARK KLIPPAGGREGAT 125 COMBI PRO REGLAGE		PARK MOWER DECK 125 COMBI PRO CONTROLS		Sida Page 214	
Pos. Fig.	Antal/Quantity				Art nr Part No	Benämning	Description	Sats Kit	Anmärkning Notes
	2938								
1	1				1134-5447-01	Höjdinst.segment	Height adj. quadrant.....		
2	2				9959-0816-16	Skruv	Screw		
3	2				9739-0831-22	Mutter.....	Nut		
4	1				1134-5503-01	Handtag	Handle.....		
5	1				1134-3051-01	Spärrknapp.....	Locking knob		
6	1				1134-5445-01	Fjäder.....	Spring		
7	1				1134-5444-01	Tryckstång	Push rod		
8	1				1134-5440-01	Spärr	Catch		
9	1				9997-0840-16	Skruv	Screw		
10	1				1134-1565-13	Distans	Spacer		
11	1				9699-0028-02	Planbricka.....	Flat washer.....		
12	1				9747-0831-02	Mutter.....	Lock nut		
13	1				1134-7602-01	Bakaxel	Rear axle		
14	4				1134-5469-01	Lagerhalva	Bearing half		
15	2				1134-5471-01	Överfall- bakre	Bearing plate- rear		
16	4				9997-0845-12	Skruv	Screw		
17	4				9739-0831-22	Mutter.....	Nut		
18	2				1134-5473-01	Tryckstång	Push rod		
19	4				9570-0002-00	Vinkellänk	Elbow link		
20	4				9739-0831-22	Mutter.....	Nut		
21	1				1134-5855-01	Länkarm	Pivot arm		
22	1				1134-5858-01	Pivotfäste.....	Pivot shaft.....		
23	1				9997-0880-16	Skruv	Screw		
24	1				1134-5127-01	Bricka	Washer		
26	2				9959-0816-16	Skruv	Screw		
27	3				9739-0831-22	Mutter.....	Nut		
28	1				1134-5427-01	Framaxel	Front axle		
29	4				1134-5469-01	Lagerhalva	Bearing half		
30	1				1134-5846-01	Överfall- främre.....	Bearing plate- front		
31	4				9997-0845-12	Skruv	Screw		
32	4				9739-0831-22	Mutter.....	Nut		
33	1				9699-0087-02	Planbricka.....	Flat washer.....		
34	4				9747-0831-02	Mutter.....	Lock nut		
36	1				1134-7490-01	Fäste- vä	Bracket- LH		
37	1				1134-7490-02	Fäste- hö	Bracket- RH		
38	4				9959-0820-16	Skruv	Screw		
39	4				9739-0831-22	Mutter.....	Nut		



Utgåva Issue 2009- 11		Bildnr Picture No 2402		PARK KLIPPAGGREGAT 125 COMBI PRO EL. REGLAGE		PARK MOWER DECK 125 COMBI PRO EL. CONTROL		Sida Page 216	
Pos. Fig.	Antal/Quantity				Art nr Part No	Benämning	Description	Sats Kit	Anmärkning Notes
	2941 -42								
1	1				1134-6416-01	Ställdon	Actuator		L = 835 mm
1A	1				1134-6373-01	• Kolvstångsända	• Rod end		
1B	1				1134-6418-01	• Kabel	• Cable		
1C	1				1134-6182-01	•• Hankontakt	•• Male terminal		
3	1				9646-0098-22	Nit	Rivet		
5	1				9646-0105-22	Nit	Rivet		
6	2				9675-0012-02	Starlock	Locking washer		
7	1				1134-5981-01	Fäste	Bracket		
8	2				9959-0816-16	Skruv	Screw		
9	2				9739-0831-22	Mutter	Nut		
13	1				1134-7603-01	Bakaxel	Rear axle		
14	4				1134-5469-01	Lagerhalva	Bearing half		
15	2				1134-5471-01	Överfall- bakre	Bearing plate- rear		
16	4				9997-0845-12	Skruv	Screw		
17	4				9739-0831-22	Mutter	Nut		
18	2				1134-5473-01	Tryckstång	Push rod		
19	4				9570-0002-00	Vinkellänk	Elbow link		
20	4				9739-0831-22	Mutter	Nut		
21	1				1134-5855-01	Länkarm	Pivot arm		
22	1				1134-5858-01	Pivotfäste	Pivot shaft		
23	1				9997-0880-16	Skruv	Screw		
24	1				1134-5127-01	Bricka	Washer		
26	2				9959-0816-16	Skruv	Screw		
27	3				9739-0831-22	Mutter	Nut		
28	1				1134-5427-01	Framaxel	Front axle		
29	4				1134-5469-01	Lagerhalva	Bearing half		
30	1				1134-5846-01	Överfall- främre	Bearing plate- front		
31	4				9997-0845-12	Skruv	Screw		
32	4				9739-0831-22	Mutter	Nut		
34	4				9747-0831-02	Mutter	Lock nut		
35	1				1134-5847-01	Fjäder	Spring		
36	1				1134-7490-01	Fäste- vä	Bracket- LH		
37	1				1134-7490-02	Fäste- hö	Bracket- RH		
38	4				9959-0820-16	Skruv	Screw		
39	4				9739-0831-22	Mutter	Nut		



Utgåva Issue 2009- 11		Bildnr Picture No 2195B		PARK KLIPPAGGREGAT 125 COMBI PRO TRANSMISSION		PARK MOWER DECK 125 COMBI PRO TRANSMISSION		Sida Page 218	
Pos. Fig.	Antal/Quantity			Art nr Part No	Benämning	Description	Sats Kit	Anmärkning Notes	
	2938 -42	2941 -42							
1	1			1134-5984-01	Transmissionskåpa	Transmission cover			
1		1		1134-5986-01	Transmissionskåpa	Transmission cover			
3	2	2		9893-0616-16	Skruv	Screw			
4	1	1		1134-5987-01	Täckkåpa	Cover			
5	1	1		1134-4176-01	Clips	Clips			
6	1	1		9893-0616-16	Skruv	Screw			
7	3	3		1134-5404-01	Remskiva	Belt pulley			
8	4	4		9600-0171-01	Plattkil	Flat key		6 x 6 x 25 mm	
9	1	1		1134-5400-03	Distans	Spacer		L = 20 mm	
10	3	3		1134-5406-01	Bricka	Washer			
11	3	3		9997-1060-12	Skruv	Screw			
12	1	1		1134-7813-01	Remskiva	Belt pulley		Ø = 150 mm	
13	1	1		1134-6017-01	Remstyrning	Belt guide			
14	2	2		9893-0616-16	Skruv	Screw			
15	1	1		1134-0325-04	Spännarm	Tension arm			
16	1	1		9959-0816-16	Skruv	Screw			
17	1	1		9699-0109-02	Planbricka	Flat washer			
18	1	1		9739-0831-22	Mutter	Nut			
19	1	1		1134-0698-00	Spännrulle kpl.	Tension roller assy			
20	1	1		9549-0017-00	• Kullager	• Ball bearing			
21	1	1		9651-0035-04	• Låsring	• Lock ring			
22	1	1		1134-7618-01	Distans	Spacer			
23	1	1		9945-0816-16	Skruv	Screw			
24	1	1		9699-0056-02	Planbricka	Flat washer			
25	1	1		1134-0327-00	Kåpfjäder	Spring			
26	1	1		1134-5415-01	Fjäderfäste	Spring attachment			
27	1	1		9959-0816-16	Skruv	Screw			
28	1	1		9739-0831-22	Mutter	Nut			
29	1	1		1134-9088-01	Kilrem (2WD)	V- belt (2WD)		= 9585-0143-01	
29	1	1		1134-9103-01	Kilrem (4WD)	V- belt (4WD)		= 9585-0156-01	
30	1	1		1134-9087-01	Kilrem	V- belt		= 9585-0142-01	
31	1	1		1134-6103-01	Slitskydd	Wear protection			
32	1	1		9699-0060-02	Planbricka	Flat washer			
41	2	2		1134-5831-01	Lagerbox kpl.	Bearing box assy			
42	1	1		1134-5831-02	Lagerbox kpl.	Bearing box assy			
43	12	12		9945-0825-16	Skruv	Screw			
44	1	1		1134-9125-01	Knivsats	Blade kit		Sats 3 st/kit of 3	
45	3	3		9997-1060-12	Skruv	Screw			
46	3	3		1134-6211-01	Knivbricka	Blade washer			